

КОМПЬЮТЕР МОДУЛЬНЫЙ МК307

Компьютер представляет собой базовую платформу для создания вычислительных и управляющих систем, эксплуатируемых в неблагоприятных условиях окружающей среды. Компьютер реализован на базе модулей формата PC/104, PC/104+



КЛЮЧЕВЫЕ ОСОБЕННОСТИ

Компьютер ориентирован на использование в мобильных и транспортных системах.

Доступ к разъемам со стороны лицевой панели и наличие монтажной платформы для быстрой установки позволяет встраивать компьютер в глухие ниши.

Конструктив позволяет устанавливать до трех модулей расширения. Для вывода сигналов от модулей расширения на лицевой панели предусмотрены четыре 18-контактных разъема.

В базовые исполнения МК307 входят модули:

- модуль процессора CPC307-04;
- модуль видеоконтроллера VIM301-01;
- модуль коммуникационно-навигационный CNM350-01*;
- модуль источника питания PS351-03.

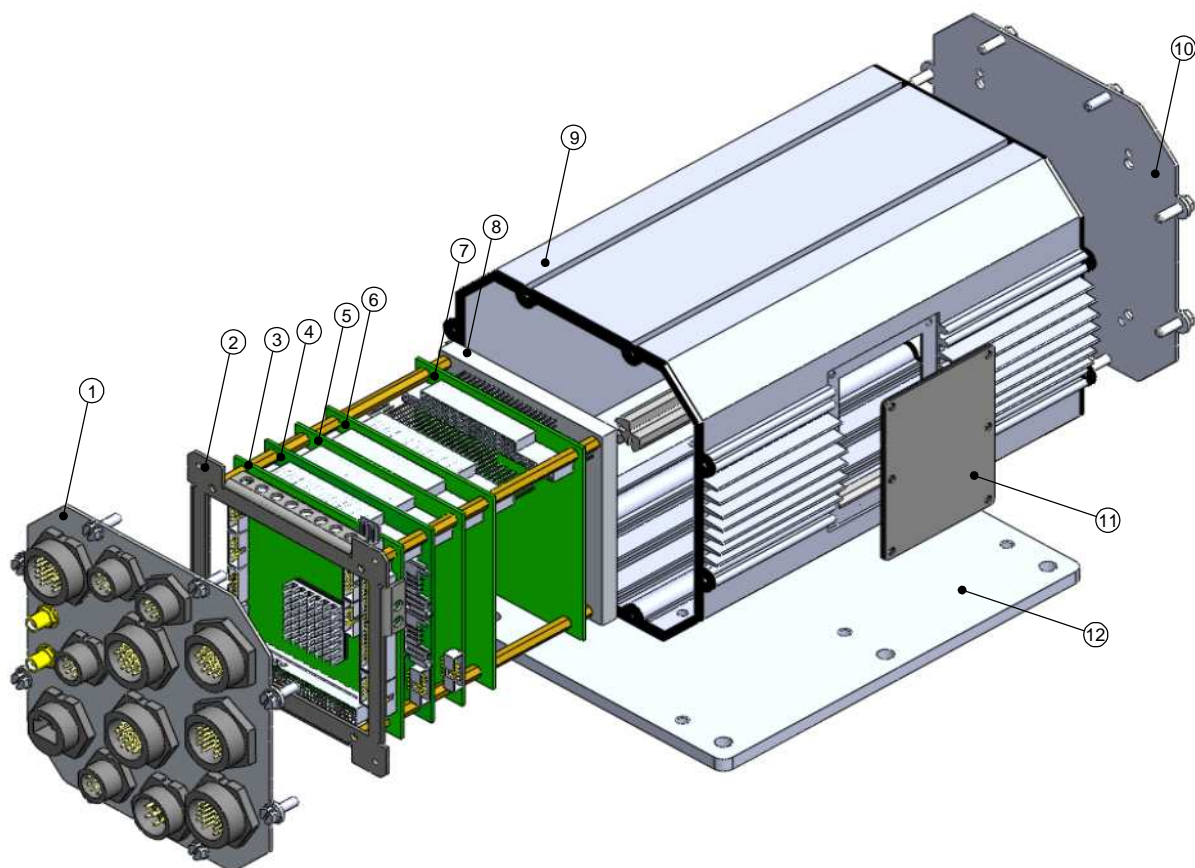
ТЕХНИЧЕСКИЕ ХАРАКТЕРИСТИКИ

- Пользовательские интерфейсы:
 - Последовательные порты:
 - 2xRS232, полный, до 115 Кбит/сек;
 - 2xRS485/422, аппаратное управление потоком, до 3.6 Мбит/сек, изоляция 500 В.
 - LAN 10/100 Мбит/сек;
 - 2xUSB 2.0;
 - PS/2 Keyboard/ Mouse;
 - VGA, LVDS (скомбинированы на одном разъеме);

- 2xCAN с оптоизоляцией;
- Антенный вход Глонасс/GPS*;
- Антенный вход GSM*;
- Разъем питания;
- Разъемы для подключения двух накопителей micro-SD;
- Разъемы для установки SIM-карт;
- Напряжение питания: 10,5 – 36 В, мощность источника питания: 30 Вт;
- Возможность установки до 3 модулей расширения формата PC/104+;
- Одностороннее расположение внешних разъемов;
- Программная совместимость модулей компьютера с ОС:
 - FDOS 6.22;
 - Windows CE5.0;
 - Linux 2.6;
 - QNX 6.4
- Пылевлагозащитное исполнение: не ниже IP65;
- Диапазон рабочих температур: от минус 40°C до плюс 70°C;
- Устойчивость к вибрации: 6 g;
- Устойчивость к одиночным ударам: 100 g;
- Устойчивость к многократным ударам: 50 g;
- Габаритные размеры не более: 250x155x145мм.
В упаковке: 275x185x176мм.
- Масса: Нетто: 3,3 кг; Брутто: 3,5 кг.

* - только для исполнения МК307-01

КОНСТРУКЦИЯ ИЗДЕЛИЯ



- | | |
|---|--|
| 1. Передняя панель корпуса с разъемами; | 7. Источник питания PS351-03; |
| 2. Панель монтажная; | 8. Радиатор источника питания; |
| 3. Модуль CPC307-04; | 9. Корпус; |
| 4. Модуль CNM350-01; | 10. Задняя панель корпуса; |
| 5. Модуль VIM301-01; | 11. Лючок для доступа к micro-SD и SIM-картам; |
| 6. Модуль MKP05; | 12. Подставка. |

ИНФОРМАЦИЯ ДЛЯ ЗАКАЗА

- **МК307-01** – предустановленные модули CPC307-04, VIM301-01, CNM350-01, MKP05, PS351-03.
- **МК307-02** – предустановленные модули CPC307-04, VIM301-01, MKP05, PS351-03.

Комплект поставки:

- Компьютер модульный МК307-XX;
- Компакт-диск "Компьютеры модульные";
- Комплект монтажных частей;
- Паспорт.

Дополнительные аксессуары:

- ACS20058 - Антенна GSM/GPS/ГЛОНАСС;
- ACS30059 - Платформа для быстрого монтажа МК307;
- ACS10060 - Комплект кабелей переходников с LTW на стандартные разъемы: VGA, USB, PS/2, ATX.