

## Модуль интерфейсный NIM745

**NIM745** предназначен для интеграции модулей ввода-вывода FASTWEL I/O в системах сбора и обработки данных на базе интерфейса Ethernet

- **NIM745-01** – преобразователь Ethernet/FBUS с библиотеками поддержки для операционных систем Windows XP, Windows CE 5.0 и QNX в составе Fastwel FBUS SDK.
- **NIM745-02** – непрограммируемый контроллер подчиненного узла протокола MODBUS TCP.
- Конфигурирование через веб-интерфейс.
- Цепи интерфейса Ethernet гальванически изолированы от внутренних цепей модуля NIM745.
- Модуль NIM745 имеет клеммы для подключения источника питания датчиков внешних сигналов.



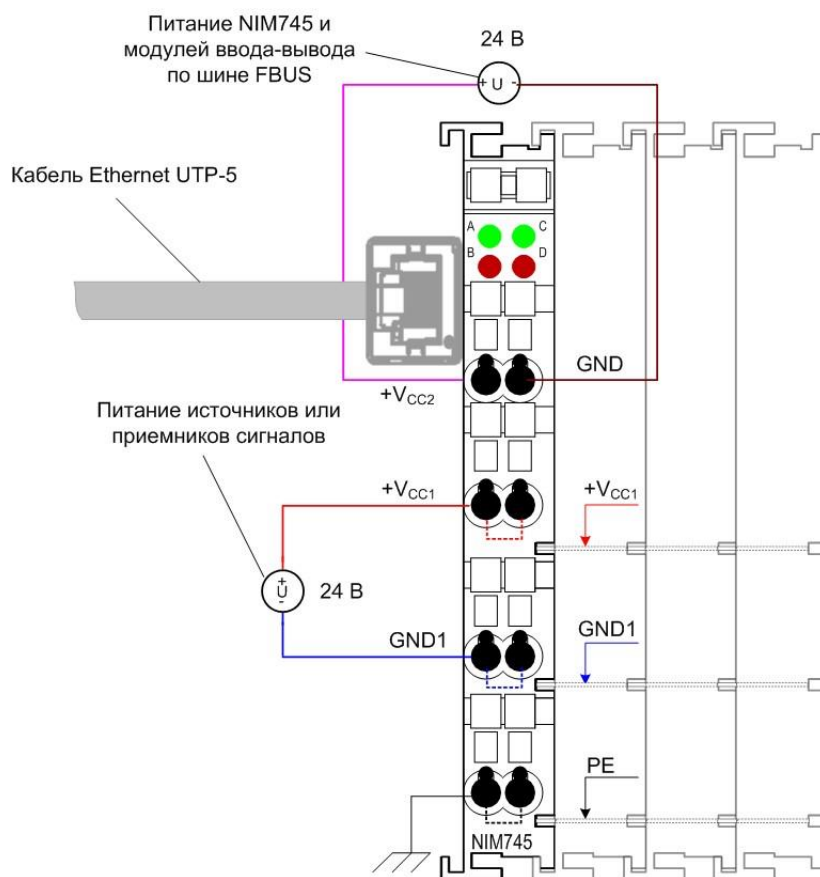
### ОБЩИЕ ХАРАКТЕРИСТИКИ

- **Число модулей ввода – вывода на шине FBUS:**  
Не более 64;
- **Скорость передачи данных по Ethernet:**  
10/100 Мбит/сек;
- **Среда передачи данных Ethernet:**  
Витая пара UTP 100 кат. 5;
- **Максимальная длина кабеля**  
100 м
- **Напряжение питания:**  
24 В (+20% -15%) постоянного тока;
- **Установившееся значение потребляемого тока:**  
Не более 0,07 А (при напряжении питания 24 В);
- **Максимальный ток нагрузки на шине FBUS:**  
1,5 А;
- **Напряжение на шине разводки потенциала:**  
24 В (+30% -25%) постоянного тока;
- **Максимальный ток на шине распределения потенциала питания внешних цепей:**  
10 А;
- **Рабочая температура:**  
От минус 40 °С до плюс 85 °С;
- **Степень защиты:**  
IP 20
- **Температура хранения:**  
От минус 40 °С до плюс 85 °С;
- **Относительная влажность:**  
до 95% при плюс 50 °С без конденсации влаги
- **Среднее время наработки на отказ:**  
1 400 000 ч
- **Габаритные размеры (W x H x L):**  
27 x 69 x 100 мм;
- **Масса:**  
не более 0,2 кг.

**ДОПОЛНИТЕЛЬНЫЕ ХАРАКТЕРИСТИКИ**

<b>Устойчивость к механическим воздействиям</b>			
<b>Вид воздействия</b>	<b>Параметр</b>	<b>Значение</b>	<b>Документ</b>
Синусоидальная вибрация	Диапазон частот, Гц	10...500	ГОСТ 28203-89 (IEC 60068-2-6)
	Ускорение, g	5	
Одиночные удары	Пиковое ускорение, g	100	ГОСТ 28213-89 (IEC 60068-2-27)
Множественные удары	Пиковое ускорение, g	50	ГОСТ 28215-89 (IEC 60068-2-29)
	Количество ударов	1000	

<b>Основные характеристики сервера MODBUS TCP NIM745-02</b>		
Вид адресации	Статическая	
Количество клиентских соединений	2, одновременно	
Поддерживаемые операции протокола MODBUS TCP	<i>Тип</i>	<i>Описание</i>
	01	Выдача за один запрос от 1 до 2000 объектов типа Coil
	02	Выдача за один запрос от 1 до 2000 объектов типа Discrete Input
	03	Выдача за один запрос от 1 до 125 объектов типа Holding Register
	04	Выдача за один запрос от 1 до 125 объектов типа Input Register
	05	Прием значения одного объекта типа Coil
	06	Прием значения одного объекта типа Holding Register
	15	Прием значений до 2000 объектов типа Coil
	16	Прием значений до 125 объектов типа Holding Register
	22	Изменение отдельных бит заданного объекта типа Holding Register с использованием комбинации масок И, ИЛИ с текущим значением
23	Прием и выдача за один запрос значений до 125 объектов типа Holding Register	

**СХЕМА ПОДКЛЮЧЕНИЯ**

**ИНФОРМАЦИЯ ДЛЯ ЗАКАЗА**
**NIM745-01**

Преобразователь интерфейсов Ethernet в FBUS NIM745. Обеспечивает подключение модулей FASTWEL I/O к системам сбора и обработки данных, построенных на базе интерфейса Ethernet TCP/IP (10/100 Мбит/с).

**NIM745-02**

Непрограммируемый контроллер подчиненного узла протокола MODBUS TCP. Обеспечивает подключение модулей ввода-вывода FASTWEL I/O к сетям MODBUS TCP.