

Модуль графического контроллера VIM556

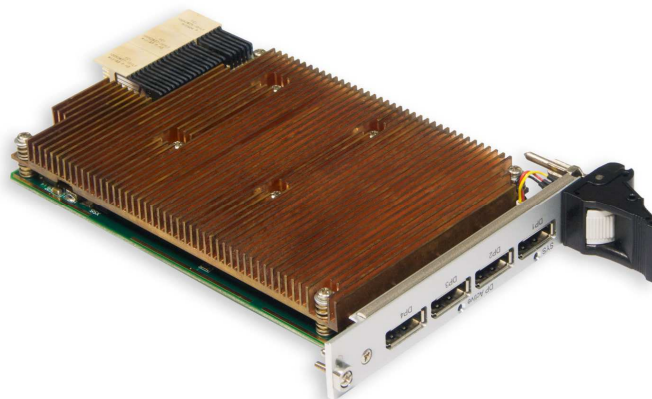
в формате CompactPCI Serial 3U

Модуль графического контроллера VIM556 предназначен для использования в составе встраиваемых вычислительных систем CompactPCI Serial 3U и служит для вывода графической информации на монитор через интерфейс DisplayPort.

В состав модуля VIM56 входит графическая карта стандарта MXM 3.0 - NVIDIA Quadro K2100M с поддержкой технологии CUDA.

Используя модуль VIM556, вычислительная система может выполнять высокопроизводительные многопоточные вычисления и выводить графическую информацию с высоким разрешением одновременно на несколько мониторов (до 4-х) по интерфейсу DisplayPort.

Возможны варианты исполнения модуля VIM556 как без графической карты, так и в кондуктивном исполнении.



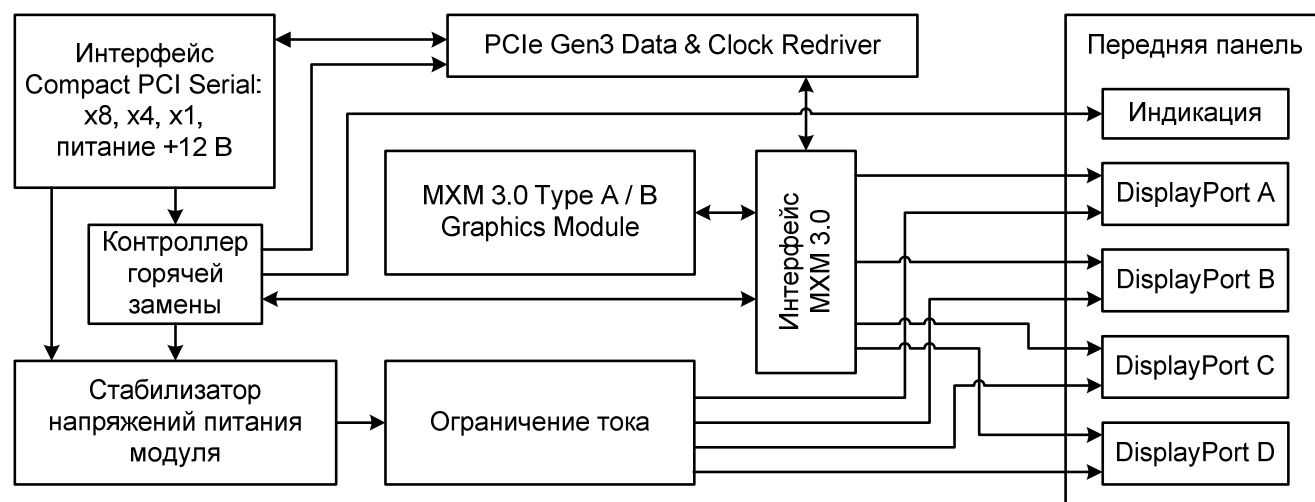
ТЕХНИЧЕСКИЕ ХАРАКТЕРИСТИКИ VIM556

- **CompactPCI Serial:**
 - ширина шины PCIe: x8;
 - поддержка пропускной способности до GEN2 (5 Гбит/с);
 - редрайверы сигналов данных и тактовой частоты;
 - размеры модуля: 3U/4HP или 3U/5HP (для кондуктивного исполнения).
- **MXM 3.0:**
 - поддержка графических карт MXM 3.0 размеров «Type A» (82x75 мм) и «Type B» (82x105 мм);
 - использование 4-х интерфейсов DisplayPort: A, B, C, D.
- **NVIDIA Quadro K2100M:**
 - графический контроллер: 665 МГц, 576 ядер CUDA;
 - память: 2 GB GDDR5, 128 bit, 48 GB/s;
 - графика: 2 x 3840 x 2160 @ 60 Гц;
 - функции работы с изображением: FXAA / TXAA антиалиасинг, 16K рендеринг, MPEG-2 HD / WMV HD, H.264, AES-128 CTR / CBC / ECB дешифрование;
 - API: DirectX 11.1, OpenGL 4.3, OpenCL, CUDA C/C++, DirectCompute 5.0, Java, Python, Fortran.
- **DisplayPort:**
 - 4 интерфейса DisplayPort на передней панели;
 - поддержка стандарта DP 1.2;
 - поддержка режима Dual Mode Display;
 - ESD защита 8 кВ (воздух) / 4 кВ (контакт);
 - активная независимая защита от перегрузки по току питания каждого порта.
- **Питание:**
 - питающее напряжение: +12 В ± 10%;
 - максимальный ток - не более 6,6 А;
 - потребляемая мощность - не более 75 Вт для варианта исполнения VIM556 с установленным графическим модулем NVIDIA Quadro K2100M.
- **Диапазон рабочих температур:**
 - коммерческое исполнение: 0 ... плюс 70° С;
 - промышленное исполнение: минус 20 ... плюс 70° С.
 - кондуктивное исполнение: минус 20 ... плюс 55° С.
- **Масса модуля:**
 - коммерческое, промышленное и кондуктивное исполнения – не более 800 г.
 - исполнение без графической карты – не более 150 г.
- **Программная совместимость с ОС:**
 - Windows 7 Professional 32/64 бит;
 - Windows Embedded Standard 7 32/64 бит;
 - Linux Debian 7.0 32 бит;
 - Astra Linux 64 бит.
- **Совместимость со стандартами PICMG/VITA:**
 - PICMG CPCI-S 1.0 D0.70.
- **Средняя наработка на отказ (MTBF):**
 - не менее 250 000 ч;
- **Модуль соответствует директивам RoHS.**

УСЛОВИЯ ЭКСПЛУАТАЦИИ

Параметр	Значение	
Рабочая температура среды для изделий коммерческого исполнения	Низкая температура, °С	0
	Высокая температура, °С	плюс 70
Рабочая температура среды для изделий индустриального исполнения	Низкая температура, °С	минус 20
	Высокая температура, °С	плюс 70
Рабочая температура среды для изделий кондуктивного исполнения	Низкая температура, °С	минус 20
	Высокая температура, °С	плюс 55
Температура среды при транспортировании и хранении	Низкая температура, °С	минус 50
	Высокая температура, °С	плюс 85
Относительная влажность для коммерческого и индустриального исполнений	Во всем диапазоне температур	До 80% без конденсации
Относительная влажность для изделий коммерческого и индустриального исполнений с суффиксом \COATED	При температуре до плюс 55° С	До 93%
Относительная влажность для изделий кондуктивного исполнения с суффиксом \COATED	При температуре до плюс 35° С	До 98%
Синусоидальная вибрация	Диапазон частот (Гц)	10...500
	Ускорение, g	5
Одиночные удары	Пиковое ускорение, g	100
Многократные удары	Пиковое ускорение, g	50
	Количество ударов	1000

СТРУКТУРНАЯ СХЕМА VIM556



VIM556: ИНФОРМАЦИЯ ДЛЯ ЗАКАЗА

Исполнения модуля	Характеристики		
	Графическая карта	Размер / охлаждение	Температурный диапазон, °С
VIM556-01	NVIDIA Quadro K2100M	4HP / воздушное	0 ... плюс 70
VIM556-02	NVIDIA Quadro K2100M	4HP / воздушное	минус 20 ... плюс 70
VIM556-03	NVIDIA Quadro K2100M	5HP / кондуктивное	минус 20 ... плюс 55

При заказе изделия с опцией влагозащитного покрытия к наименованию исполнения добавляется суффикс «/COATED».