

## Модуль процессора CPC508

Модуль в формате CompactPCI Plus IO  
3U (PICMG 2.30)

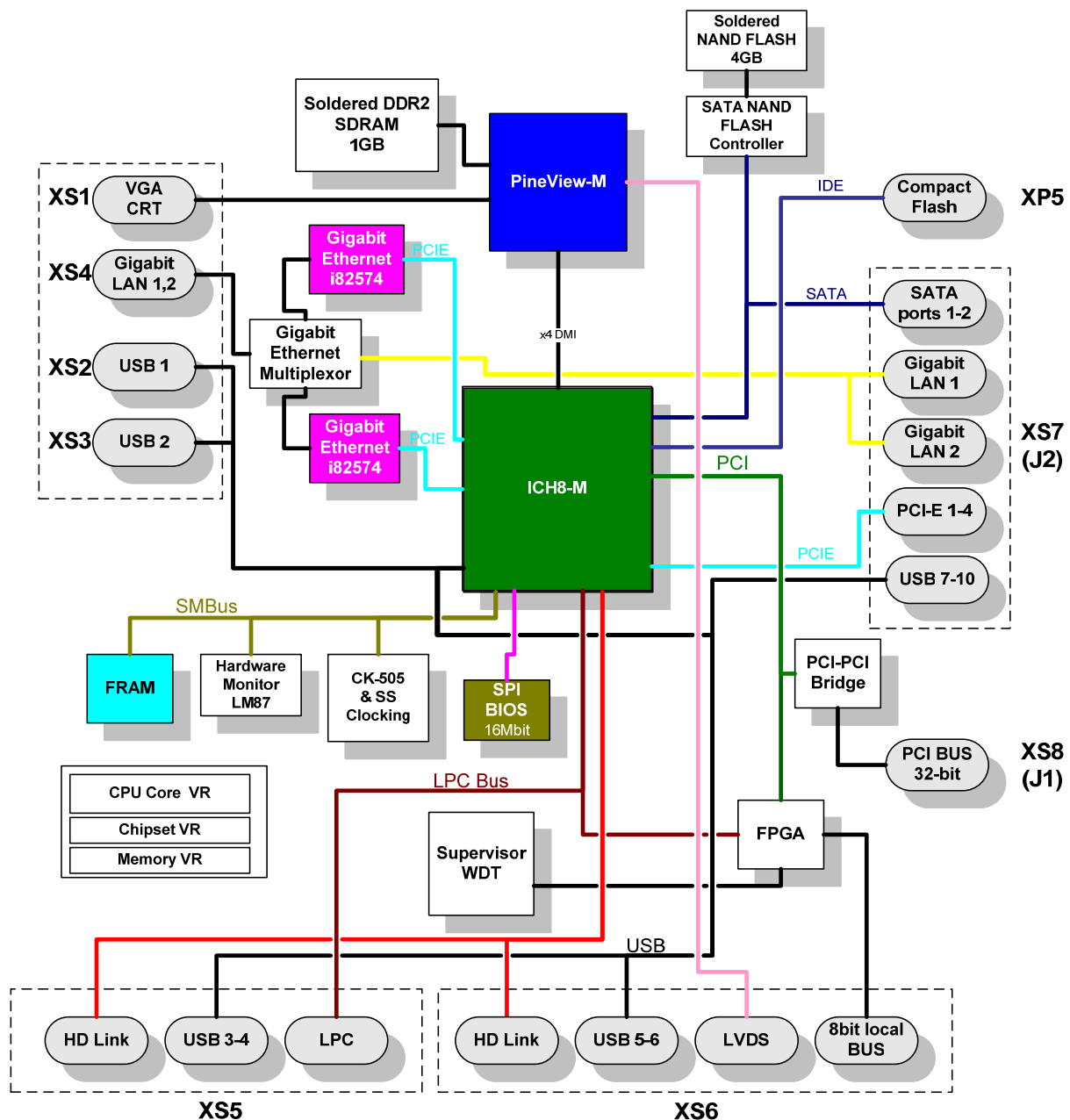
### ТЕХНИЧЕСКИЕ ХАРАКТЕРИСТИКИ

- **Процессор Intel Atom Pineview-M (N450) либо Intel Atom Pineview-D (D510):**
  - **Intel Atom Pineview-M:** Single Core, 512 Кбайт Cache (для CPC508-01);
  - **Intel Atom Pineview-D:** Dual Core, 1 Мбайт Cache (для CPC508-03).
- **Высокоинтегрированный контроллер интерфейсов ICH8M Intel.**
- **Оперативная память:** DDR2 SDRAM 667 МГц без ECC, напаянная:
  - 1 Гбайт (для CPC508-01, CPC508-03).
- **Видео выход:**
  - Разъем VGA (разрешение до 1400x1050 60 Гц для N450 и 2048x1536 60 Гц для D510) размещён на лицевой панели;
  - Интерфейс LVDS (разрешение до 1280x800 60 Гц для N450 и 1366x768 60 Гц для D510, одноканальный режим 18 бит) выведен на мезонинный разъем для подключения к задней панели мезонинного модуля MIC589.
- **Шина PCI:**
  - Выведена на разъем J1;
  - Поддержка спецификации v2.3;
  - 32-бит /33 МГц;
  - поддержка до 7 «bus master» устройств.
- **Шина LPC:**
  - Выведена на разъем расширения интерфейсов (мезонинный разъем);
  - Совместимость со спецификацией 1.0;
  - Поддержка двух Master/DMA устройств.
- **Шина PCIe:**
  - Выведена на разъем J2;
  - Совместимость со спецификацией PCIe 1.1;
  - Поддержка до 4-х устройств в режиме x1 (2.5 Гбит/сек);
- **FLASH BIOS:**
  - 16 Мбит SPI-Flash.
- **FLASH-диск:**
  - 4 Гбайт NAND Flash (2х канальный), подключенный к SATA интерфейсу: (50 Мбайт/сек чтение, 45 Мбайт/сек запись).
- **Разъем для подключения Compact Flash тип 2:**
  - Поддержка режимов PIO & UDMA;
  - Поддержка Ultra ATA 100/66/33.
- **Два интерфейса SATA:**
  - Скорость передачи до 300 Мбайт/сек;
  - Все интерфейсы выведены на разъем J2.
- **2 Порта LAN 10/100/1000 Мбит на двух PCIe x1:**
  - Два разъёма RJ-45 выведены на лицевую панель, имеется также возможность коммутации интерфейсов на разъем J2.
- **Интерфейс USB:**
  - Поддержка USB 1.1 (12 Мбит/сек), USB 2.0 (480 Мбит/сек);
  - Два разъёма выведены на лицевую панель,
  - Четыре на разъем J2,
  - Два интерфейса выведены на разъем для подключения мезонинного модуля MIC584,
  - Два интерфейса выведены на разъем для подключения мезонинного модуля MIC589.
- **Десять последовательных портов:**
  - Четыре выведены на MIC589
  - Остальные шесть выведены на MIC584.
- **Интерфейс параллельного порта IEEE1284, ECP/EPP/SPP (на MIC584)**
- **Интерфейс PS/2 (на MIC584).**
- **Память FRAM:**
  - 64 Кбит, RAM 256 байт для хранения настроек Bios Setup;
  - реализовано на шине SMBUS.
- **Часы реального времени:**
  - Питание от литиевой батареи CR2032 (3 В).
- **Поддержка Audio:**
  - Цифровой интерфейс HD Audio;
  - Выведен на разъемы расширения интерфейсов (мезонинные разъемы MIC584, MIC589).
- **Сторожевой таймер:**
  - С фиксированным интервалом срабатывания.
- **Аппаратный монитор:**
  - Реализован на шине SMBUS;
  - Мониторинг напряжений питания;

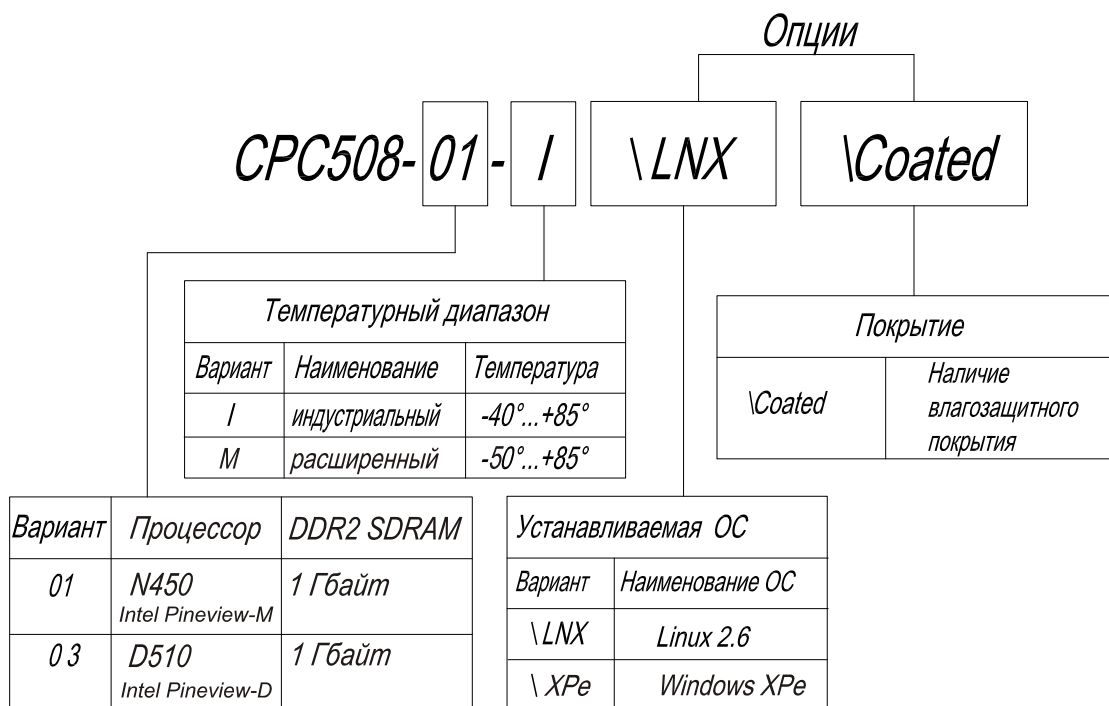


- Мониторинг температуры CPU;
- Мониторинг температуры PCB.
- **Индикация:**
  - На переднюю панель выведены светодиод активности дисковых накопителей и два программно управляемых пользовательских светодиода.
- **Масса, кг, не более:**
  - 0,450.
- **Габаритные размеры, не более:**
  - 130,5 мм × 213,0 мм × 20,32 мм.
- **Напряжение питания:**
  - + 5 В ± 5%
- **Ток потребления, А, не более:**
  - CPC508-01: 2,8 А;
  - CPC508-03: 3,1 А.
- **Средняя наработка на отказ (MTBF), ч, не менее:**
  - 140000 ч.
- **Устойчивость к многократным ударам/вибрации:**
  - 50g/5g.
- **Устойчивость к изменению температуры при относительной влажности до 80 % без конденсации влаги:**
  - Индустриальный диапазон: от минус 40 до плюс 85 °С.
  - Расширенный диапазон: от минус 50 до плюс 85 °С.
- **Программная совместимость с ОС:**
  - FreeDOS
  - Windows XP (Embedded)
  - Linux 2.6
  - QNX 6.5

## ФУНКЦИОНАЛЬНАЯ СХЕМА CPC508



**CPC508: ИНФОРМАЦИЯ ДЛЯ ЗАКАЗА**



**Комплект поставки:**

1. Модуль CPC508 – 1 шт;
2. Компакт-диск с документацией и набором сервисного программного обеспечения – 1 шт;
3. Модуль памяти Compact Flash MIC23008 с предустановленной ОС Windows XPe (только при заказе опции \XPe).

В комплект поставки не входит мезонинный модуль MIC589 (для расширения функциональных возможностей модуля CPC508).

## Модуль MIC589

**MIC589 предназначен для расширения функциональных возможностей модуля CPC508**

### ТЕХНИЧЕСКИЕ ХАРАКТЕРИСТИКИ

- **Звуковой контроллер:** звуковой кодек, совместимый со стандартом High Definition Audio:
  - Вход микрофона, линейный вход и выход выведены на заднюю панель (CompactPCI J2).
- **LVDS**
  - Выведен с мезонинного разъёма модуля CPC508 на разъём (CompactPCI J2).
- **Два USB 2.0 порта:**
  - соответствуют спецификации USB 2.0;
  - выведены на переднюю панель.
- **Последовательные порты:**
  - Для реализации последовательных портов используется две микросхемы двухканальных UART XR16C2850 (Exar);
  - четыре последовательных порта: Serial1 – Serial4;
  - На переднюю панель модуля выведены:
    - Serial1 и Serial2 (RS485/422 с изоляцией до 1000В);
  - На разъём CompactPCI J2 выведены:
    - Serial1 и Serial2 (RS485/422 без изоляции и трансиверов, коммутируются с интерфейсами с передней панели);
    - Serial3 и Serial4 (RS232).
- **Интерфейсы CAN**
  - На переднюю панель модуля выведены: CAN1, 2 (с изоляцией до 1000 В);
  - На разъём J2 выведены CAN1,2 (без изоляции и трансиверов, коммутируются с интерфейсами с передней панели);
- **Не требует принудительного охлаждения.**
- **Индикация:**
  - На передней панели два программно-управляемых пользовательских светодиода.
- **Масса, не более:**
  - 0,160 кг
- **Напряжение питания:**
  - + 5 В ± 5% (питание с мезонинного разъёма)
- **Ток потребления, не более**
  - 0,3 А
- **Наработка на отказ (MTBF):** не менее 730000 часов.
- **Устойчивость к изменению температуры** при относительной влажности до 80 % без конденсации влаги:
  - Индустриальный диапазон: от минус 40 до плюс 85 °С.
  - Расширенный диапазон: от минус 50 до плюс 85 °С.
- **Устойчивость к многократным ударам/вибрации:**
  - 50g/5g.
- **Размер:**
  - 130,5 мм x 209,5 мм x 20,32 мм.



### MIC589: ИНФОРМАЦИЯ ДЛЯ ЗАКАЗА

В комплект поставки модуля MIC589 входят:

1. модуль MIC589 - 1 шт.;
2. перемычка для джампера MJ2-2 - 1 шт.;
3. перемычки для джамперов MJ-0 - 6 шт.;
4. комплект для монтажа ручек в ряд p/n 20817-672 Schroff - 1 упаковка (10 шт.);
5. разъем (для соединения с процессорным модулем) p/n: DWM-36-61-G-D-496 SAMTEC – 1 шт.;
6. разъемы WAGO p/n:733-103 – 2 шт.;
7. разъемы WAGO p/n:733-105 – 2 шт.

Вариант	Температурный диапазон		Покрытие (опция \Coated)	
	Наименование	Температура	Обозначение	Расшифровка
MIC589-01-I	Индустриальный	от минус 40 до плюс 85 °С	\Coated	Наличие влагозащитного покрытия
MIC589-01-M	Расширенный	от минус 50 до плюс 85 °С		