

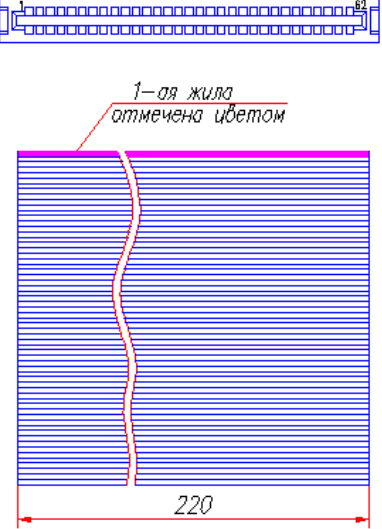
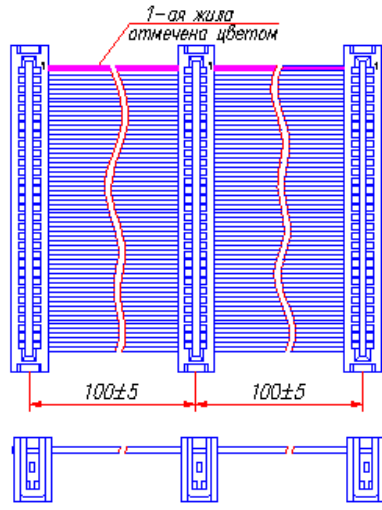
## Аксессуары Fastwel ACSxxxxx

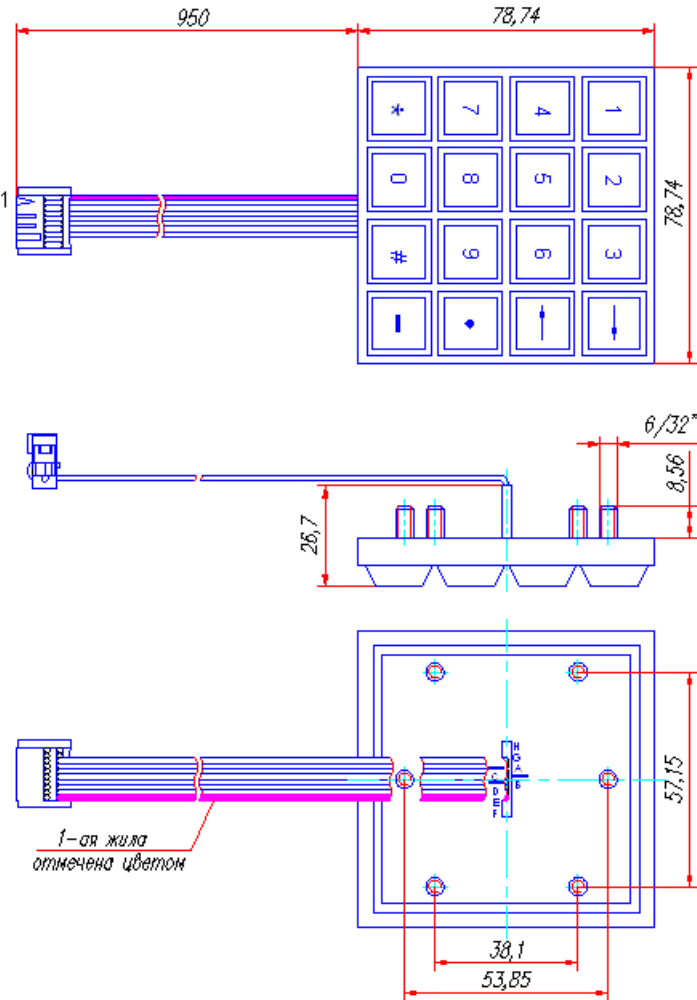
Справочный листок  
Ред.1.6

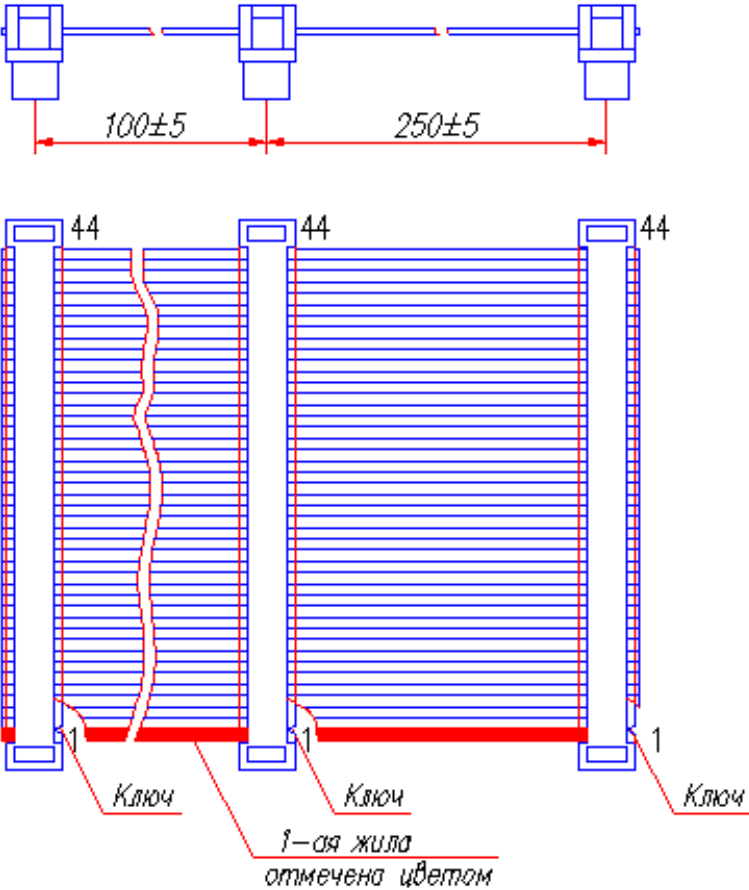
Номер для заказа	Описание	Внешний вид	Примечание
ACS00000	<p>Кабель IDC-n – IDC-n, где n – количество контактов в зависимости от номера для заказа.</p> <p>Используются разъемы с шагом контактов 2.54 мм, два ряда.</p>		<p>Длина кабеля L=600 мм; Количество контактов n=10</p>
ACS00001			<p>Длина кабеля L=600 мм; Количество контактов n=20</p>
ACS00002			<p>Длина кабеля L=600 мм; Количество контактов n=26</p>
ACS00002-01			<p>Длина кабеля L=1500 мм; Количество контактов n=26</p>
ACS00003			<p>Длина кабеля L=600 мм; Количество контактов n=34</p>
ACS00004			<p>Длина кабеля L=600 мм; Количество контактов n=40</p>

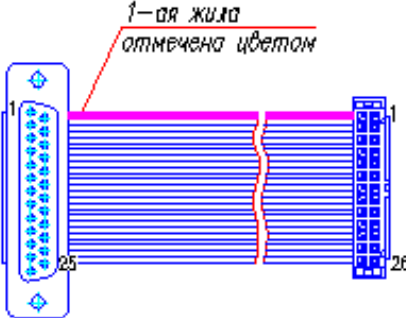
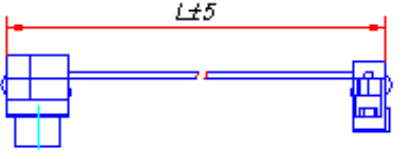
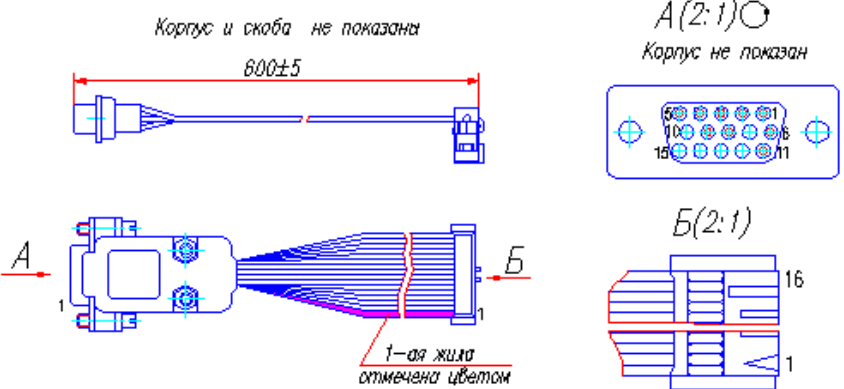
Номер для заказа	Описание	Внешний вид	Примечание
ACS00005	Кабель IDC-10 – D-SUB 9M (вилка, два ряда, без корпуса).		Длина кабеля L=1800 мм
ACS00005-01	Используется разъем IDC, 10 контактов, шаг 2,54 мм, два ряда.		Длина кабеля L=180 мм
ACS00006	Кабель IDC-10 – D-SUB 9F (розетка, два ряда, без корпуса). Используется разъем IDC, 10 контактов, шаг 2,54 мм, два ряда.		Длина кабеля L=1800 мм

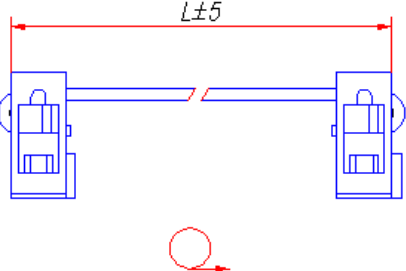
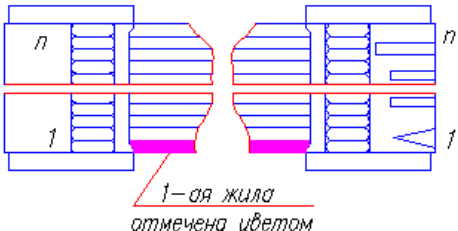
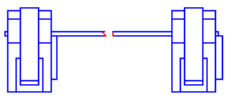

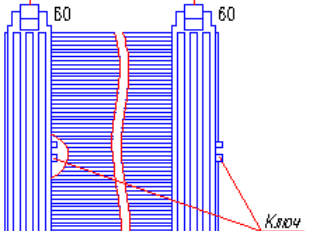
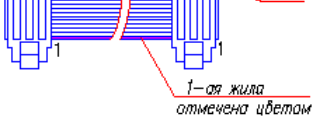
Номер для заказа	Описание	Внешний вид	Примечание
ACS00007	Комплект монтажных частей.		Розетка на п/кабель PFEC-62-VK-0-G - 2 шт.; Кабель плоский ленточный p/n 2-57040-2 AMP – 120 мм
ACS00007-01	Кабель с двумя розетками PFEC-62-VK-0-G (Aptos Technology).		Длина кабеля L=100 мм

Номер для заказа	Описание	Внешний вид	Примечание
ACS00008	Комплект монтажных частей.		Розетка на п/кабель PFEC-62-VK-0-G - 3 шт.; Кабель плоский ленточный р/п 2-57040-2 AMP – 0.22 м
ACS00008-01	Кабель с тремя обжатыми розетками PFEC-62-VK-0-G (Aptos Technology).		Длина кабеля L=200 мм.

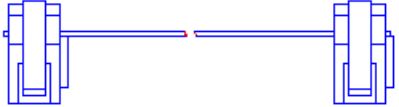
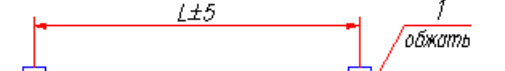
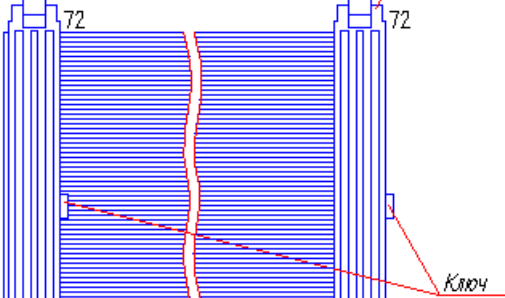

Номер для заказа	Описание	Внешний вид	Примечание
ACS00009	<p>Клавиатура FK-3.</p> <p>Используется разъем IDC, 10 контактов, шаг 2.54 мм., два ряда.</p>		<p>16-ти клавишная пылевлагозащитная клавиатура Matrix Keyboard 4x4 (GRAYHILL)</p>

Номер для заказа	Описание	Внешний вид	Примечание
ACS00010	<p>Кабель с тремя обжатыми разъемами IDC2-44.</p> <p>Используются разъемы IDC2, 44 контактов, шаг 2.0 мм., два ряда.</p>		<p>Длина кабеля L=350 мм.</p>

Номер для заказа	Описание	Внешний вид	Примечание
ACS00011			Длина кабеля L=600 мм.
ACS00011-01	Кабель IDC-26 – D-SUB 25F (розетка, два ряда, без корпуса).		Длина кабеля L=200 мм.
ACS00011-02	Используется разъем IDC, 26 контактов, шаг 2,54 мм, два ряда.		Длина кабеля L=100 мм.
ACS00012	Кабель IDC-16 – D-SUB 15F (розетка, 3 ряда, в корпусе). Используется разъем IDC, 16 контактов, шаг 2,54 мм, два ряда.		Длина кабеля L=600 мм.

Номер для заказа	Описание	Внешний вид	Примечание
ACS00013	Кабель IDC-n – IDC-n, где n – количество контактов в зависимости от номера для заказа.		Длина кабеля L=600 мм; Количество контактов n=14
ACS00014	Используются разъемы IDC с шагом контактов 2.54 мм, два ряда.		Длина кабеля L=600 мм; Количество контактов n=16
ACS00015			Длина кабеля L=300 мм.
ACS00015-02	Кабель высокой плотности с двумя обжатыми разъемами.		Длина кабеля L=120 мм.
ACS00015-03	Используются разъемы 60 контактов, шаг 1.27 мм, два ряда. Длина кабеля зависит от исполнения.		Длина кабеля L=140 мм.
ACS00015-04			Длина кабеля L=500 мм.



Номер для заказа	Описание	Внешний вид	Примечание
ACS00016			Длина кабеля L=300 мм.
ACS00016-02	Кабель высокой плотности с двумя обжатыми разъемами.		Длина кабеля L=120 мм.
ACS00016-03	Используются разъемы 72 контактов, шаг 1.27 мм., два ряда.		Длина кабеля L=140 мм.
ACS00016-04			Длина кабеля L=500 мм.

Номер для заказа	Описание	Внешний вид	Примечание
ACS00018	<p>Кабель с тремя обжатыми разъемами IDC2-44.</p> <p>Используются разъемы IDC2, 44 контакта, шаг 2.0 мм, два ряда.</p>		<p>Длина кабеля L=2000 мм.</p>
ACS00019	<p>Кабель USB Mini-B – D-SUB 9F (розетка, 2 ряда, в корпусе)</p>	<p>Корпус не показан</p>	<p>Длина кабеля L=1800 мм.</p>

Номер для заказа	Описание	Внешний вид	Примечание
ACS00021	<p>Кабель питания для GSM-модемов "Siemens".</p> <p>Используется разъем RJ-12.</p>		<p>Длина кабеля L=1000 мм.</p>
ACS00022	<p>Кабель с двумя обжатыми разъемами IDC-40.</p> <p>Используются разъемы IDC, 40 контактов, шаг 1,27 мм, два ряда.</p>		<p>Длина кабеля L=140 мм.</p>

Номер для заказа	Описание	Внешний вид	Примечание
ACS00023	Кабель IDC2-10 – D-SUB 9M (вилка, два ряда, в корпусе).		Длина кабеля L=150 мм.
ACS00023-01	Используется разъем IDC, 10 контактов, шаг 2.0 мм, два ряда.		Длина кабеля L=300 мм.
ACS00023-02	Применяется для подключения периферийных устройств к последовательному порту RS-232 модулей Fastwel.		Длина кабеля L=1000 мм
ACS00023-03	Применяется для подключения периферийных устройств к последовательному порту RS-232 модулей Fastwel.		Длина кабеля L=500 мм
ACS00024	Комплект монтажных частей. В состав комплекта входит разъем IDC2 фирмы Samtec с шагом контактов 2.0 мм.		Разъем р/п TCSD-10-01 Samtec - 1 шт.

Номер для заказа	Описание	Внешний вид	Примечание
ACS00025	<p>Комплект монтажных частей.</p> <p>В состав комплекта входит разъем IDC2 фирмы Samtec с шагом контактов 2.0 мм.</p>		<p>Разъем р/п TCSD-05-01 Samtec – 1 шт.</p>
ACS00026	<p>Кабель “USB-удлинитель”.</p>		<p>Длина кабеля L=1000 мм.</p>
ACS00026-01	<p>Используются разъемы USB Type A.</p>		<p>Длина кабеля L=1080 мм.</p>
ACS00027	<p>Кабель IDC2-10 – D-SUB 15F (розетка, три ряда, в корпусе).</p> <p>Используется разъем IDC2, 10 контактов, шаг 2.0 мм., два ряда.</p>		<p>Длина кабеля L=120 мм.</p>
ACS00027-01	<p>Кабель для подключения периферийных устройств к аналоговому интерфейсу RGB (VGA) модулей Fastwel.</p>		<p>Длина кабеля L=1000 мм.</p>

Номер для заказа	Описание	Внешний вид	Примечание
ACS00028	<p>Кабель IDC-10 – D-SUB9M (вилка).</p> <p>Разъемы, с шагом контактов 2.54 мм, обжаты на плоский ленточный кабель.</p>		<p>Длина кабеля L=270 мм.</p>
ACS00029		<p>Комплект кабелей: Переходник RS-485, кабель USB connector adapter, переходник LPT, переходник RS-232, кабель Ethernet, переходник VGA.</p>	
ACS00030		<p>Комплект из вентилятора, радиатора и комплекта стоек, винтов и шайб.</p>	
ACS00031-01			<p>Вставка (розетка) PHR-5 JST - 1 шт.; Контакт SPH-002T-P0.5S JST - 5 шт., A=11.8 мм.</p>
ACS00031-02	<p>Комплект монтажных частей.</p> <p>В состав комплекта входит однорядная вставка для контактов с шагом 2.0 мм.</p>		<p>Вставка (розетка) PHR-6 JST - 1 шт.; Контакт SPH-002T-P0.5S JST – 6 шт., A=13.8 мм</p>
ACS00031-03			<p>Вставка (розетка) PHR-2 JST - 1 шт.; Контакт SPH-002T-P0.5S JST – 2 шт., A=5,8 мм.</p>

Номер для заказа	Описание	Внешний вид	Примечание
ACS00034		Комплект из радиатора, винтов и шайб.	
ACS00035		Комплект из вентилятора, радиатора, комплекта стоек, винтов, шайб и пасты теплопроводной.	
ACS00036		Комплект кабелей: Кабель Ethernet, переходник VGA, переходной кабель POWER, кабель USB connector Adapter, кабель для подключения HDD SATA, угловой p/n 88762-5400 Molex.	
ACS00037	<p>Комплект монтажных частей.</p> <p>В состав комплекта входит двухрядная розетка с шагом контактов 1,25 мм.</p>		<p>Вставка (розетка) DF13-20DS-1.25C Hirose - 1 шт.;</p> <p>Контакт DF13-2630SCF Hirose - 20 шт.</p>

Номер для заказа	Описание	Внешний вид	Примечание
ACS00038			<p>Вставка (розетка) AMP 4-171822-4 и 4 контакта AMP 170263-1</p>
ACS00038-01	<p>Комплект монтажных частей. В состав комплекта входит розетка для подключения к дополнительному разъему питания модулей Fastwel.</p>		<p>Кабель для подачи напряжения питания +5 В, провода НВ-0.12 4 600. Длина кабеля L=1 м.</p>
ACS00038-02			<p>Кабель для подачи напряжений питания +5 В и +12 В, провода НВ-0.12 4 600. Длина кабеля L=1 м.</p>



Номер для заказа	Описание	Внешний вид	Примечание
ACS00039	<p>Комплект монтажных частей.</p> <p>В комплект входит розетка для подключения к дополнительному разъему питания модулей Fastwel.</p>		<p>Вставка (розетка) 22-01-2045 Molex - 1 шт.;</p> <p>Контакт p/n 08-50-0113 Molex - 4 шт.</p>
ACS00040-01	<p>Комплект для подключения к двухрядным разъемам с шагом 2 мм, устанавливаемым на модулях Fastwel.</p> <p>В состав комплекта входит розетка IDC2 на п/кабель на определенное количество позиций.</p>		<p>Розетка, 10 контактов, A=15,1 мм.</p>
ACS00040-02			<p>Розетка, 16 контактов; A=21.10 мм.</p>
ACS00040-03			<p>Розетка, 26 контактов; A=31.10 мм.</p>
ACS00040-04			<p>Розетка, 20 контактов; A=25.10 мм.</p>
ACS00040-05			<p>Розетка, 44 контакта; A=49.10 мм.</p>

Номер для заказа	Описание	Внешний вид	Примечание
ACS00041	Комплект монтажных частей. В состав комплекта входит однорядная вставка (розетка) с шагом контактов 2.54 мм.		Вставка (розетка) р/н 1-87499-5 AMP - 1 шт. Контакт р/н 167021-2 AMP - 9 шт.
ACS00042		Кабель ноль модемный 9(м)-9(м) 1.8 м.	
ACS00043	Кабель для подключения PS/2 устройств к интерфейсу PS/2 модулей Fastwel.		Длина кабеля L=200 мм, разъемы PS/2 и розетка PHR-6 JST
ACS00043-01	Используется розетка PHR-6 или розетка 6 контактов. Шаг контактов 2.0 мм, один ряд.		Длина кабеля L=200 мм, разъемы PS/2 и розетка Leotronics

Номер для заказа	Описание	Внешний вид	Примечание
ACS20044		Комплект ACS20044 для установки на модули MIC584-01 твердотельных накопителей.	В состав комплекта входит модуль MIC584
ACS20044-01		Комплект ACS20044 для установки на модули MIC584-01 твердотельных накопителей с влагозащитным покрытием.	
ACS20046		Комплект монтажных частей CPC109.	Используется для модуля контроллера CPC109
ACS00047	Комплект для подключения к однорядным разъемам с шагом 2 мм, устанавливаемым на модулях Fastwel.  В состав комплекта входит вставка (розетка) на определенное количество позиций, с шагом контактов 2.0 мм. Контакты в комплект не входят.  Для заказа контактов см. ACS00049.		Вставка на 2 позиции, A=4,2 мм
ACS00047-01			Вставка на 3 позиции, A=6,2 мм
ACS00047-02			Вставка на 4 позиции, A=8,2 мм
ACS00047-03			Вставка на 6 позиций, A=12,2 мм
ACS00047-04			Вставка на 10 позиций, A=20,2 мм
ACS00047-05	Вставка на 14 позиций, A=28,2 мм		

Номер для заказа	Описание	Внешний вид	Примечание
ACS00048	Комплект для подключения к двухрядным разъемам с шагом 2 мм, устанавливаемым на модулях Fastwel.  В состав комплекта входит вставка (розетка) на определенное количество позиций, с шагом контактов 2.0 мм. Контакты в комплект не входят.  Для заказа контактов см. ACS00049.		Вставка на 10 позиций, A=10,3 мм
ACS00048-01			Вставка на 16 позиций, A=16,3 мм
ACS00048-02			Вставка на 26 позиций, A=26,3 мм
ACS00048-03			Вставка на 20 позиций, A=20,3 мм
ACS00048-04			Вставка на 44 позиции, A=44,3 мм
ACS00049	Комплект контактов для вставок (розеток) ACS00047 и ACS00048. Комплект контактов для вставок (розеток) ACS00047 и ACS00048.		Набор контактов, 10 шт.
ACS00049-01	Комплект контактов для вставок (розеток) ACS00047 и ACS00048. Комплект контактов для вставок (розеток) ACS00047 и ACS00048.		Контакт обжаты на провод МГТФ 1x0.14, длина 1 м, 1 шт.
ACS00049-02	Комплект контактов для вставок (розеток) ACS00047 и ACS00048.		Контакт обжаты на провод МГТФ 1x0.14, длина 1 м, 5 шт. в комплекте.

Номер для заказа	Описание	Внешний вид	Примечание
ACS00050	Кабель IDC2-n – IDC2-n, где n – количество контактов в зависимости от номера для заказа..  Используются разъемы IDC2, шаг 2 мм, два ряда.		Длина кабеля L=500 мм. Количество контактов n=10
ACS00050-01			Длина кабеля L=500 мм. Количество контактов n=20
ACS00050-02			Длина кабеля L=500 мм. Количество контактов n=26
ACS00051	Кабель IDC2-10 – 2xUSBA Socket (розетка).  Используются разъемы: IDC2, 10 контактов, шаг 2.0 мм., два ряда; USB Type A, розетка;		Длина кабеля L=500 мм.
ACS00052	Кабель IDC2-26 – BLS-8 + BLD-16.  Используются разъемы: IDC2, 10 контактов, шаг 2.0 мм., два ряда; Розетка на кабель однорядная BLS, 8 контактов, шаг 2,54 мм.; Розетка на кабель двухрядная BLD, 16 контактов, шаг 2,54 мм.;		Длина кабеля L=700 мм.

Номер для заказа	Описание	Внешний вид	Примечание
ACS00053	Кабель IDC2-n – BLD-n, где n – количество контактов в зависимости от номера для заказа.		Длина кабеля L=500 мм. Количество контактов n=20
ACS00053-01	Используются разъемы: IDC2, шаг 2.0 мм., два ряда; Розетка на кабель двухрядная BLD, шаг 2,54 мм.;		Длина кабеля L=500 мм. Количество контактов n=26
ACS00054	Кабель PHR-2 – BLS-2.  Используются разъемы: PHR (JST, розетка на кабель), 2 контакта, шаг 2.0 мм., один ряд; Розетка на кабель однорядная BLS, 2 контакта, шаг 2,54 мм.;		
ACS00055			Длина кабеля L=220 мм.
ACS00055-01	Кабель RJ-45 – RJ-45.		Длина кабеля L=480 мм.
ACS00055-02	Схема подключения 1 к 1.		Длина кабеля L=1000 мм.