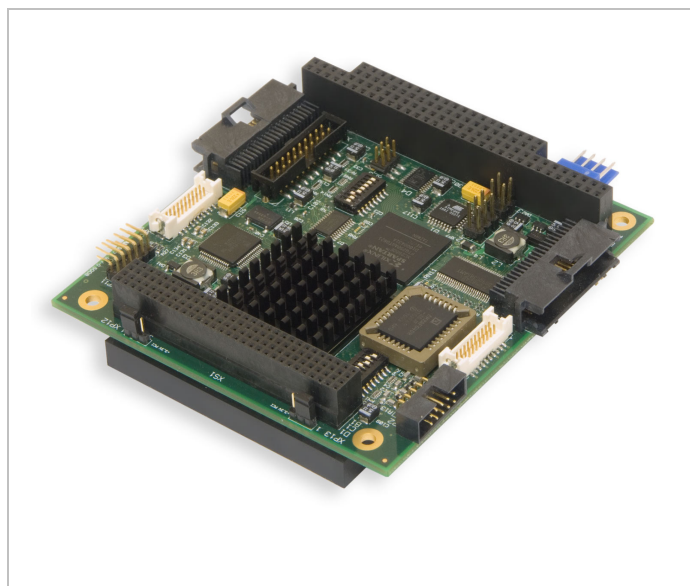


Модуль видеопроцессора VIM301

ТЕХНИЧЕСКИЕ ХАРАКТЕРИСТИКИ

- **Видеопроцессор Lynx3DM8+(SM722G8):**
 - 32 бит видео ядро;
 - 128 бит Drawing Engine (100 МГц);
 - PCI 2.1 совместимый контроллер, 33 МГц, режимы Master/Slave;
 - RAMDAC 200 МГц.
- **Оперативная память:**
 - 8 Мбайт, 64 бит, 100 МГц, встроена в видеопроцессор.
- **VIDEO BIOS:**
 - микросхема с BIOS (64 Кбайт кода);
 - совместим с ACPI 1.0.
- **Интерфейсные разъемы:**
 - PCI/104 (PCI);
 - PC/104 (ISA), не используется (установлен для совместимости);
 - 1 интерфейс RGB;
 - 2 интерфейса LVDS;
 - 2 интерфейса Flat Panel (FP);
 - 1 интерфейс SGD 4-bit LCD (EL Planar);
 - 4 канала видеоввода.
- **Подключение внешних видео устройств:**
 - Поддержка LCD панелей с разрешениями 640x480, 800x600, 1024x768, 1280x1024 пикселей и с разрядностью цвета 9, 12, 18, 24 бит;
 - Поддержка TFT/DSTN LCD;
 - Поддержка монохромных EL дисплеев фирмы Planar с разрешением 320x240 пикселей.
- **Поддержка до 4 аналоговых видеокамер стандартов PAL/SECAM и NTSC с разрешением до 720x576/ 720x504, 25/30 кадров/сек.**
- **Питание модуля:**
 - +5 В ±5%;
 - На разъемах PCI/104 и PC/104;
 - На дополнительном разъеме питания;

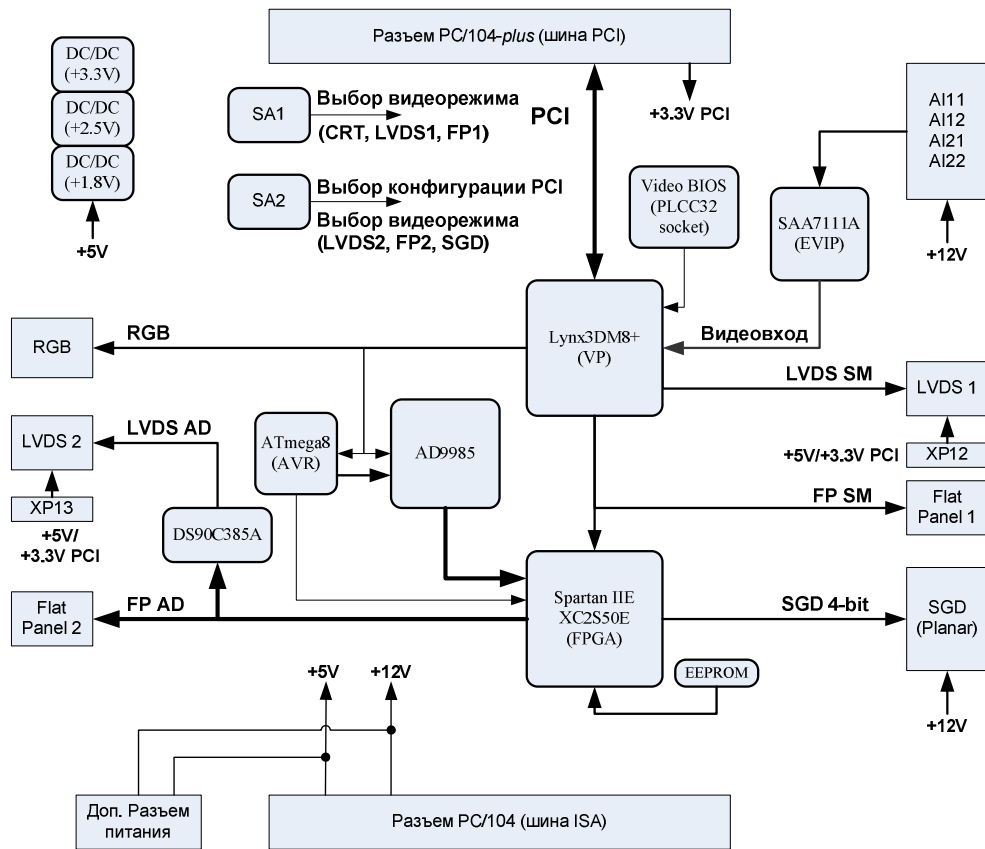


- Максимальный ток потребления 0,6 - 1,0 А, в зависимости от исполнения.
- **Механические характеристики:**
 - вибростойкость, амплитуда ускорения: 10 g;
 - устойчивость к одиночным ударам, пиковое ускорение: 150 g;
 - устойчивость к многократным ударам, пиковое ускорение: 50 g.
- **Средняя наработка на отказ (MTBF):**
 - 100000 ч.
- **Условия эксплуатации:**
 - Диапазон рабочих температур: от -40°C до +85°C для исполнений VIM301-01 и VIM301-04;
 - Диапазон рабочих температур: от 0°C до +70°C для всех остальных исполнений;
 - Относительная влажность воздуха: от 5% до 90% при +25°C без конденсации;
 - Диапазон температур хранения: от -55°C до +90°C.
- **Программная совместимость:**
 - MS DOS 6.22, FDOS 6.22;
 - Windows 98, NT, XP, CE 4.2;
 - Linux 2.6;
 - QNX 6.3.
- **Масса модуля:**
 - 0,12 кг.

ВАРИАНТЫ ИСПОЛНЕНИЯ, ИНФОРМАЦИЯ ДЛЯ ЗАКАЗА VIM301

- **VIM301-01:** Видеопроцессор Lynx3DM8+, 8 Мбайт ОЗУ, интерфейсы: RGB, FP, LVDS, разъемы PC/104-plus.
- **VIM301-02:** Видеопроцессор Lynx3DM8+, 8 Мбайт ОЗУ, интерфейсы: два FP, два LVDS, разъемы PC/104-plus.
- **VIM301-03:** Видеопроцессор Lynx3DM8+, 8 Мбайт ОЗУ, интерфейсы: RGB, FP, LVDS, 4 канала видеоввода, разъемы PC/104-plus.
- **VIM301-04:** Видеопроцессор Lynx3DM8+, 8 Мбайт ОЗУ, интерфейсы: RGB, FP, LVDS, 4-bit SGD для подключения панели Planar, разъемы PC/104-plus.
- **VIM301-05:** Видеопроцессор Lynx3DM8+, 8 Мбайт ОЗУ, интерфейсы: RGB, два FP, два LVDS, 4-bit SGD для подключения панели Planar, 4 канала видеоввода, разъемы PC/104-plus.

ВИМ301: ФУНКЦИОНАЛЬНАЯ СХЕМА



ПОДКЛЮЧЕНИЕ К МОДУЛЮ ВИМ301 ВНЕШНИХ УСТРОЙСТВ

