

Модуль процессора CPC1311

Мезонинный процессорный модуль
COM Express® mini, Type 10, 55 x 84 мм.

Предназначен для построения высоконадежных встраиваемых энергоэффективных систем с малыми габаритными размерами. Соответствие "PICMG® COM.0 COM Express® Module Base Specification Revision 2.1"



ТЕХНИЧЕСКИЕ ХАРАКТЕРИСТИКИ

■ Процессор Intel Atom

E3845: 1.91 ГГц, 4 ядра (CPC1311-01, CPC1311-03)

E3825: 1.33 ГГц, 2 ядра (CPC1311-02, CPC1311-04)

- Поддержка архитектуры IA 64-бит/32-бит;
- L1-Cache (32 Кбайт инструкций, 24 Кбайт данных);
- L2-Cache 1024 Кбайт;
- Поддержка Intel Streaming SIMD Extension 4.1 & 4.2 (SSE4.1 и SSE4.2);
- Intel VT-x;
- Генератор случайных чисел (Intel Digital Random Number Generator);
- Поддержка Intel SpeedStep Technology;
- Поддержка Deep Power Down Technology (C7);
- Поддержка Intel Burst Technology.

■ Оперативная память

- DDR3L-1066/1333 SDRAM до 4 Гбайт с поддержкой ECC;
- 64-бит шина данных.

■ FLASH BIOS:

- 64 Мбит SPI-Flash;
- Возможность модификации в системе.

■ eMMC Flash диск: 8 Гбайт

(исполнения CPC1311-01, CPC1311-03))

■ FRAM 8 Кбайт (порт I2C) для хранения конфигурации.

■ Разъем COM-Express COM.0 Type 10

- 3(4) порта PCIe x1 (PCIe Base Spec. Rev 2.0), 5 GT/s;
- 4xUSB 2.0 (host), 1xUSB 2.0 (client), 1xUSB 3.0 SuperSpeed (host);
- 2xSATA II (3-Gbps Gen. II);
- 1xGbit Ethernet;
- 1xSPI (External Boot);
- 1xLVDS/eDP; Digital Display Interface DDI0 2560x1600 @ 50 Гц;

- 1xLPC (Specification Rev. 1.1);
- Шины SMBus, I2C;
- HD Audio, Speaker Out;
- SDIO (совмещен с портами GPIO);
- 1xRS-232 (TTL, 64-байт FIFO, до 4 Mbps), 1xRS-232 (TTL, 64-байт FIFO, до 1 Mbps) / CAN 2.0 B (TTL, до 1 Mbps);
- RTC battery.

■ Часы реального времени

■ Монитор семи напряжений питания на шине SMBUS

■ Сторожевой таймер

- 1.2 сек ...10 мин.

■ Консольный ввод-вывод через последовательные порты (COM1 / COM2)

■ Нарботка на отказ (MTBF): 200 000 час

■ Рабочий температурный диапазон

- От минус 40°C до плюс 85°C (CPC1311-01, CPC1311-02);
- От 0°C до плюс 70°C (CPC1311-03, CPC1311-04).

(контроль температуры на пластине теплораспределителя).

■ Питание

- С разъема COM-Express с расширенным диапазоном (4.75 В ... 20 В).

■ Потребляемая мощность

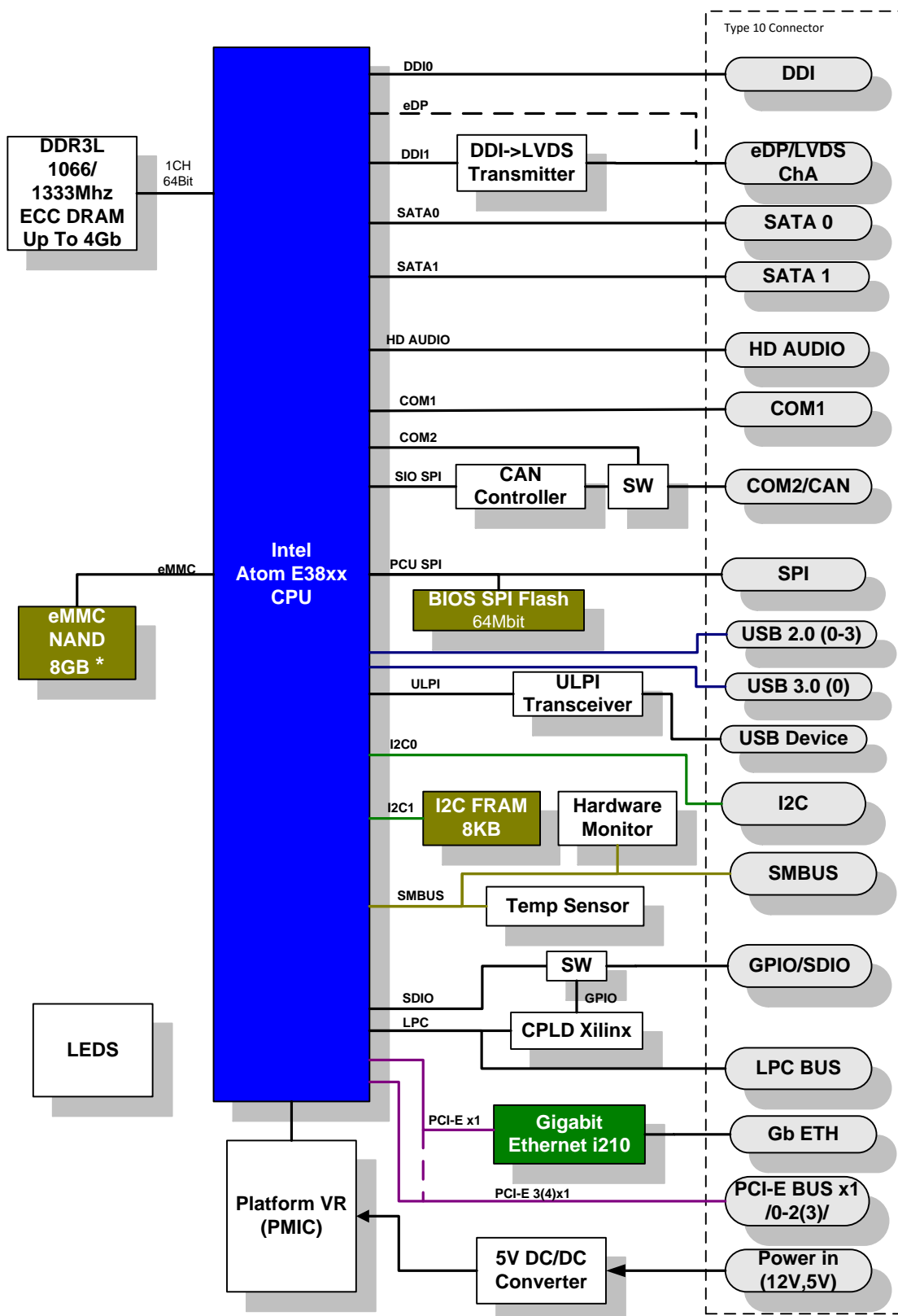
- CPC1311-01, CPC1311-03 ~15 Вт;
- CPC1311-02, CPC1311-04 ~12 Вт.

■ Масса: не более 0.15 кг

■ Программная совместимость с ОС

- Linux 3.8.0;
- QNX 6.6;
- Microsoft Windows Embedded Standard 8;
- Microsoft Windows Embedded Standard 7.

ФУНКЦИОНАЛЬНАЯ СХЕМА CPC1311



* eMMC Flash диск: 8 Гбайт (для исполнения CPC1311-01, CPC1311-03)

СРС1311: ИНФОРМАЦИЯ ДЛЯ ЗАКАЗА

	Вариант исполнения	Температурный диапазон	CPU	RAM	eMMC 8 ГБ
1	СРС1311-01	минус 40°C ... плюс 85°C	Intel Atom E3845 1.91 ГГц, 4 ядра	4 ГБ 1333DDR3L	+
2	СРС1311-03	0°C ... плюс 70°C			
3	СРС1311-02	минус 40°C ...плюс 85°C	Intel Atom E3825 1.33 ГГц, 2 ядра	2 ГБ 1066 DDR3L	-
4	СРС1311-04	0°C ... плюс 70°C			

Другие конфигурации доступны по запросу

ОПЦИИ ЗАКАЗА

- **\LNX** - Предустановленная ОС Linux 3.8.0 (для исполнений с напаянным eMMC)
- **\WIN7E** - Предустановленная ОС Windows Embedded Standard 7 (для исполнений с напаянным eMMC)
- **\COATED** - влагозащитное покрытие

КОМПЛЕКТ ПОСТАВКИ

- Модуль СРС1311-хх в сборе с пластиной термораспределителя и стойками 5 мм (4 шт.)
- Комплект монтажных частей:
 - стойки высотой 8 мм – 4 шт.
 - шайбы и винты для стоек (для крепления модуля на плату-носитель) – по 4 шт.
 - джампер – 1 шт.
- Диск с ПО и документацией, упаковка.

ДОПОЛНИТЕЛЬНЫЕ ПРИНАДЛЕЖНОСТИ

- **ACS30075** радиатор
- **ACS30075-01** радиатор с вентилятором