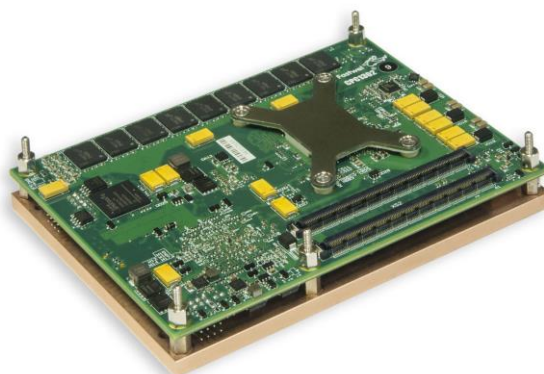


Модуль процессора CPC1302 в формате COM Express Basic

Модуль процессора CPC1302, выполненный в стандартном формате COM Express Basic, предоставляет разработчикам встраиваемых систем такие возможности, как совместимость с семейством x86, современный набор функциональных возможностей на базе интерфейсов PCI Express 3.0, SATA 3.0, USB 3.0, DisplayPort 1.2, высокая производительность последнего поколения процессоров Core I7 с интегрированным графическим ядром.

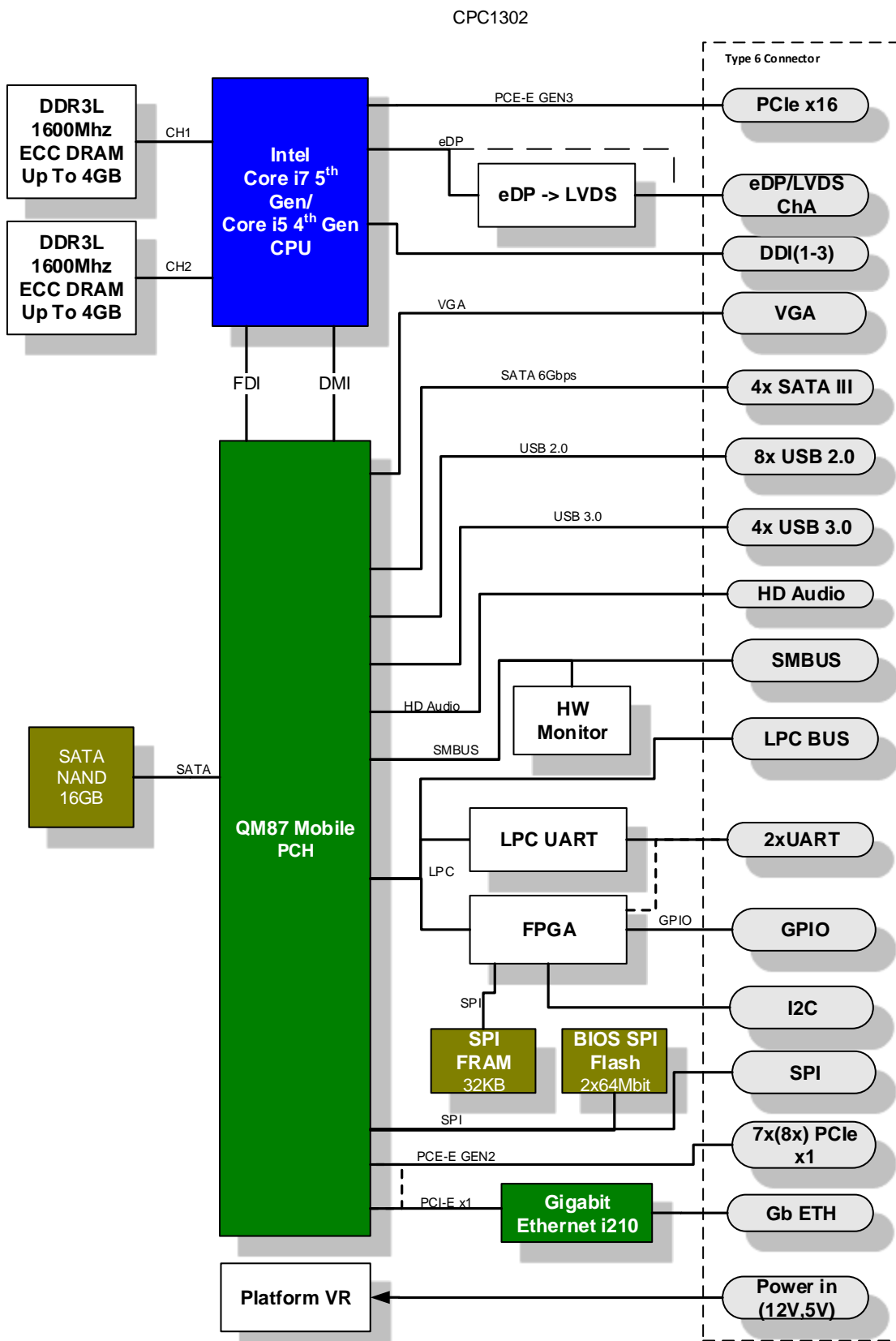
ТЕХНИЧЕСКИЕ ХАРАКТЕРИСТИКИ

- **Процессор Intel Core i7-5850EQ 2.7Ghz, 5th Gen, 37W:**
 - 4 ядра Intel x64;
 - 3 графических ядра;
 - 6 МБ кэш-памяти.
- **Процессор Intel Core i5-4422E 1.8Ghz, 4th Gen, 25W:**
 - 2 ядра Intel x64;
 - 2 графических ядра;
 - 3 МБ кэш-памяти.
- **Оперативная память:**
 - DDR3L-1600 SDRAM up to 8 GB with ECC support;
 - 64-bit data bus.
- **Характеристики графической подсистемы:**
 - Разрядность 64 bit 25.6 GB/sec;
 - Графика в CPC1302-01 (-02):
 - Intel Iris Pro Graphics 6200;
 - Память: до 4 GB;
 - DirectX 12, OpenGL 4.4, OpenCL 2.0, H.264/MPEG-4 (AVC), VC1, MPEG-2, VP8;
 - Графика в CPC1302-03 (-04):
 - Intel HD Graphics 4600;
 - Память: до 2 GB;
 - DirectX 11.1, OpenGL 4.0, OpenCL 1.2, H.264/MPEG-4 (AVC), VC1, MPEG-2.
- **FLASH BIOS:**
 - 128 Mb SPI-Flash;
 - Возможность модификации в системе.
- **FRAM 32 Kbyte (порт SPI) для хранения пользовательских данных.**
- **Разъем COM Express Type 6:**
 - 1 порт PCIe x16 GEN3, 8 GT/s;
 - 7 (8) портов PCIe x1 GEN2, 5 GT/s;
 - 8 портов USB 2.0;
 - 4 порта USB 2.0;
 - 4 порта SATA III 6Gbps;
 - Порт "LAN 0": Gbit Ethernet Intel 210;
 - Порт SPI (External Boot);
- Порт "LVDS Channel": LVDS Dual Channel 24 bit 1920x1200@60Hz;
- 3 порта DDI 4096x2304@60Hz;
- 1 порт VGA CRT 1920x2000@60Hz;
- Порт LPC (Specification Rev. 1.1);
- Порт SMBus;
- Порт I2C;
- Порт HD Audio;
- Speaker Out;
- 4 порта GPIO;
- 2 RS-232 (TTL, 128-byte FIFO, до 3 Mbps).
- **Часы реального времени (питание от порта "RTC battery").**
- **Накопитель SSD 16 GB на интерфейсе SATA (для CPC1302-01, CPC1302-03).**
- **Сторожевой таймер.**
- **Монитор 7 напряжений питания, монитор температуры PCB.**
- **Консольный ввод-вывод через последовательные порты (COM1 / COM2).**
- **Программная совместимость с ОС:**
 - Linux 3.8.x;
 - QNX 6.x;
 - Microsoft Windows Embedded Standard 8;
 - Microsoft Windows Embedded Standard 7.
- **Питание:**
 - +8 V...14 V с разъема COM Express.
 - +5 V STBY с разъема COM Express (опционально).
- **Потребляемая мощность:**
 - 51 W для CPC1302-01-(-02);
 - 38 W для CPC1302-03-(-04).
- **Рабочая температура**
 - От минус 40° C до +85° C.
- **Масса модуля с теплораспределительной пластиной:**
 - Не более 0,4 кг.



- Средняя наработка на отказ (MTBF):
 - Не менее 150 000 ч.
- Устойчивость к синусоидальной вибрации от 10 до 500 Гц с ускорением 2 г.
- Устойчивость к одиночным ударам 50 г.
- Устойчивость к многократным ударам 25 г.
- Устойчивость к электромагнитным помехам в соответствии с требованиями ГОСТ CISPR 24.
- Уровень создаваемых радиопомех не превышает значений, установленных ГОСТ Р 30805.22 для промышленных установок класса А.

СТРУКТУРНАЯ СХЕМА



ВАРИАНТЫ ИСПОЛНЕНИЯ

Вариант исполнения		CPU	RAM	SSD	Температура
1	CPC1302-01	Intel Core i7-5850EQ 2.7 GHz, 4C, 37 W	8 GB 1600 DDR3L	16 GB	-40...+85° C
2	CPC1302-02	Intel Core i7-5850EQ 2.7 GHz, 4C, 37 W	8 GB 1600 DDR3L	-	-40...+85° C
3	CPC1302-03	Intel Core i5-4422E 1.8 GHz, 2C, 25 W	4 GB 1600 DDR3L	16 GB	-40...+85° C
4	CPC1302-04	Intel Core i5-4422E 1.8 GHz, 2C, 25 W	4 GB 1600 DDR3L	-	-40...+85° C

Доступные опции для CPC1302:

Предустановленная операционная система (*)	
\\LNX	Linux 3.8.x

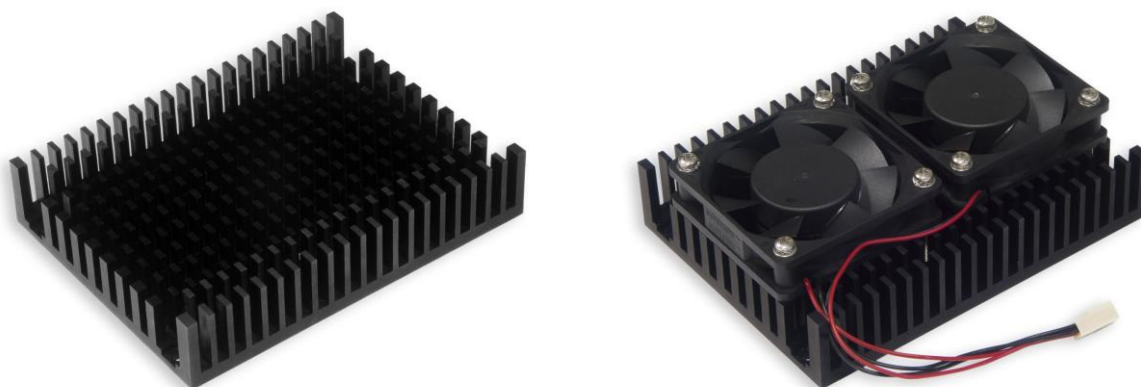
Покрытие	
\\COATED	Влагозащитное покрытие

Дополнительные аксессуары:

Система теплоотвода (**)	
ACS30076-01	Радиатор
ACS30076-02	Радиатор с вентилятором

(*) Предустановка ОС возможна только для исполнений с SSD.

(**) Модуль поставляется в сборе с теплораспределительной пластиной.



В качестве платы-носителя рекомендуется **Adlink Express-BASE6** (приобретается отдельно).