

# Модуль процессора CPC150

Формат Micro PC

## ТЕХНИЧЕСКИЕ ХАРАКТЕРИСТИКИ

### ■ Процессор AMD GEODE LX 800 (500 МГц):

- 32 бит x86 ядро;
- 64 бит сопроцессор;
- 64 бит шина памяти;
- Cache-память 1-го уровня (128 Кбайт);
- Cache-память 2-го уровня (128 Кбайт);
- поддержка MMX®, 3Dnow!™.

### ■ Оперативная память:

- DDR SDRAM 256 Мбайт.

### ■ FLASH BIOS:

- 2x1024Кбайт с резервированием (резервная микросхема с BIOS);
- возможность модификации в системе.

### ■ FLASH-диск:

- 1 Гбайт, подключённый к IDE интерфейсу.
- Поддержка UDMA

### ■ Разъём для подключения Compact Flash (тип 1, 2).

### ■ Видеоконтроллер:

- 2D - акселератор;
- объем видеопамати до 60 Мбайт (выделяется из системной);
- возможность подключения LCD (TFT или DSTN) панелей с разрешением до 1024x768 (60 Гц), глубина цвета 18 бит (при подключении через интерфейс TFT) и 24 бит (при подключении через интерфейс LVDS) \*;
- возможность подключения RGB монитора с разрешением до 1600x1200 (85 Гц) и 1920x1440 (75 Гц 32 бит);
- 4 канала аналогового видеоввода \*;
- поддержка аналоговых видеокамер PAL/SECAM/NTSC с разрешением до 720x576/720x504, 25/30 кадров/сек.

### ■ 2 контроллера Ethernet 10/100 Мбит.

### ■ FPGA с открытым интерфейсом программирования и энергонезависимая SRAM 128 Кбайт \*.

### ■ Последовательные порты:

- COM1: RS232, полный, до 115,2 Кбит/сек;
- COM2: RS232, полный, до 115,2 Кбит/сек;
- COM3: RS422/485 гальванически изолированный до 921 кбит/с, с автоматическим управлением передатчиком;
- COM4: RS422/485 гальванически изолированный до 921 кбит/с, с автоматическим управлением передатчиком.

\* Для исполнения CPC150-01



### ■ Порт USB

- поддержка USB1.1, USB 2.0;
- подключение до четырёх устройств;
- возможность загрузки с USB.

### ■ Порт подключения HDD:

- канал Primary (Parallel ATA);
- возможность подключения до двух устройств (при отключенной в BIOS SETUP внутренней памяти NAND FLASH и Compact Flash);
- поддержка UDMA

### ■ AC-97 совместимый контроллер звука:

- линейный стерео вход/выход;
- вход для подключения микрофона.

### ■ Порт клавиатуры и мыши PS/2.

### ■ Порт для подключения модулей ввода-вывода системы FASTWEL I/O.

### ■ CMOS+SFRAM для хранения конфигурации.

### ■ Часы реального времени.

### ■ Оптоизолированный сброс/прерывание.

### ■ Дискретный ввод/вывод 24 канала:

- возможность непосредственного подключения модулей TBI24-xx, TB24, TBO24-xx;

### ■ Два сторожевых таймера:

- с возможностью программного управления;
- аппаратный с фиксированным интервалом срабатывания.

### ■ Консольный ввод-вывод через последовательные порты (COM1, COM2).

### ■ Программная совместимость с ОС:

- FreeDOS;
- QNX 6.5.0, QNX 4.25;
- Windows XPe;
- Linux 2.6.

### ■ Основное питающее напряжение:

- +5 В ±5%.

### ■ Диапазон рабочих температур:

- от минус 40°C до +85°C.

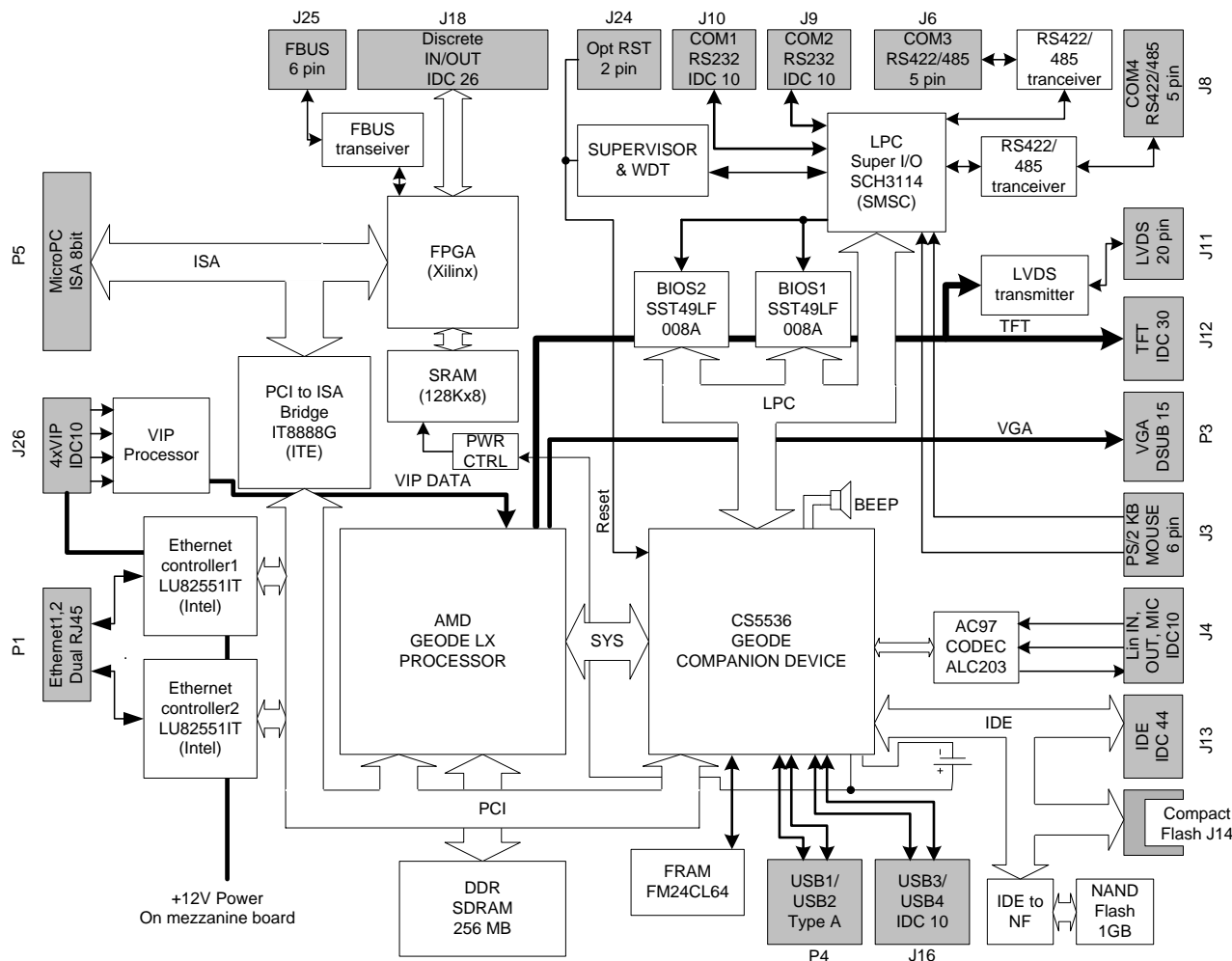
### ■ Устойчивость к вибрации: 5g.

### ■ Нарботка изделия на отказ (MTBF): 150000 час.

### ■ Устойчивость к одиночным ударам: 100g.

### ■ Устойчивость к многократным ударам: 50g.

## СРС150: ФУНКЦИОНАЛЬНАЯ СХЕМА



## ВАРИАНТЫ ИСПОЛНЕНИЯ СРС150

Интерфейсы, описанные в разделе «Технические характеристики», являются общими для исполнений СРС150-01 и СРС150-02.

### ■ СРС150-01:

- 4 канала аналогового видеоввода
- FPGA
- SRAM
- FBUS
- DIO
- LVDS

### ■ СРС150-02:

- 4 канала аналогового видеоввода не реализованы
- FPGA отсутствует
- SRAM отсутствует
- FBUS отсутствует
- DIO отсутствует
- LVDS отсутствует

### Комплект поставки СРС150:

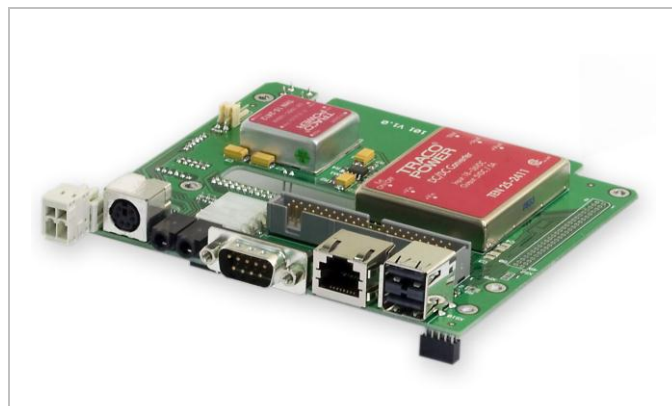
- модуль СРС150;
- кабель для подключения HDD 2,5" к 44х контактному разъёму;
- кабель-переходник IDC10-DB9 для подключения консоли (ACS00023);
- Съёмные части клеммников WAGO (2шт);
- Розетка питания с контактами;
- CD с ПО и документацией;
- Комплект перемычек (джамперов 2мм);
- Упаковка.

Мезонинный модуль МІС101 в комплект поставки модуля СРС150 не входит и приобретается отдельно.

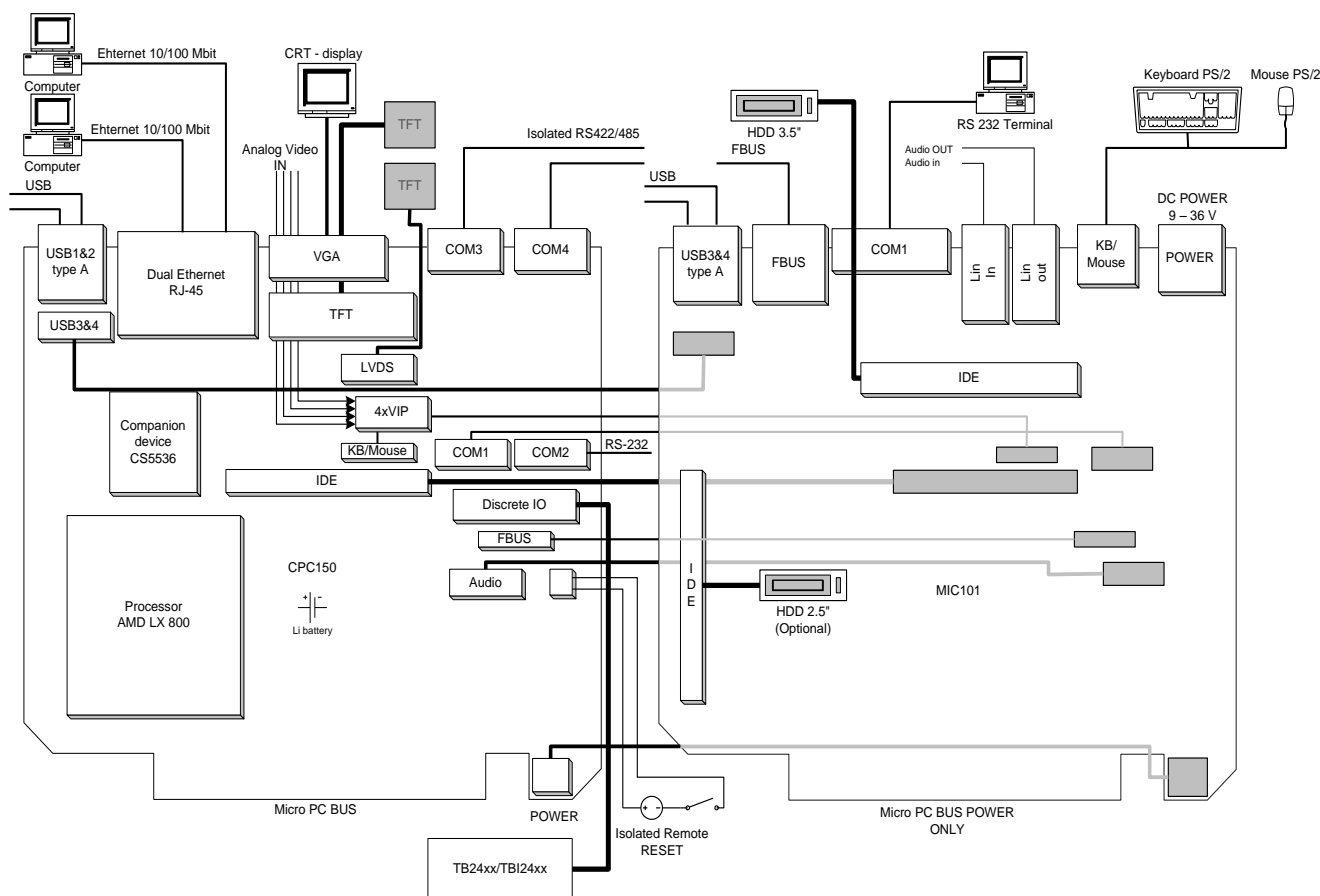
## Модуль мезонинный MIC101

Модуль предназначен для подключения к CPC150 через стандартные разъёмы следующих устройств и интерфейсов:

- **USB устройства**, разъём тип A (USB 3, USB4);
- **Аудио устройства**, разъём mini Jack 3,5 мм (линейный вход, линейный выход);
- **Устройства шины FBUS** (FASTWEL I/O), разъём RJ-45;
- **Устройства последовательного интерфейса RS-232**, разъём DSUB-9 (порт COM1);
- **Разъём MiniDIN для подключения PS/2** клавиатуры и мыши;
- **Внешний накопитель на жёстких дисках 3,5" или CD-ROM** (разъём IDC40 шаг 2,54 мм).
- **Накопитель IDE HDD 2,5" (MIC101-01) или источник питания**, обеспечивающий модуль CPC150 и крейт Micro PC напряжением +5 В (5 А), +12 В (1.3 А), входное напряжение от 18 до 36 В (MIC101-02). Устанавливается опционально.



## СХЕМА ПОДКЛЮЧЕНИЙ ВНЕШНИХ УСТРОЙСТВ С ИСПОЛЬЗОВАНИЕМ МЕЗОНИНА MIC101



---

## ВАРИАНТЫ ИСПОЛНЕНИЯ MIC101

Модуль имеет два исполнения:

- **MIC101-01:** с поддержкой накопителя на жёстких дисках 2.5" (накопитель на жёстких дисках в комплект поставки не входит).
- **MIC101-02:** со встроенными источниками питания для питания модуля процессора и каркаса Micro PC. На модуле размещены источники питания DC-DC, обеспечивающие питание модуля процессора и каркаса Micro PC напряжением +5 В и током до 5 А, также для питания крейта и видеокамер для устройства видеоввода модуля процессора CPC150 обеспечивается напряжение +12 В с током до 1,3 А (опционально). Источники питаются напряжением в диапазоне от 18 до 36 В, подаваемым на разъёмный клеммник WAGO.

### Комплект поставки MIC101:

- Модуль MIC101
- Съёмная часть клеммника WAGO
- Набор крепёжный (стойки, винты, шайбы)
- Крепёж жёсткого диска (только для MIC101-01)
- Упаковка