

## Модуль процессора CPC108

Одноплатный компьютер формата  
«MicroPC»

### ТЕХНИЧЕСКИЕ ХАРАКТЕРИСТИКИ

#### ■ Процессор:

- AMD GEODE LX 800 (500 МГц);
- 32 бит x86 ядро;
- 64 бит сопроцессор;
- 64 бит шина памяти;
- КЭШ память 1-го уровня (128 Кб);
- КЭШ память 2-го уровня (128 Кб);
- поддержка MMX®, 3Dnow!™.

#### ■ Оперативная память:

- DDR SDRAM 256 Мб.

#### ■ FLASH BIOS:

- 2 x 1Мбайт с резервированием (резервная микросхема с BIOS);
- возможность модификации в системе.

#### ■ FLASH-диск:

- 64 Мб.

#### ■ Разъём для подключения Compact Flash:

- поддержка TYPE1/TYPE2 модулей;
- поддержка DMA режима.

#### ■ Разъём для подключения Disk On Chip:

- возможность установки энергонезависимого ОЗУ (SRAM).

#### ■ Видеоконтроллер:

- 2D – акселератор;
- объем видеопамати до 60Мб (выделяется из системной);
- возможность подключения LCD (TFT или DSTN) панелей с разрешением до 1024x768 точек (60 Гц), глубина цвета 18 бит при подключении непосредственно через TFT интерфейс и 24 бит при подключении через LVDS интерфейс;
- возможность подключения RGB монитора с разрешением до 1600x1200 (85 Гц) и 1920x1440 (75 Гц 32 бит).

#### ■ Контроллер Ethernet 10/100 Мбит/с

#### ■ Порт USB:

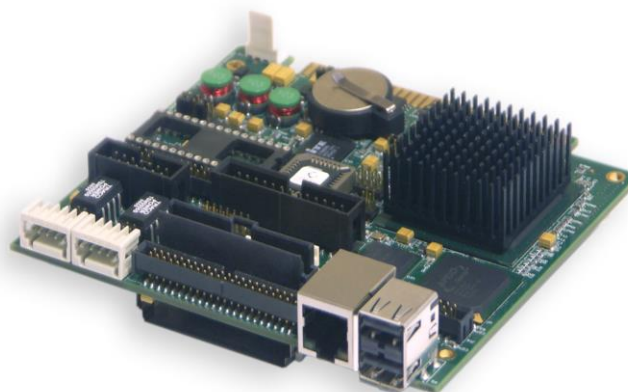
- поддержка USB 1.1, USB 2.0;
- подключение до четырёх устройств, а также возможность подключения в режиме “device”;
- поддержка загрузки ОС с USB устройств.

#### ■ Порт подключения НЖМД:

- Канал Primary (Parallel ATA);
- возможность подключения до двух устройств;
- поддержка UDMA 5.

#### ■ Контроллер НГМД / Универсальный параллельный порт с поддержкой режимов EPP, ECP:

- используют один разделяемый разъем.



#### ■ Последовательные порты:

- COM1: RS232, полный, до 115,2 Кбит/с;
- COM2: RS232, полный, до 115,2 Кбит/с;
- COM3: RS422 / RS485, гальванически изолированный;
- COM4: RS422 / RS485, гальванически изолированный.

#### ■ 2 порта CAN интерфейса с гальванической развязкой:

- гальваническая развязка реализована на плате KIB985, через которую производится подключение интерфейса.

#### ■ AC-97 совместимый контроллер звука:

- линейный стерео вход/выход;
- вход для подключения микрофона.

#### ■ Порт клавиатуры и мыши PS/2

#### ■ CMOS+SFRAM для хранения конфигурации

#### ■ Часы реального времени

#### ■ Оптоизолированный сброс:

- оптоизоляция реализована на плате KIB985, через которую подключается вход.

#### ■ Два сторожевых таймера:

- с возможностью программного управления;
- аппаратный, с фиксированным интервалом срабатывания.

#### ■ Консольный ввод-вывод через последовательные порты COM1 и COM2

#### ■ Программная совместимость с ОС DOS, QNX 6.5, QNX 4.25, Windows XPe, Windows CE5, Windows CE6, Linux

#### ■ Питание:

- 5 В ± 5% – 1.3 А.

#### ■ Рабочая температура: от минус 40°C до +85°C.

#### ■ Температура хранения: от минус 55°C до +90°C.

#### ■ Нароботка на отказ (MTBF): 180 000 часов.

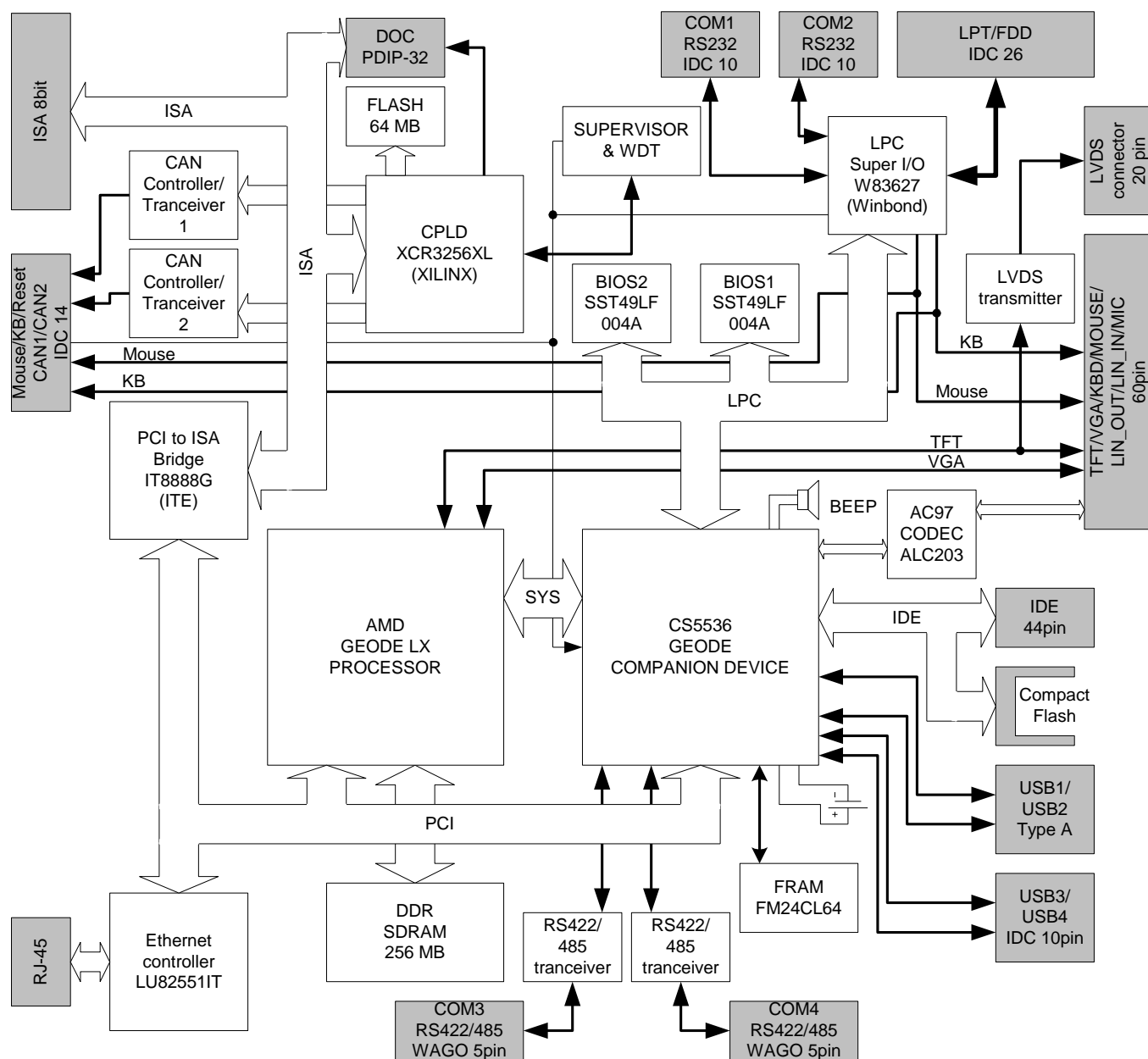
#### ■ Размеры: 125 x 123 x 27 мм.

#### ■ Устойчивость к вибрации: 5g.

#### ■ Устойчивость к одиночным ударам: 100g.

#### ■ Устойчивость к многократным ударам: 50g.

## СРС108: СТРУКТУРНАЯ СХЕМА ПРОЦЕССОРНОГО МОДУЛЯ



## **CPC108: ИНФОРМАЦИЯ ДЛЯ ЗАКАЗА**

### **Варианты исполнения:**

- CPC108-01** CPC108, RAM 256 Мб, Dual CAN, Ethernet 10/100, Flash 64 Мб, LVDS
- CPC108-02** CPC108, RAM 256 Мб, Dual CAN, Flash 64 Мб (отсутствуют Ethernet и LVDS интерфейсы)
- CPC108-03** CPC108, RAM 256 Мб, Ethernet 10/100, Flash 64 Мб (отсутствуют CAN и LVDS интерфейсы)

Опции, доступные для всех исполнений:

**\XPe** - Для модулей с предустановленной ОС Windows XPe.

**\Coated** - Для модулей с влагозащитным покрытием.

### **Комплект поставки:**

1. **Модуль CPC108**
2. **ACS00023** - Кабель-переходник для подключения к COM1, COM2 (DB9F – IDC10)
3. **ФАПИ.685611.051** - Кабель для подключения НЖМД 2,5" к 44-х контактному разъему
4. **CDM02** - Модуль (переходник) для подключения НЖМД 3.5" и CD-ROM
5. **KIB981** - Модуль для подключения TFT-панели или VGA монитора, PS/2-клавиатуры и мыши, звуковых устройств и оптоизолированного сброса
6. **ACS00015** - Кабель для подключения модуля KIB981
7. **733-105** - Розетки с клеммниками WAGO для подключения интерфейсов RS485/422
8. **Компакт-диск LX800** – CD с ПО и документацией

### **Перечень дополнительных аксессуаров и кабелей:**

1. **ACS00011** – Кабель для подключения к LPT (IDC26 – DB25)
2. **ACS00002** – Кабель для подключения НЖМД (IDC26 – IDC26) к модулю при помощи переходника CDM01
3. **KIB985** – Модуль интерфейсов CAN1, CAN2, оптоизолированного сброса
4. **ACS00013** – Кабель для подключения модуля KIB985
5. **1700060202** – Кабель для подключения клавиатуры и мыши (Y-кабель)
6. **ACS00037** – розетка и контакты для подключения LVDS интерфейса
7. **ACS00038** – розетка и контакты для подключения к разъёму питания модуля
8. **ACS00040-01** – розетка под плоский шлейф для подключения к портам COM1 и COM2 модуля
9. **ACS00040-05** – розетка под плоский шлейф для подключения к порту НЖМД
10. **ACS00051** – Кабель-переходник для подключения USB устройств