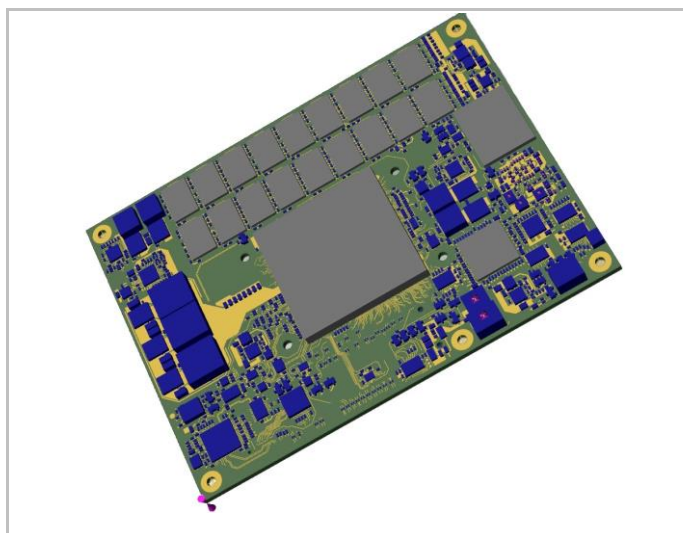


## Модуль процессора CPC1303 в формате COM Express Basic

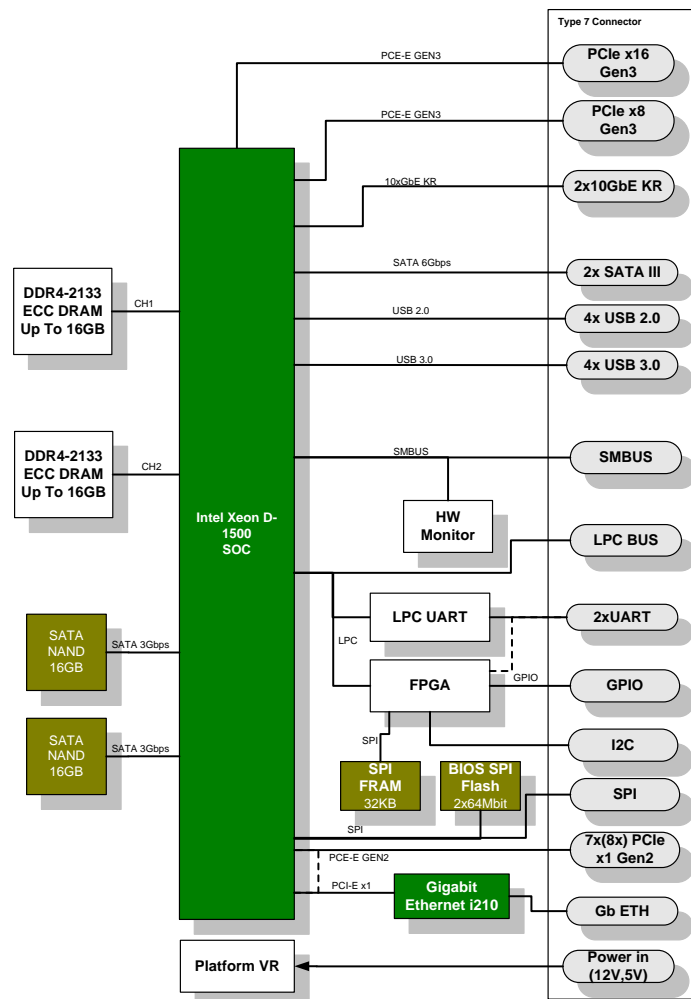
Модуль процессора CPC1303, выполненный в стандартном формате COM Express Basic, предоставляет разработчикам встраиваемых систем такие возможности, как совместимость с семейством x86, современный набор функциональных возможностей на базе интерфейсов PCI Express 3.0, SATA 3.0, USB 3.0, 10 GbE, высокую производительность и надежность процессоров Intel Xeon D-1500.

### ТЕХНИЧЕСКИЕ ХАРАКТЕРИСТИКИ

- **Процессор Intel Xeon D-1559 1.5Ghz 12C 45W:**
  - 12 ядер Intel x64;
  - 18 МБ кэш-памяти.
- **Процессор Intel Xeon D-1539 1.6Ghz 8C 35W:**
  - 8 ядер Intel x64;
  - 12 МБ кэш-памяти.
- **Процессор Intel Pentium D-1519 1.5Ghz 4C 25W:**
  - 4 ядра Intel x64;
  - 6 МБ кэш-памяти.
- **Оперативная память:**
  - DDR4-2133 SDRAM до 32 Гб, с поддержкой ECC;
  - 64-битовая шина данных.
- **FLASH BIOS:**
  - 256 Мб SPI-Flash;
  - Возможность модификации в системе.
- **FRAM 32 Kbyte (порт SPI) для хранения пользовательских данных**
- **Разъем COM Express Type 7:**
  - 1 порт PCIe x16 GEN3, 8 GT/s;
  - 1 порт PCIe x8 GEN3, 8 GT/s;
  - 7 (8) портов PCIe x1 GEN2, 5 GT/s;
  - 4 порта USB 3.0;
  - 2 порта USB 2.0;
  - 2 порта SATA III 6 Gbps;
  - Порт "LAN 0": Gbit Ethernet Intel 210;
  - Порт SPI (External Boot);
  - 2 порта 10GbE KR
  - Порт LPC (Specification Rev. 1.1);
  - Порт SMBus;
  - Порт I2C;
  - Speaker Out;
  - 4 порта GPIO;
  - 2 порта RS-232 (TTL, 128-byte FIFO, до 3Mbps).
- **Часы реального времени (питание от порта "RTC battery")**
- **Два накопителя SSD 16 Гб на интерфейсе SATA**
- **Сторожевой таймер**
- **Монитор 7 напряжений питания, монитор температуры PCB**
- **Консольный ввод-вывод через последовательные порты (COM1 / COM2)**
- **Программная совместимость с ОС:**
  - Linux Debian 8 Jessie (ядро 3.16);
  - QNX 6.x;
  - Microsoft Windows Embedded 10 64bit;
  - Microsoft Windows Embedded Standard 7 64bit.
- **Питание:**
  - +12 В с разъема COM Express;
  - +5 В\_STBY с разъема COM Express (опционально).
- **Рабочая температура**
  - От минус 40 до плюс 60 °C для CPC1303-01;
  - От минус 40 до плюс 85 °C для CPC1303-02 (-03);
- **Масса модуля с теплораспределительной пластиной:**
  - Не более 0,4 кг.
- **Средняя наработка на отказ (MTBF):**
  - Не менее 100 000 ч.
- **Влажность**
  - До 93% (± 3) при температуре 55 °C (± 2) без конденсации влаги.
- **Устойчивость к синусоидальной вибрации от 2 до 500 Гц с ускорением 5 g**
- **Устойчивость к одиночным ударам 100 g**
- **Устойчивость к многократным ударам 50 g**
- **Устойчивость к электромагнитным помехам в соответствии с требованиями ГОСТ Р 50839-2000 (II группа) (BS EN 61000-6-2:2001)**
- **Уровень создаваемых радиопомех не превышает значений, установленных ГОСТ Р 51318.22-99 Класс А (CISPR 22-97)**



## СТРУКТУРНАЯ СХЕМА CPC1303



## ИНФОРМАЦИЯ ДЛЯ ЗАКАЗА CPC1303

	Вариант исполнения	Описание
1	CPC1303-01	Модуль процессора CPC1303, Intel Xeon D-1559 1.5GHz 12 Core, 32GB DDR4 SDRAM, onboard SSD 2x16GB, -40...+60 °C
2	CPC1303-02	Модуль процессора CPC1303, Intel Xeon D-1539 1.6GHz 8 Core, 16GB DDR4 SDRAM, onboard SSD 2x16GB, -40...+85 °C
3	CPC1303-03	Модуль процессора CPC1303, Intel Pentium D-1519 1.5GHz 4 Core, 8GB DDR4 SDRAM, onboard SSD 2x16GB, -40...+85 °C

Возможно нанесение влагозащитного покрытия, при заказе к исполнению добавляется опция \COATED.

## КОМПЛЕКТ ПОСТАВКИ CPC1303

### Комплектность поставки модуля:

1. Модуль CPC1303-xx с термораспределительной пластиной и стойками высотой 5 мм;
2. Стойки высотой 8 мм – 5 шт;
3. Шайбы и гайки для стоек – по 5 шт;
4. Оптический диск с ПО и документацией;
5. Упаковка.

Дополнительные принадлежности (поставляются как аксессуары):

6. ACS30076-01 Радиатор;
7. ACS30076-02 Радиатор с вентилятором.