

## Модуль процессора CPC1304 в формате COM Express Basic

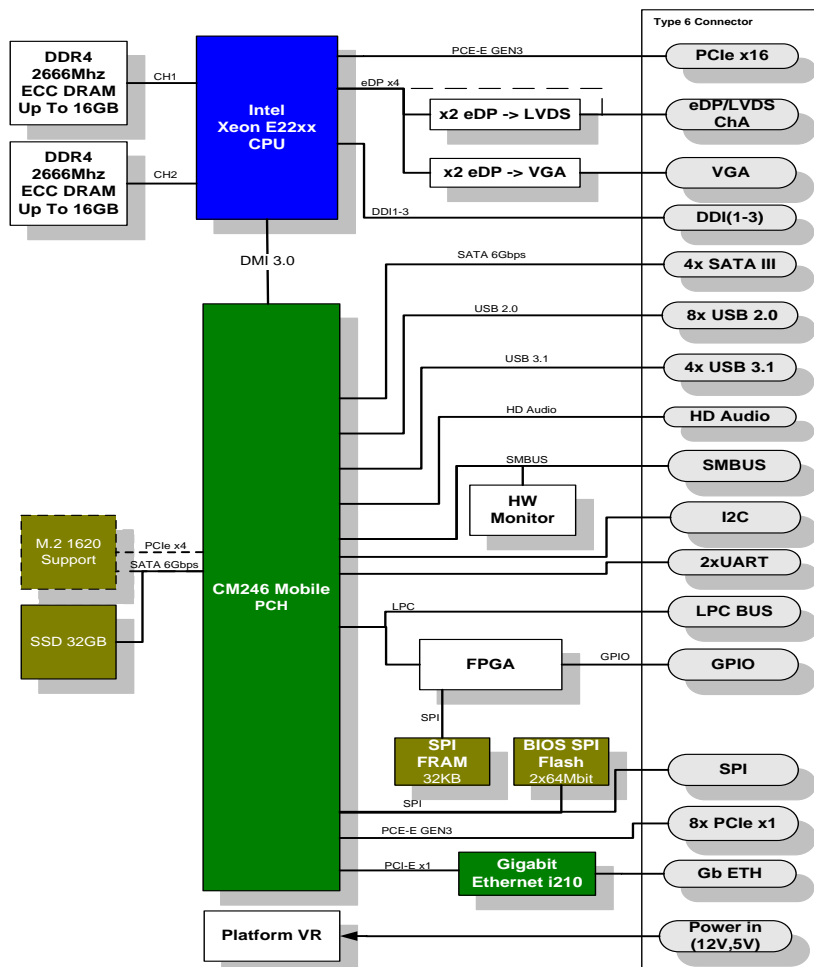
Модуль процессора CPC1304, выполненный в стандартном формате COM Express Basic, предоставляет разработчикам встраиваемых систем такие возможности, как совместимость с семейством x86, современный набор функциональных возможностей на базе интерфейсов PCI Express 3.0, SATA 3.0, USB 3.1, DisplayPort 1.2, высокую производительность последнего поколения процессоров Intel Xeon E CoffeLake Refresh с интегрированным графическим ядром.



### ТЕХНИЧЕСКИЕ ХАРАКТЕРИСТИКИ

- **Процессор Intel Xeon E-2276ME 2.2 ГГц 37W:**
  - 6 ядер Intel x64;
  - 3 графических ядра;
  - 12 МБ кэш-памяти.
- **Процессор Xeon E-2254ML 1.7 ГГц 25W:**
  - 4 ядра Intel x64;
  - 3 графических ядра;
  - 8 МБ кэш-памяти.
- **Оперативная память:**
  - DDR4-2666 SDRAM до 32 Гб, с поддержкой ECC;
  - 64-битовая шина данных.
- **FLASH BIOS:**
  - 2x128 Мб SPI-Flash;
  - Возможность модификации в системе.
- **FRAM 32 Kbyte (порт SPI) для хранения пользовательских данных**
- **Разъем COM Express Type 6:**
  - 1 порт PCIe x16 GEN3, 8 GT/s;
  - 8 портов PCIe x1 GEN3, 8 GT/s;
  - 8 портов USB 2.0;
  - 4 порта USB 3.1;
  - 4 порта SATA III 6 Gbps;
  - Порт "LAN 0": Gbit Ethernet Intel 210;
  - Порт SPI (External Boot);
  - Порт "LVDS Channel": LVDS Dual Channel 24 bit 1920x1200@60 Hz или порт eDP 4096x2304@60 Hz;
  - 3 порта DDI 4096x2304@60 Hz;
  - 1 порт VGA CRT 1920x1200@60 Hz;
  - Порт LPC (Specification Rev. 1.1);
  - Порт SMBus;
  - Порт I2C;
  - Порт HD Audio;
  - Speaker Out;
  - 4 порта GPIO;
  - 2 порта RS-232.
- Часы реального времени (питание от порта "RTC battery")
- Накопитель SATA SSD 32 Гб iSLC или NVMe PCIe Gen3 x4 80 Гб pSLC
- Сторожевой таймер
- Монитор 7 напряжений питания, монитор температуры PCB
- Консольный ввод-вывод через последовательные порты (COM1 / COM2)
- Программная совместимость с ОС:
  - Linux Debian 9;
  - Microsoft Windows 10 IoT Enterprise 64bit.
- **Питание:**
  - +12 В с разъема COM Express;
  - +5 В\_STBY с разъема COM Express (опционально).
- **Рабочая температура:**
  - От минус 40 до плюс 85 °С.
- **Масса модуля с теплораспределительной пластиной:**
  - Не более 0,4 кг.
- **Средняя наработка на отказ (MTBF):**
  - Не менее 100 000 ч.
- Устойчивость к синусоидальной вибрации от 2 до 500 Гц с ускорением 5 g
- Устойчивость к одиночным ударам 100 g
- Устойчивость к многократным ударам 50 g
- Устойчивость к электромагнитным помехам в соответствии с требованиями ГОСТ Р 50839-2000 (II группа) (BS EN 61000-6-2:2001)
- Уровень создаваемых радиопомех не превышает значений, установленных ГОСТ Р 51318.22-99 Класс А (CISPR 22-97)

## СТРУКТУРНАЯ СХЕМА



## ИНФОРМАЦИЯ ДЛЯ ЗАКАЗА

	Вариант исполнения	Описание
1	CPC1304-01	CPC1304 CPU-module, Intel Xeon E-2276ME 37W 6 Cores, 32 Гб DDR4 SDRAM, onboard nVME 80 Гб, -40...+85 °C
2	CPC1304-02	CPC1304 CPU-module, Intel Xeon E-2254ML 25W 4 Cores, 16 Гб DDR4 SDRAM onboard SSD iSLC 32 Гб, -40...+85 °C
3	CPC1304-03	CPC1304 CPU-module, Intel Xeon E-2276ME 37W 6 Cores, 32 Гб DDR4 SDRAM, onboard nVME 80 Гб, 0...+70 °C
4	CPC1304-04	CPC1304 CPU-module, Intel Xeon E-2254ML 25W 4 Cores, 16 Гб DDR4 SDRAM onboard SSD iSLC 32 Гб, 0...+70 °C

Возможно нанесение влагозащитного покрытия, при заказе к исполнению добавляется опция \COATED.

## КОМПЛЕКТ ПОСТАВКИ

1. Модуль CPC1304-xx с термораспределительной пластиной и стойками высотой 5 мм;
2. Стойки высотой 8 мм – 5 шт;
3. Шайбы и гайки для стоек – по 5 шт;
4. Винты и шайбы для установки на модуль-носитель – по 5 шт;
5. Компакт-диск (DVD) с ПО и документацией;
6. Упаковка.

Дополнительные принадлежности (поставляются как аксессуары):

7. ACS30076-03 Радиатор;
8. ACS30076-04 Радиатор с вентилятором.