

Модуль процессора CPB914

Модуль процессора x86 в формате ETX, 114 x 95 мм предназначен для построения высоконадежных встраиваемых энергоэффективных систем с малыми габаритными размерами.



ТЕХНИЧЕСКИЕ ХАРАКТЕРИСТИКИ

■ Процессор:

- Vortex86DX3™, 2 ядра
- Тактовая частота 800 МГц
- 32-битное ядро x86
- 32 бит шина памяти
- Cache-память 1-го уровня (64 Кбайт)
- Cache-память 2-го уровня (512 Кбайт)
- Расширения MMX, SSE

■ Оперативная память:

- напаянная DDR3-800 SDRAM 2 Гбайт
- частота шины 400 МГц

■ Встроенный графический сопроцессор:

- 2D акселератор
- объем видеопамати, выделяемой из основной до 64 Мбайт

■ Встроенный HDA-совместимый контроллер звука

■ Встроенная энергонезависимая память:

- 8 Кбайт FRAM для хранения конфигурации
- при отсутствии батарейки настройки CMOS сохраняются в памяти FRAM (SPI)

■ FLASH BIOS:

- 2 Мбайт с возможностью модификации в системе

■ Разъем для подключения карт microSD:

- поддержка карт SD, SDHC, speed class 6
- объем до 32 Гбайт

■ FLASH-диск:

- напаянный диск объемом 8 Гбайт, контроллер диска подключен к интерфейсу SATA
- используемый тип памяти - NAND Flash (SLC)

■ Порты ввода/вывода:

- X1: 32 разрядная шина PCI, частота 33 МГц
- X1: подключение до 4х устройств USB 1.1/2.0, поддержка загрузки с устройств USB
- X1: линейный стерео вход/выход, вход для подключения микрофона (моно)
- X2: 16 разрядная шина ISA 8/16 МГц
- X3: порт подключения RGB монитора с разрешением до 1920x1440, 60 Гц
- X3: порт подключения LVDS панелей с разрешением до 1024x768
- X3: последовательные порты COM1 / COM2 (полный набор сигналов), совместимость с моделью 16C550 / 16C552, скорость обмена до 3 Мбод
- X3: порт клавиатуры и мыши PS/2
- X3: универсальный параллельный порт LPT
- X4: порт подключения HDD, 1 канал Primary, подключение до двух устройств, поддержка Ultra-DMA 100
- X4: порт LAN 10/100 Мбит

- X4: порт I2C, 100 / 400 Кбит

- X4: порт SMB

- X4: порт "Speaker Out" для подключения зуммера
- X4: порт "RTC battery" для подключения батарейного питания

■ Часы реального времени (батарейное питание обеспечивается платой-носителем)

■ Консольные порты:

- COM1 / COM2 / COM3

■ Цифровой датчик температуры:

- измерение температуры от минус 55 до плюс 125 °C
- разрешение 12 бит + знак
- цена единицы младшего разряда 0.0625 °C
- время преобразования до 1000 мсек

■ Сторожевой таймер:

- программируемый интервал срабатывания от 100 мсек до 3 мин

■ Программная совместимость с ОС:

- Microsoft™ MS-DOS®6.22, FreeDOS
- Linux Debian 8
- QNX 6.x
- Microsoft™ Windows 7 Embedded
- Windows Embedded Standard 2009

■ Напряжение питания:

- +4.75...+5.25 В
- +2.5...+3.3 В (напряжение питания батареи, используется для работы часов реального времени при отключенном основном напряжении питания)

■ Потребляемая мощность:

- 6 Вт (5В @ 1.2А)

■ Рабочий температурный диапазон:

- от минус 40 °C до плюс 85 °C

■ Влажность:

- до 80% без конденсации

■ Ударо / вибростойкость:

- 50g / 5g

■ Время наработки на отказ (MTBF):

- не менее 50 000 часов

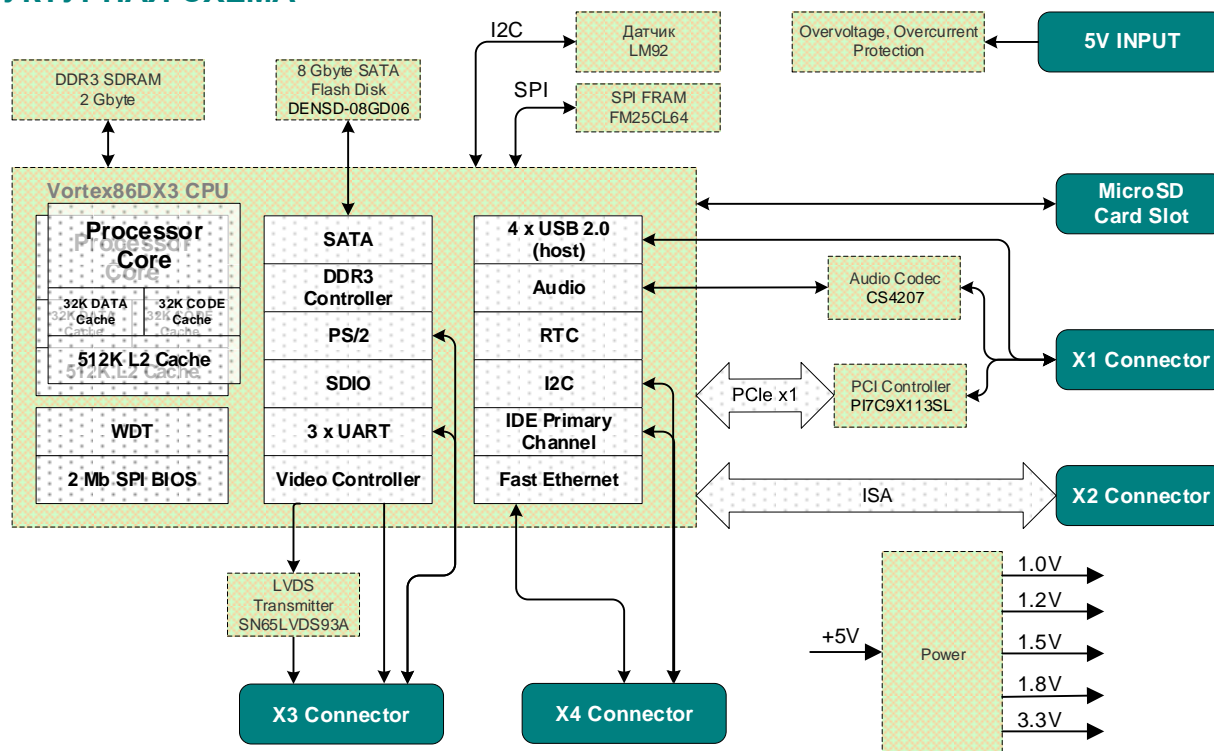
■ Габаритные размеры модуля:

- 114.0 × 95.0 × 14.0 мм

■ Масса модуля:

- не более 100 г

СТРУКТУРНАЯ СХЕМА



ИНФОРМАЦИЯ ДЛЯ ЗАКАЗА

| №п/п | Вариант исполнения | Описание |
|------|--------------------|---|
| 1 | CPB914-01 | Модуль процессора CPB914, формат ETX, Vortex86DX3 800 МГц 2 ядра, 2 Гбайт DDR3 SDRAM. |

Доступные опции:

Покрытие

| | |
|---------|------------------------------|
| \COATED | Влагозащитное покрытие лаком |
|---------|------------------------------|

Предустановленная операционная система

| | |
|-----------|--|
| \ FreeDOS | |
|-----------|--|

КОМПЛЕКТ ПОСТАВКИ

1. Модуль CPB914
2. Паспорт – 1 шт.
3. Комплект монтажных частей – 1 шт.
4. Компакт-диск (DVD) с эксплуатационной документацией и ПО – 1 шт.
5. Упаковка.

ДОПОЛНИТЕЛЬНЫЕ ПРИНАДЛЕЖНОСТИ

KIB1282-01 плата-носитель для модулей ETX