

Компьютер модульный МК150-02

Компьютер модульный МК150-02 собран на основе модуля процессора CPC313.

Предназначен для применения в качестве автономного вычислительного устройства в автоматизированных системах управления технологическими процессами.

Напряжение питания 10 – 36 В.

Не имеет движущихся частей.

Диапазон рабочих температур от минус 40 до плюс 50 °С.

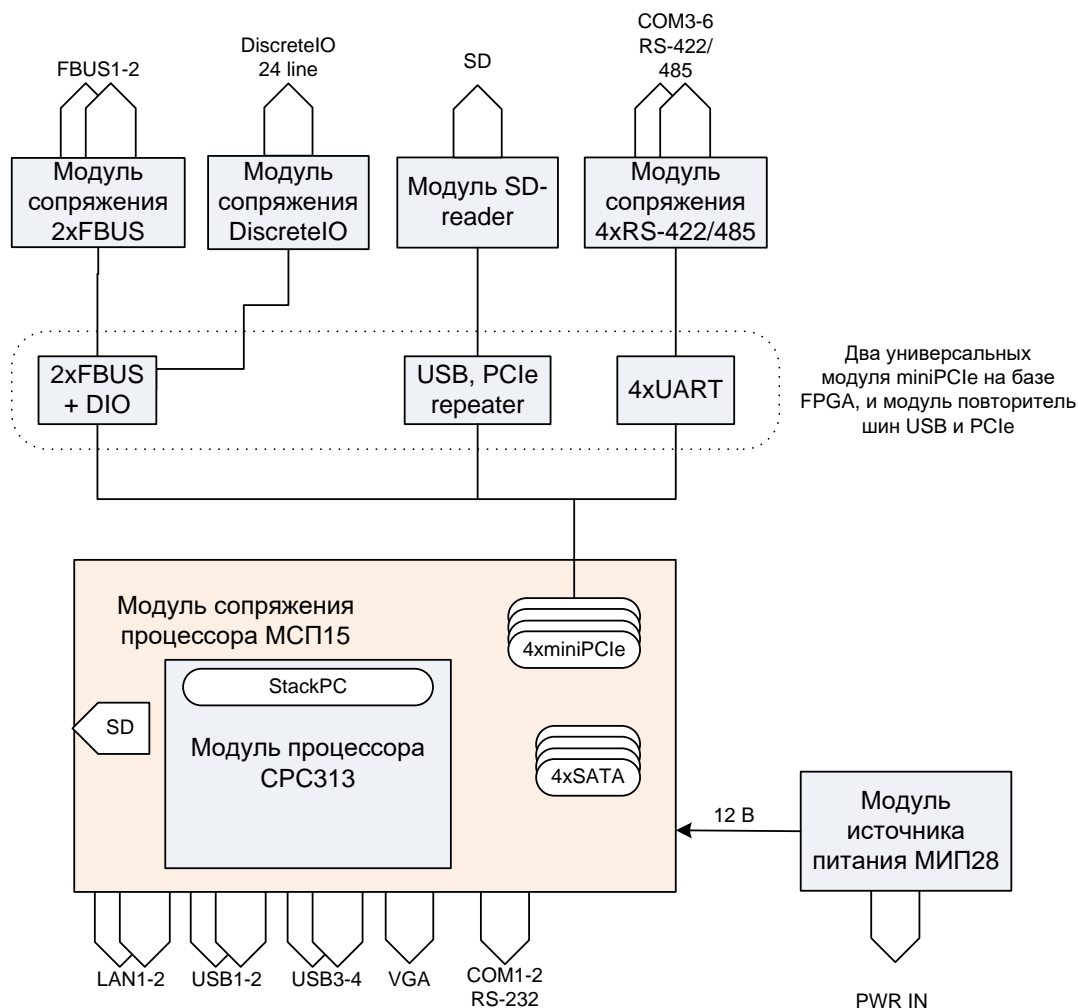
Крепление на DIN-рейку или монтажную панель.



ТЕХНИЧЕСКИЕ ХАРАКТЕРИСТИКИ

- **Процессор Baikal-T1 1.2 ГГц MIPS32 (Dual Core)**
 - два ядра;
 - 32-х разрядная шина памяти с поддержкой ECC;
 - кэш-память первого уровня – 64 Кбайт область программ, 64 Кбайт область данных;
 - кэш-память второго уровня – 1 Мбайт;
 - поддержка блока модулярного ускорения.
- **Оперативная память**
 - напаянная DDR3-800 МГц: 4 ГБ.
- **Встроенный SSD накопитель 8 Гбайт**
- **Интерфейс VGA**
 - возможность подключения мониторов RGB (VGA) с разрешением не более – 1920x1080
 - объём видеопамати (выделяемый из системной памяти) не более – 16 Мбайт;
- **2 канала Ethernet 10/100/1000 Мбит**
- **6 портов USB 2.0**
- **2 последовательных порта RS232**
 - до 115,2 Кбит/сек.
- **4 последовательных порта RS422/485**
 - гальваническая изоляция 500 В;
 - скорость - до 921 Кбит/с.
- **Два разъёма FBUS**
- **Порт дискретного ввода/вывода (DISCRETE I/O)**
- **Два разъёма SDCard Type I или II**
- **Программная совместимость с ОС**
 - QNX 6.x;
 - Linux Debian 10 (ядро 5.4).
- **Возможность крепления на панель или DIN-рейку**
- **Масса, не более**
 - 1.7 кг (без учета элементов крепления).
- **Габариты, не более**
 - 204,1x149x110 мм (с крепежом на DIN-рейку).
- **Диапазон рабочих температур**
 - от минус 40 до плюс 50 °С.
- **Наработка на отказ (MTBF)**
 - 175 600 ч.
- **Устойчивость к одиночным ударам**
 - 50 g.
- **Устойчивость к многократным ударам**
 - 25 g.
- **Напряжение питания**
 - 10 – 36 В.
- **Потребляемая мощность**
 - Не более 30 Вт (без учёта внешних устройств).

ФУНКЦИОНАЛЬНАЯ СХЕМА



ИНФОРМАЦИЯ ДЛЯ ЗАКАЗА

Наименование	Обозначение при заказе	Примечание
Компьютер модульный МК150-02	МК150-02	Baikal-T1 MIPS32 P5600 1,2 ГГц, 4 Гбайт DDR3 SDRAM; SSD 8 Гбайт; 2 x Ethernet 10/100/1000 Мбит; 6 x USB 2.0; 2 x RS232; 4 x RS422/485; DISCRETE I/O; 2 x FBUS; VGA; от минус 40 до плюс 50 °С

КОМПЛЕКТ ПОСТАВКИ

- Компьютер модульный МК150-02;
- Комплект монтажных частей для крепежа (на DIN-рейку или монтажную панель);
- Комплект монтажных частей (ответные части разъемов);
- Компакт-диск с ПО и документацией;
- Упаковка.