

Модуль интерфейсный NIM552

в формате CompactPCI Serial 3U

Модуль NIM552 реализует четыре интерфейса Gigabit Ethernet, выведенные на переднюю панель через разъемы RJ45 или M12-X. Организация интерфейсов производится посредством контроллера Intel i350. Доступны исполнения NIM552 с поддержкой PoE (Power over Ethernet).



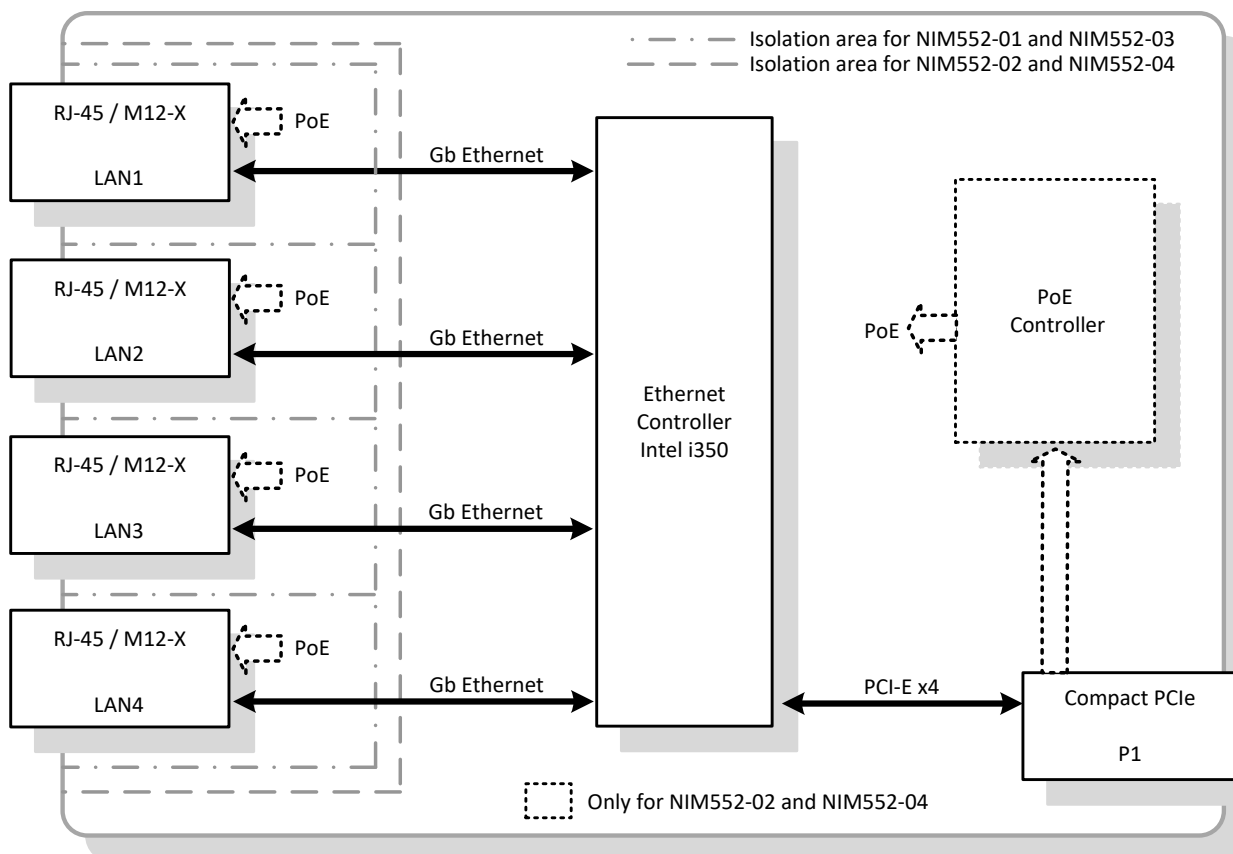
ТЕХНИЧЕСКИЕ ХАРАКТЕРИСТИКИ

- **Форм-фактор:**
 - CompactPCI Serial 3U/4HP
- **Системная шина:**
 - PCIe x4 Gen2
- **Интерфейсы на передней панели:**
 - четыре интерфейса 10/100/1000BASE-T
- **Соединители на передней панели:**
 - четыре RJ45 для NIM552-01 и NIM552-02
 - четыре M12-X для NIM552-03 и NIM552-04
- **Поддержка PoE на всех портах (только для NIM552-02 и NIM552-04):**
 - PSE (Power Sourcing Equipment) Type 2
 - поддержка до четырех PD (Powered Device)
 - суммарная выходная мощность – не более 55 Вт*
- **Светодиодная индикация состояния сетевых соединений.**
- **Электропитание:**
 - напряжение питания: 12 В +/-10%
 - ток потребления для NIM552-01 и NIM552-03: не более 0.6 А
 - ток потребления для NIM552-02 и NIM552-04: не более 6.6 А
- **Программная совместимость с ОС:**
 - Windows 10
 - Linux Debian 10
- **Температурный диапазон модуля:**
 - от минус 40 до плюс 85 °С
- **Стойкость к воздействию внешних факторов:**
 - изменение температуры окружающего воздуха от минус 40 до плюс 85 °С при относительной влажности до 80 % без конденсации влаги
 - воздействие синусоидальной вибрации 2 g для частот от 10 до 150 Гц
 - воздействие многократных ударов 25 g и одиночных ударов 50 g
- **Стойкость к воздействию циклического влажного тепла**
 - при наличии влагозащитного покрытия (для опции /Coated) в соответствии с ГОСТ 28216
- **Необходимость принудительного охлаждения**
 - со скоростью потока не менее 0,5 м/с
- **Требования к изоляции:**
 - Для NIM552-01 интерфейсы Ethernet изолированы между собой и от остальной части схемы: 1000 В AC RMS
 - Для NIM552-02 интерфейсы Ethernet не изолированы между собой, но изолированы от остальной части схемы: 1000 В AC RMS
 - Для NIM552-03 интерфейсы Ethernet изолированы между собой и от остальной части схемы: 500 В AC RMS
 - Для NIM552-04 интерфейсы Ethernet не изолированы между собой, но изолированы от остальной части схемы: 500 В AC RMS
- **Масса:**
 - не более 250 г для NIM552-01 и NIM552-03
 - не более 350 г для NIM552-02 и NIM552-04
- **Габаритные размеры:**
 - не более (130,6±0,4) × (212,4±1,6) × (21,3±0,5) мм
- **Средняя наработка на отказ (MTBF):**
 - не менее 200 000 ч

* При температуре окружающей среды более 70°C обеспечиваемая суммарная выходная мощность может быть снижена.

СТРУКТУРНАЯ СХЕМА

3U x 4HP CompactPCI Module



ИНФОРМАЦИЯ ДЛЯ ЗАКАЗА

	Обозначение	Вариант исполнения	Описание	Доступные опции
Модуль интерфейсный NIM552	ИМЕС.465635.019	NIM552-01	Четыре разъема RJ-45 (Ethernet 10/100/1000BASE-T).	Влагозащитное покрытие \Coated
	ИМЕС.465635.019-01	NIM552-02	Четыре разъема RJ-45 (Ethernet 10/100/1000BASE-T). Поддержка PoE (PSE Type 2, суммарная выходная мощность не более 55 Вт).	
	ИМЕС.465635.019-02	NIM552-03	Четыре разъема M12-X (Ethernet 10/100/1000BASE-T).	
	ИМЕС.465635.019-03	NIM552-04	Четыре разъема M12-X (Ethernet 10/100/1000BASE-T). Поддержка PoE (PSE Type 2, суммарная выходная мощность не более 55 Вт).	

КОМПЛЕКТ ПОСТАВКИ

В комплект поставки входит:

- модуль NIM552
- компакт-диск (DVD) с эксплуатационной документацией и программным обеспечением
- паспорт
- упаковка