

Модуль процессора CPC1303 в формате COM Express Basic

Модуль процессора CPC1303, выполненный в стандартном формате COM Express Basic, предоставляет разработчикам встраиваемых систем такие возможности, как совместимость с семейством x86, современный набор функциональных возможностей на базе интерфейсов PCI Express 3.0, SATA 3.0, USB 3.0, 1 GbE, высокую производительность и надежность процессоров Intel Xeon D-1500.

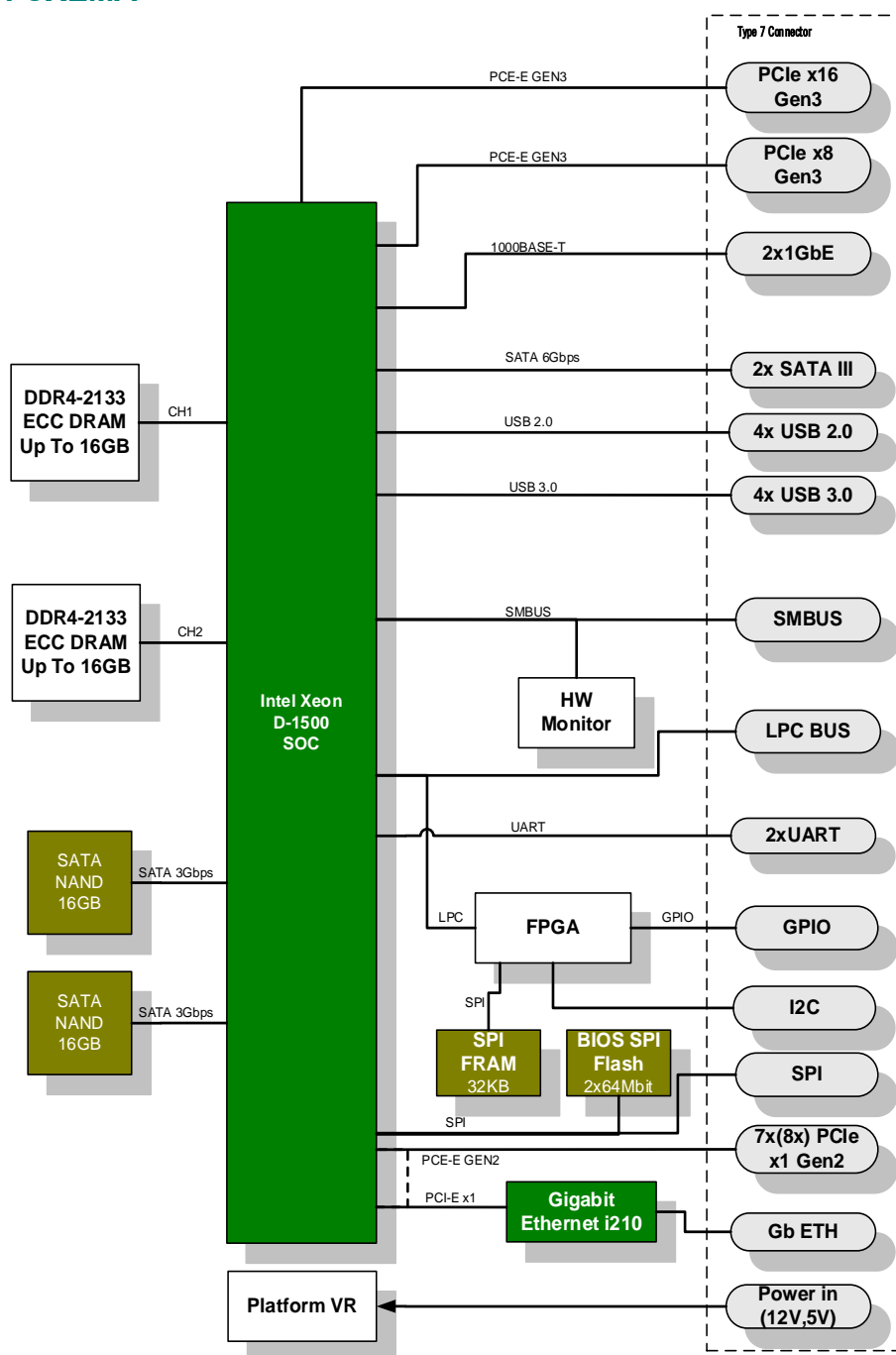
ТЕХНИЧЕСКИЕ ХАРАКТЕРИСТИКИ

- **Процессор Intel Xeon D-1559 1.5 ГГц 12C 45W (CPC1303-01):**
 - 12 ядер Intel x64;
 - 18 МБ кэш-памяти.
- **Процессор Intel Xeon D-1539 1.6 ГГц 8C 35W (CPC1303-02):**
 - 8 ядер Intel x64;
 - 12 МБ кэш-памяти.
- **Оперативная память:**
 - DDR4-2133 SDRAM с поддержкой ECC:
 - CPC1303-01: объем 32 Гбайт;
 - CPC1303-02: объем 16 Гбайт.
 - 64-битовая шина данных.
- **FLASH BIOS:**
 - 256 Мб SPI-Flash;
 - Возможность модификации в системе.
- **FRAM 32 Kbyte (порт SPI) для хранения пользовательских данных**
 - 31 КБ для хранения пользовательских данных;
 - 1 КБ для хранения системных настроек с защитой от записи.
- **Разъем COM Express Type 7:**
 - 1 порт PCIe x16 GEN3, 8 GT/s;
 - 1 порт PCIe x8 GEN3, 8 GT/s;
 - 7 (8) портов PCIe x1 GEN2, 5 GT/s;
 - 4 порта USB 3.0;
 - 4 порта USB 2.0;
 - 2 порта SATA III 6 Gbps;
 - Порт LAN 0: Gbit Ethernet Intel 210;
 - Порт SPI (External Boot);
 - 2 порта 1000BASE-T
 - Порт LPC (Specification Rev. 1.1);
 - Порт SMBus;
 - Порт I2C;
 - Speaker Out;
 - 4 порта GPIO;
 - 2 порта RS-232 (скорость передачи данных до 115200 бод).
- **Часы реального времени (питание от порта "RTC battery")**
- **Два накопителя SSD 16 Гб на интерфейсе SATA**
- **Сторожевой таймер**
- **Монитор 7 напряжений питания, монитор температуры PCB**
- **Консольный ввод-вывод через последовательные порты (COM1 / COM2)**
- **Программная совместимость с ОС:**
 - Linux Debian 8 Jessie (ядро 3.16);
 - Microsoft Windows Embedded 10 64bit;
 - Microsoft Windows Embedded Standard 7 64bit.
- **Питание:**
 - +12 В с разъема COM Express.
- **Рабочая температура***
 - От 0 до плюс 70 °С
- **Масса модуля с теплораспределительной пластиной:**
 - Не более 0,5 кг.
- **Средняя наработка на отказ (MTBF):**
 - Не менее 300 000 ч.
- **Влажность**
 - До 93% (± 3) при температуре 55 °С (± 2) без конденсации влаги.
- **Устойчивость к синусоидальной вибрации от 10 до 500 Гц с ускорением 2 g**
- **Устойчивость к одиночным ударам 50 g**
- **Устойчивость к многократным ударам 25 g**
- **Устойчивость к электромагнитным помехам в соответствии с требованиями ГОСТ CISPR 24**
- **Уровень создаваемых радиопомех не превышает значений, установленных ГОСТ 30805.22 класс А**



* - Температура теплораспределительной пластины

СТРУКТУРНАЯ СХЕМА



ИНФОРМАЦИЯ ДЛЯ ЗАКАЗА

№п/п	Вариант исполнения	Описание
1	CPC1303-01	Модуль процессора CPC1303, Intel Xeon D-1559 1.5 ГГц 12 ядер, 32 Гб DDR4 SDRAM, onboard SSD 2x16 Гб, 0...+70 °C
2	CPC1303-02	Модуль процессора CPC1303, Intel Xeon D-1539 1.6 ГГц 8 ядер, 16 Гб DDR4 SDRAM, onboard SSD 2x16 Гб, 0...70 °C

Возможно нанесение влагозащитного покрытия, при заказе к исполнению добавляется опция \COATED.

КОМПЛЕКТ ПОСТАВКИ

1. Модуль CPC1303
2. Паспорт – 1 шт.
3. Комплект монтажных частей – 1 шт.
4. Компакт-диск (DVD) с эксплуатационной документацией и ПО – 1 шт.
5. Упаковка.