

Модуль ввода-вывода DIC553

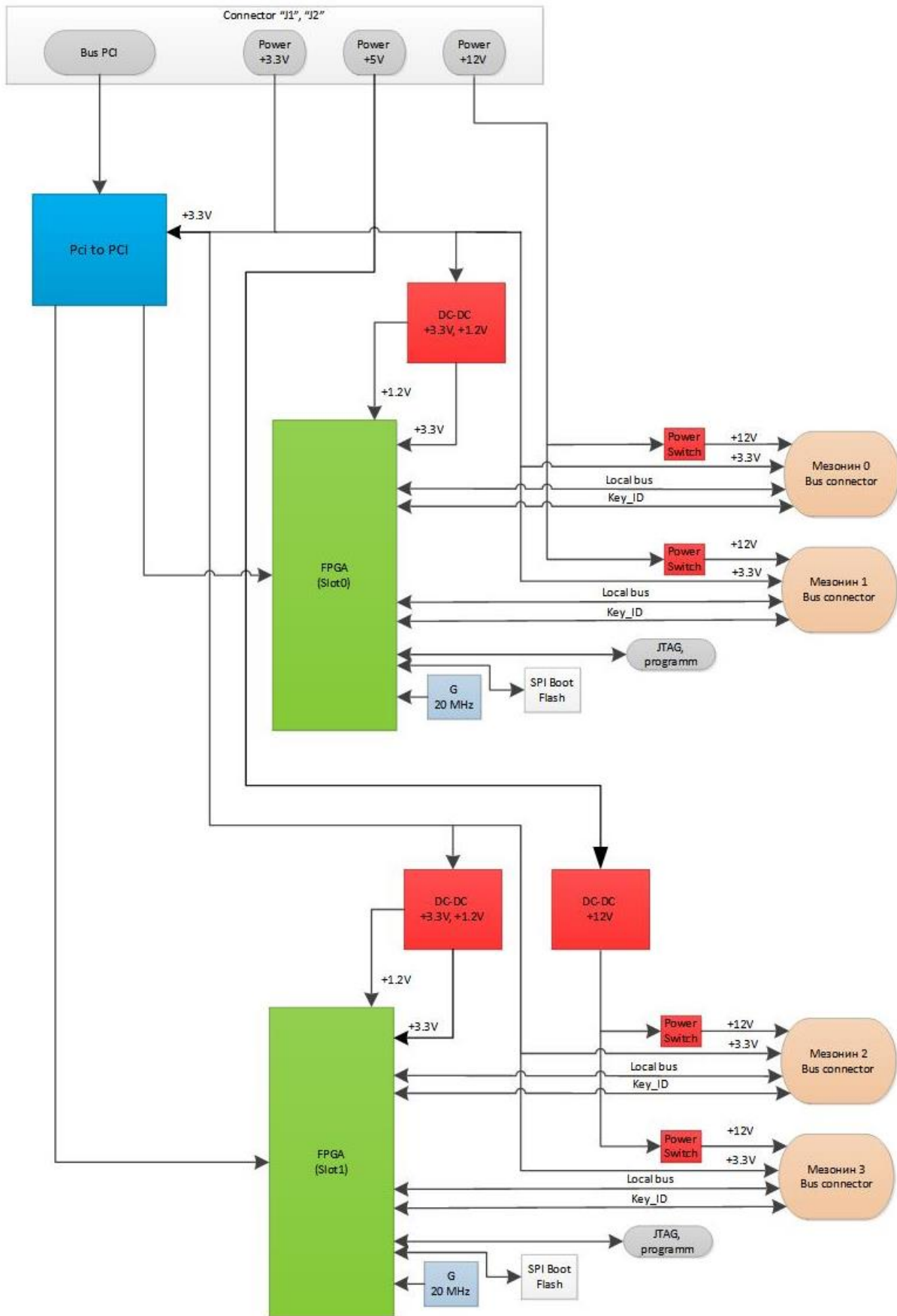
Модуль ввода-вывода DIC553 - универсальный модуль ввода-вывода информации для работы на шине CompactPCI®, предназначен для использования в системах управления реального времени, контроля производства, сбора данных и т.п. Модуль выполнен в конструктиве 6U и имеет возможность установки четырех мезонинных плат MIC10xx.



ТЕХНИЧЕСКИЕ ХАРАКТЕРИСТИКИ

- **Установка до четырех мезонинов с лицевым выводом**
- **Интерфейс с системной шиной CompactPCI 32-бит, 33 МГц**
- **Интерфейсы, доступные на мультиплексированной шине для каждого мезонина:**
 - 4 SPI интерфейса с максимальной длиной слова 32 бита и частотой тактирования до 32 МГц;
 - 4 UART интерфейса (скорость передачи до 1 Мбод);
 - 4 SPORT – последовательные интерфейсы с максимальной длиной слова 32 бита и частотой тактирования до 32 МГц, а также поддержкой TDMA и I2S режимов;
 - 2 16-разрядных параллельных порта с возможностью генерации одиночных выходных импульсов (без генерации прерываний);
 - 1 16-разрядный параллельный порт с возможностью генерации прерываний при изменении состояния выводов порта;
 - 32-разрядная шина, совместимая с Wishbone, с тактовой частотой 32 МГц;
 - интерфейс для идентификации мезонина (SPI);
 - 2 счетчика-таймера, совместимых с 8254, с тактовой частотой 20 МГц;
 - поддержка DMA на шине CompactPCI.
- **Напряжение питания:**
 - +12 В, +5 В, +3,3 В (в соответствии со стандартом CompactPCI).
- **Мощность без учета потребления мезонинов:** не более 12 Вт
- **Мощность потребления мезонинов по +12 В:**
 - Общее: не более 12 Вт
 - Один мезонин: не более 12 Вт
- **Мощность потребления мезонинов по +5 В:**
 - Общее: не более 24 Вт
 - Один мезонин: не более 12 Вт
- **Мощность потребления мезонинов по +3.3 В:**
 - Общее: не более 20 Вт
 - Один мезонин: не более 4,5 Вт.
- **Стойкость к воздействию внешних факторов:**
 - воздействие синусоидальной вибрации для частот от 10 до 500 Гц с ускорением 2 g;
 - воздействие одиночных ударов с пиковым ускорением 50 g;
 - воздействие многократных ударов с пиковым ускорением 30 g, количеством ударов равным 1000.
- **Диапазон рабочих температур:**
 - от минус 40 °С до плюс 85 °С
- **Масса:**
 - не более 0,4 кг
- **Габаритные размеры:**
 - не более 214,0 мм x 267,0 мм x 21,0 мм
- **Средняя наработка на отказ (MTBF):**
 - 500 000 ч

СТРУКТУРНАЯ СХЕМА



ИНФОРМАЦИЯ ДЛЯ ЗАКАЗА

Вариант исполнения	Описание
DIC553-01	Интерфейс с системной шиной CompactPCI 32-бита, 33 МГц; интерфейсы, доступные на мультиплексированной шине для каждого мезонина: SPI – 4 шт.; UART 16550A – 4 шт.; параллельный порт (16-бит) – 3 шт.; SPORT – 4 шт.; таймер 8254 – 2 шт.; шина 32-бит Wishbone; поддержка мезонинов стандартного размера – 4 шт.; диапазон рабочих температур от минус 40 °С до плюс 85 °С.

Возможно нанесение влагозащитного покрытия, при заказе к исполнению добавляется опция -COATED.

КОМПЛЕКТ ПОСТАВКИ

В комплект поставки входит:

- модуль DIC553
- компакт-диск (DVD) с эксплуатационной документацией и программным обеспечением
- комплект монтажных частей
- комплект наклеек
- паспорт
- упаковка.

ТЕХНИЧЕСКИЕ ХАРАКТЕРИСТИКИ MIC1003-03

- 24 канала цифрового ввода/вывода с индивидуальной настройкой направления
- групповая гальваническая изоляция каналов 750 В;
- защита выходных сигналов от электростатического разряда;
- выдача и прием последовательного кода (совместимого с RS232 по протоколу) по любому каналу;
- формирование прерываний при изменении данных на входах;
- измерение частоты (до 2000 кГц) сигналов по любому каналу;
- программируемый интервал времени устранения дребезга для входов (антидребезг);
- питание мезонины: от модуля;
- мощность: не более 4 Вт.

ТЕХНИЧЕСКИЕ ХАРАКТЕРИСТИКИ MIC1004-01

- 4 канала портов ИРПС;
- гальваническая изоляция каналов 750 В;
- защита выходных сигналов от электростатического разряда;
- возможность отключения питания каждого порта индивидуально;
- работа на 2-х и 4-х проводные линии;
- работа в режиме Master-Slave;
- выходной разъем мезонины DHR26F;
- питание: от модуля;
- мощность: не более 5 Вт.

ТЕХНИЧЕСКИЕ ХАРАКТЕРИСТИКИ MIC1007-01

- поддержка протокола:
 - поддержка двух резервируемых каналов связи или четырех независимых каналов (без резервирования);
 - работа в режимах контроллера шины, оконечного устройства и монитора шины;
 - возможность трансформаторного и прямого подключений к линии;
 - скорость передачи информационных данных 1 Мбит/с;
 - система команд согласно ГОСТ Р 52070-2003;
- гальваническая изоляция каналов: 750 В;
- программная совместимость с ОС: Linux, QNX;
- выходной разъем DHR26F;
- питание мезонины: от модуля;
- потребляемая мощность: не более 9,5 Вт.

ТЕХНИЧЕСКИЕ ХАРАКТЕРИСТИКИ MIC1010-01

- 4 поканально гальванически изолированных CAN2.0B интерфейса;
- обмен данными одновременно по 4-м каналам;
- настраиваемая скорость обмена – до 1 Мбит/с;
- двойная буферизация передаваемых и принимаемых сообщений;
- размер пользовательских данных в сообщении – до 8-ми байт;
- подключаемый терминатор линии для каждого канала;
- гальваническая изоляция, 1000 В;
- использование последовательного интерфейса SPORT для обмена данными с модулем-носителем;
- поддержка DMA транзакций;
- разъем подключения к шине DHR26F;
- программная совместимость с ОС Linux (не ниже v.3.19);
- питание: от модуля;
- мощность: не более 5 Вт.

ТЕХНИЧЕСКИЕ ХАРАКТЕРИСТИКИ MIC1011-01

- 4 канала портов RS485/RS422/RS232;
- гальваническая изоляция каналов 750 В;
- защита выходных сигналов от электростатического разряда;
- подключение нагрузочного сопротивления 120 Ом для RS485;
- полная поддержка порта RS232 (9 pin) 1 канал;
- частичная поддержка порта RS232 (9 pin) 3 канала;
- полная поддержка порта RS485/RS422;
- возможность отключения питания каждого порта индивидуально;
- выходной разъем, установленный на мезонине DHR26F;
- программное переключение направления передачи для RS485.
- питание: от модуля.
- мощность: не более 4 Вт.

ТЕХНИЧЕСКИЕ ХАРАКТЕРИСТИКИ MIC1012-0X

- 4 входных канала последовательного кода;
- от 2 до 4 выходных каналов последовательного кода;
- от 4 до 6 линий дискретного ввода/вывода разовые команды;
- выход ПК обеспечивают выходной ток до 0.5А;
- скорость передачи информационных данных 12,5 кГц, 50 кГц, 100 кГц, с возможностью установить нестандартную частоты передачи от 768 Гц до 100 кГц;
- фильтрация слов в приемных каналах ПК по адресу (Label) параметра;
- гальваническая изоляция каналов: 750 В;
- выходной разъем DHR26F;
- питание: от модуля.
- Варианты исполнения:
 - MIC1012-01: 4 приемника, 2 передатчика, 6 разовых команд.
 - MIC1012-02: 4 приемника, 4 передатчика, 4 разовых команд.