

Модуль процессора CPC514

Модуль процессора CPC514 выполнен в конструктиве CPCI Serial 3U и является высокоинтегрированным решением на базе отечественной платформы «Эльбрус».

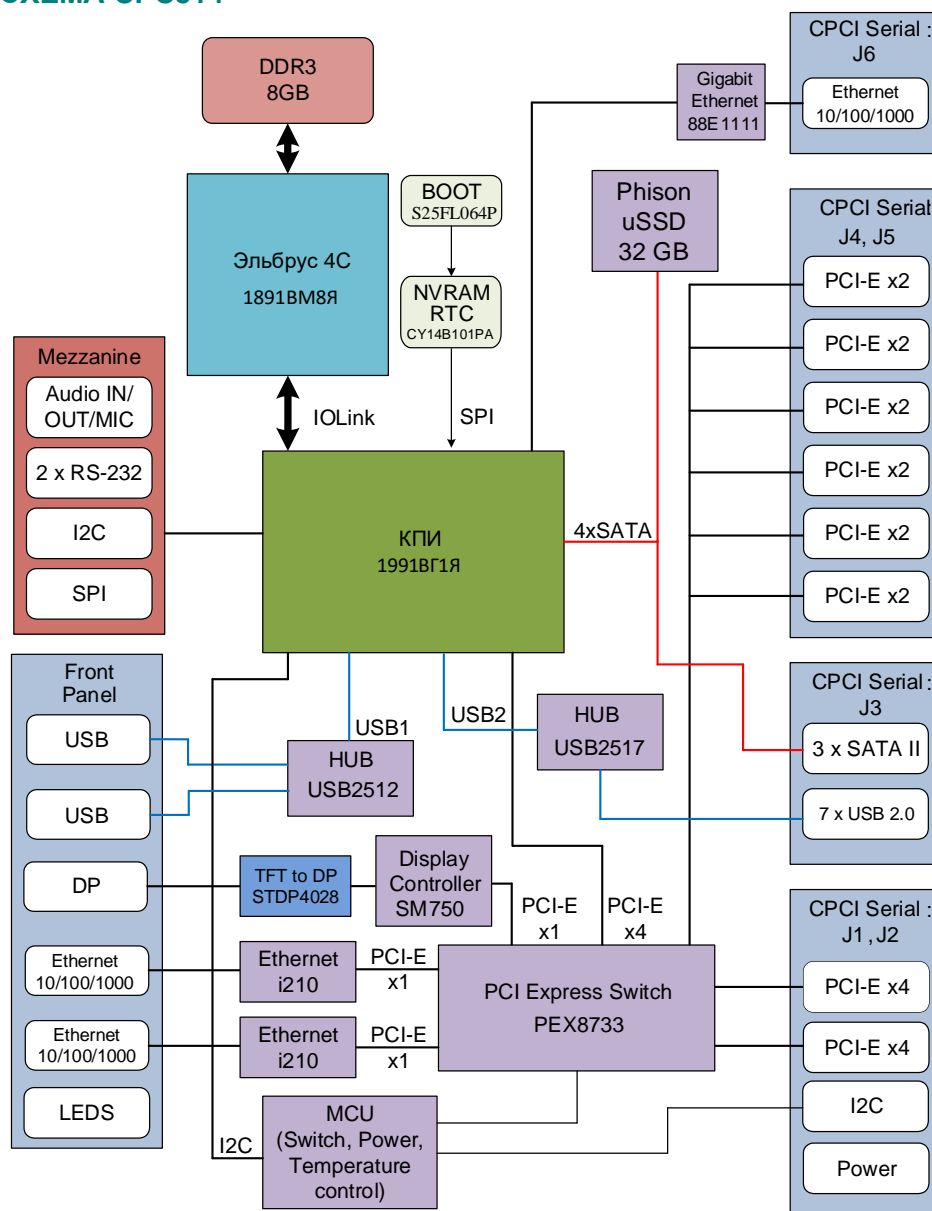
Модуль CPC514 предназначен для использования в системах реального времени, контроля производства и других системах для сбора и обработки данных, эксплуатирующихся в жестких условиях и требующих надежности, информационной безопасности и гибкости в поддержке различных интерфейсов расширения.



ТЕХНИЧЕСКИЕ ХАРАКТЕРИСТИКИ

- **Процессор Эльбрус-4С(1891ВМ8Я)**
 - VLIW-процессор архитектуры Эльбрус, 600 МГц;
 - 4 процессорных ядра;
 - Кэш память данных 1-го уровня на ядро 64 Кбайт;
 - Кэш память команд 1-го уровня на ядро 128 Кбайт;
 - Кэш память 2-го уровня 8 Мбайт.
- **Оперативная память**
 - DDR3 SDRAM 800 МГц с поддержкой ECC 8 Гбайт, напаянная, двухканальная.
- **Flash BIOS**
 - 64 Мбит SPI-Flash.
- **Твердотельный накопитель**
 - Phison uSSD 32 Гбайт, напаянный. Подключен к интерфейсу SATA II.
- **Видеовыход**
 - Разъем DisplayPort (разрешение до 1600x1200), выведен на переднюю панель.
- **Шина PCI-E**
 - Выведена через PCI-E switch на разъемы J1 и J2 CPCI Serial с поддержкой 2-х устройств x4;
 - Выведена через PCI-E switch на разъемы J4 и J5 CPCI Serial с поддержкой 6-ти устройств x2;
 - Поддержка режима Non-transparent для первого порта x4;
 - Поддержка PCI-E 2.0 (до 5 Гбит/сек).
- **Интерфейс SATA II**
 - 3 интерфейса для подключения накопителей выведены на разъем J3 CPCI Serial.
- **Порты USB 2.0**
 - 2 порта выведены на разъемы передней панели;
 - 7 портов выведены на разъем J3 CPCI Serial.
- **Интерфейс Ethernet 10/100/1000 Мбит/сек**
 - 2 порта выведены на разъемы передней панели;
 - 1 порт выведен на разъем J6 CPCI Serial.
- **Часы реального времени**
 - Питание от литиевой батареи CR2032 (3 В).
- **Поддержка Audio**
 - Встроенный аудиокодек AC97, интерфейсы Audio IN/OUT/MIC выведены на разъем мезонина.
- **Аппаратный монитор**
 - Реализован через интерфейс SMBUS;
 - Мониторинг температуры CPU;
 - Мониторинг температуры PCB.
- **Индикация**
 - Светодиод диагностики старта платы/индикатор горячей замены;
 - Светодиод состояния NT порта PCI Express;
 - Светодиод обращения к накопителям SATA;
 - Светодиод индикации температурного режима модуля;
 - Два программно-управляемых светодиода (пользовательские).
- **Электропитание и потребляемый ток**
 - +5 В ±5%, не более 0,5 А;
 - +12 В ±10%, не более 3,5 А.
- **Влажность**
 - До 80% без конденсации;
 - До 98% без конденсации для опции /Coated.
- **Устойчивость к механическим воздействиям**
 - Синусоидальные вибрации для частот от 10 до 150 Гц: с ускорением не более 2 g;
 - Одиночные удары длительностью 11 мс с пиковым ускорением не более 50 g;
 - Многократные удары длительностью 6 мс с пиковым ускорением не более 25 g.
- **Рабочий температурный диапазон**
 - От минус 40 до плюс 70 °С.
- **Средняя наработка на отказ (MTBF)**
 - Не менее 190000 ч.
- **Программная совместимость с ОС**
 - ОС «Эльбрус»;
 - ОС ЗОСРВ «Нейтрино-Э».

СТРУКТУРНАЯ СХЕМА CPC514



ВОЗМОЖНОСТИ РАСШИРЕНИЯ

На мезонинный разъем модуля выведены два интерфейса RS-232 (на первый интерфейс выводится консоль процессора), два интерфейса I2C, интерфейс SPI (до 2-х устройств на шине), UART интерфейс для настройки формирователя DisplayPort.

ИНФОРМАЦИЯ ДЛЯ ЗАКАЗА

ИМЕС.467444.105	CPC514-01 *	Модуль CPCI Serial 3U/4HP, с четырехъядерным процессором 600 МГц, 8 ГБ ОЗУ, с конвективным охлаждением, для эксплуатации в диапазоне температур от - 40..+70 °С
-----------------	-------------	---

Для исполнения модуля CPC514-01 следует использовать принудительное охлаждение со скоростью потока не менее 0,5 м/с.

* При заказе изделия с опцией влагозащитного покрытия к наименованию исполнения добавляется суффикс «/COATED».

КОМПЛЕКТ ПОСТАВКИ

Комплект поставки модуля:

- Модуль CPC514;
- Паспорт;
- CD с ПО и документацией;
- Упаковка.