

Модуль видеопроцессора VIM302

Модуль видеообработки формата StackPC

ТЕХНИЧЕСКИЕ ХАРАКТЕРИСТИКИ

- Система на кристалле TMS320DM8168
 - VLIW-процессор C674x DSP (до 1 ГГц, тип команд – с фиксированной и плавающей точкой);
 - RISC-процессор ARM Cortex-A8 (до 1,2 ГГц);
 - Укоритель 3D-графики SGX530;
 - Подсистема обработки видео высокой чёткости (HDVPSS);
 - 3 программируемых сопроцессора обработки видео высокой чёткости (HDVICP2), отвечающих за захват, кодирование, декодирование и анализ нескольких видеопотоков, а также поддерживающих стандарты H.264, MPEG4, H263, VC1/RTV, AVS, RV10, ON2, JPEG, MPEG2, DIVX.
- **Память**
 - Оперативная DDR3 SDRAM 1 Гб;
 - NAND flash 256 Мб для хранения ОС;
 - SPI flash 16 Мбайт для хранения загрузчика;
 - Разъем для подключения microSD карт.
- **Видеовыходы VGA и HDMI.**
- **Интерфейс SATA**
 - Скорость передачи до 300 Мбайт/с;
 - Два канала выведены на разъем StackPC.
- **Интерфейс Ethernet**
 - Скорость передачи до 10/100/1000 Мбит/с;
 - Два канала выведены на разъем StackPC.
- **Интерфейс USB**
 - Поддержка USB 1.1 (12 Мбит/с), USB 2.0 (480 Мбит/с);
 - Два канала выведены на разъем StackPC.
- **Интерфейс UART, SPI и I2C выведены на разъем StackPC.**
- **Видеоввод**
 - Два шестнадцатитбитных видеопорта.
- **Аудиоввод**
 - Два I2S аудиопорта.
- **Часы реального времени**
 - Вход внешней батареи выведен на разъем StackPC.
- **Дискретный ввод/вывод**
 - 18 программируемых линий ввода-вывода на дополнительном разъёме (3.3 В, 8 мА).
- **Электропитание и потребляемая мощность**
 - +5 В, не более 15 Вт.
- **Влажность**
 - До 80% без конденсации.
- **Устойчивость к вибрации/однократным ударам**
 - 5g/100g.
- **Рабочий температурный диапазон**

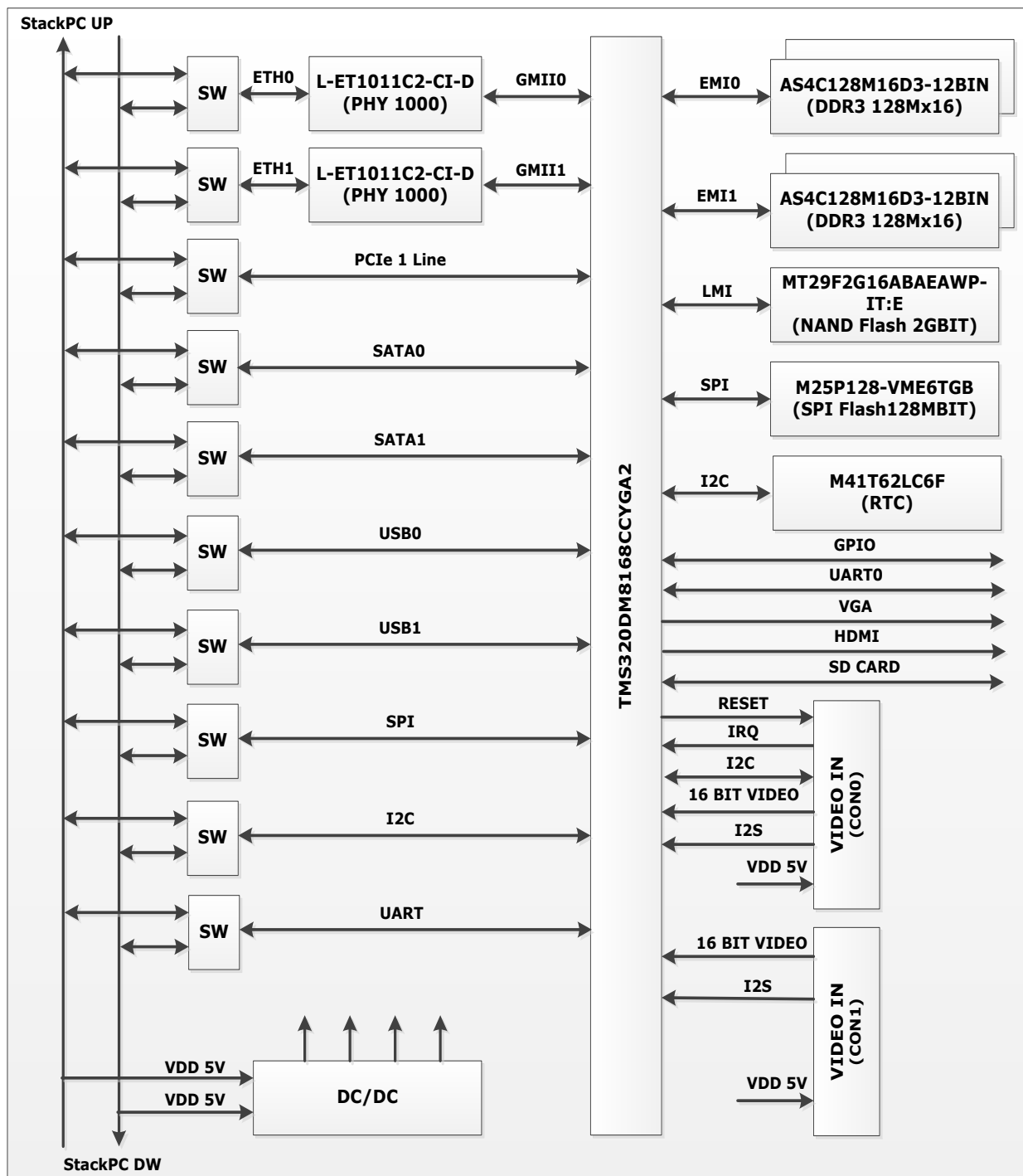


- От минус 40° С до плюс 85° С.
- **Средняя наработка на отказ (MTBF)**
 - Не менее 18 000 ч.
- **Размер модуля**
 - 115 x 96 x 28 мм (с учётом теплоотводящей пластины и стоек).
- **Программная совместимость с ОС**
 - Open Source Linux.

ФУНКЦИОНАЛЬНЫЕ ВОЗМОЖНОСТИ

- **Работа модуля возможна в одном из двух режимов**
 - **Режим Master:** Модуль работает как автономный полнофункциональный процессорный модуль. Через разъем StackPC к модулю подключается периферия.
 - **Режим Slave:** Модуль является периферийным устройством захвата и обработки видеопотоков. По интерфейсу PCI-E x1 через разъем StackPC соединяется с любым процессорным модулем.
 - В обоих режимах модуль позволяет в реальном времени принимать 16 видеопотоков D1 или 2 потока SDI, сжимать их по алгоритму H.264, определять наличие движения в кадре, сохранять сжатые данные на диск, транслировать потоки по Ethernet, отображать на локальном мониторе. В зависимости от присутствия движения в кадре можно менять параметры сжатия видеопотоков для уменьшения объема сохраняемых видеоданных.

ФУНКЦИОНАЛЬНАЯ СХЕМА VIM302

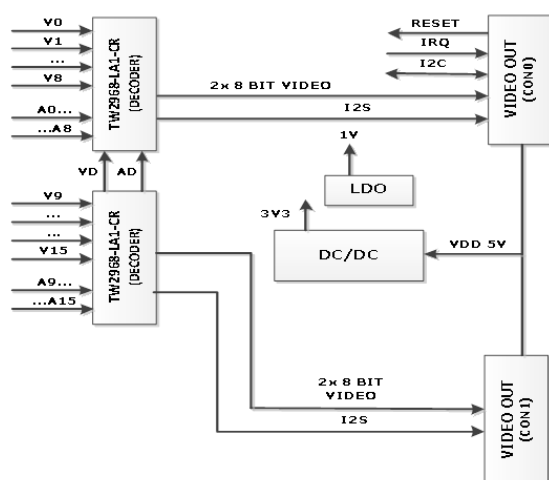


МОДУЛИ КОДЕКОВ ВИДЕОПРОЦЕССОРА VIM302

Для обработки видеопотоков к VIM302 подключают модули кодеков MIC1006 и MIC1007.

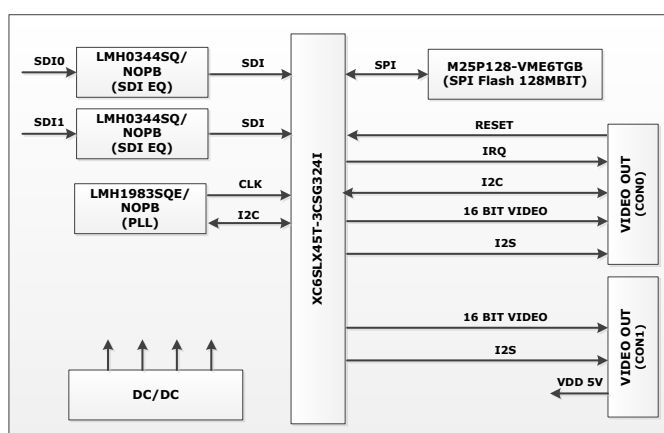
Модуль MIC1006 имеет следующие характеристики:

- **16 видео входов**
 - Разрешение до D1(720x576);
 - Кодирование H.264/MJPEG/RAW;
 - Частота кадров на канал 30/25 (NTSC/PAL) для разрешения D1
 - Контроль потока CBR и VBR.
- **8 аудио входов разрешением до 16 бит и частотой дискретизации до 44 КГц**



Модуль MIC1007 имеет следующие характеристики:

- **2 видео входа**
 - Входной формат SD-SDI/HD-SDI/3G-SDI;
 - Разрешение на канал до 1920x1080(FHD 1080p);
 - Кодирование H.264/MJPEG/RAW;
 - Частота кадров на канал до 60;
 - Контроль потока CBR, VBR и ABR.
- **2 аудио входа разрешением до 16 бит и частотой дискретизации до 44 КГц**



КОМПЛЕКТ ПОСТАВКИ

Комплектность поставки:

- модуль VIM302;
- паспорт;
- комплект монтажных частей;
- компакт-диск;
- упаковка.