

Модуль дискретного ввода с гальванической развязкой DIC122

Модуль выполнен в стандарте MicroPC, имеет 32 канала и предназначен для считывания состояний дискретных или измерения частотных сигналов с уровнями напряжений от 3.2 до 52 Вольт. В модуле применена программируемая логическая матрица (FPGA), что позволяет изменять алгоритм обработки входов (или схему) без изменения топологии.

Подключение каналов двухпроводное или однопроводное (с общей землёй). Возможно подключение сигналов типа "сухой контакт" с использованием внутреннего изолированного (12 В) или внешнего (до 52 В) источника питания.

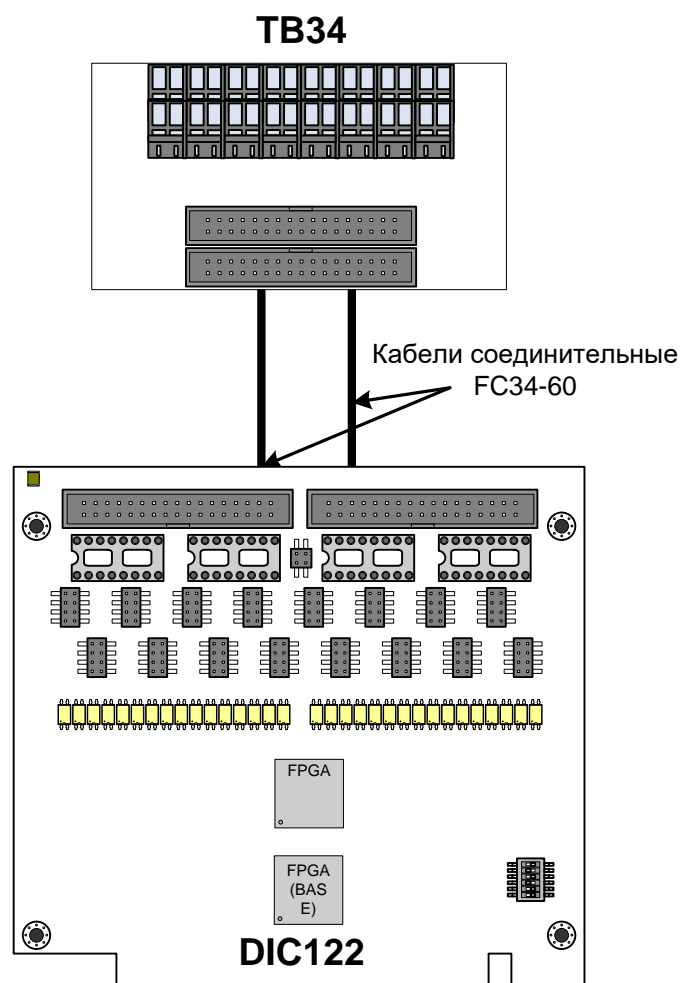
Модуль аппаратно и программно совместим с модулями дискретного ввода DIC112.



ТЕХНИЧЕСКИЕ ХАРАКТЕРИСТИКИ DIC122

- **Системная шина:**
 - Восьмиразрядная шина ISA.
- **Дискретный ввод:**
 - 32 канала дискретного/частотного ввода;
 - Однопроводное или двухпроводное подключение сигналов;
 - Входные напряжения $\pm 3.2 \text{ В} \dots \pm 52 \text{ В}$.
- **Светодиодный индикатор:**
 - Индикация запросов (обращений).
- **Основные особенности:**
 - Задержка входных сигналов: 25 мкс;
 - Измерение частот по любому каналу;
 - Изолированный источник напряжения +12 В для «сухих» контактов (изоляция 1000 В);
 - Оптоизоляция входов между каналами: 500 В;
 - Оптоизоляция входов между каналом и «землёй»: 1000 В;
 - Формирование аппаратных прерываний по событиям на входах;
 - Программируемый интервал времени устранения дребезга для входов (антидребезг).
- **Дополнительные особенности:**
 - Пять разделяемых линий аппаратных прерываний IRQx (где x = 3, 4, 5, 6, 7).
- **Основные возможности управления:**
 - Программная совместимость с DIC112;
 - Программирование прерываний;
- Программирование входного диапазона модуля.
- **Устойчивость к механическим воздействиям:**
 - Вибростойкость, амплитуда ускорения: не более 5g;
 - Устойчивость к одиночным ударам, пиковое ускорение: не более 100 g;
 - Устойчивость к многократным ударам, пиковое ускорение: не более 50 g.
- **Средняя наработка на отказ (MTBF):**
 - DIC122-01 не менее 960000 ч;
 - DIC122-02 не менее 640000 ч.
- **Масса модуля:**
 - Не более 0,08 кг.
- **Габаритные размеры:**
 - Не более 125,0x115,0x13,5 мм.
- **Рабочий температурный диапазон:**
 - От минус 40°C до плюс 85°C
- **Влажность:**
 - До 80% без образования конденсата.
- **Электропитание:**
 - Через разъём шины MicroPC;
 - Максимальное значение тока потребления модуля (без учёта токов каналов) 100 мА.
- **Программная совместимость с ОС:**
 - FDOS, FreeDOS.

СХЕМА ПОДКЛЮЧЕНИЯ



DIC122: ИНФОРМАЦИЯ ДЛЯ ЗАКАЗА

DIC122-01 – без поддержки «сухого контакта»

DIC122-02 – с поддержкой «сухого контакта» (модуль отличается от DIC122-01 наличием внутреннего источника напряжения +12 В)

DIC122-xx \Coated - опция модуля с влагозащитным покрытием

КОМПЛЕКТ ПОСТАВКИ

- Модуль DIC122
- CD с ПО и документацией
- Комплект монтажных частей
- Упаковка

Дополнительные аксессуары:

ACS00003 (FC34-60) - плоский кабель, 34 жилы, разъемы IDC, 0,6 м;

TIB96601 (TB34) - клеммная плата, 34 контакта.