

Защищенный планшетный компьютер ОНИКС08

Предназначен для применения в качестве переносной или бортовой ЭВМ для решения информационно-навигационных задач в полевых условиях.

Разработан и произведён в России.

Поставляется с приёмкой Заказчика.

НАЗНАЧЕНИЕ

ОНИКС08 обеспечивает:

- вывод информации в графическом и звуковом виде;
- исполнение алгоритмов управления и диагностики;
- обработку информации, введенной оператором через клавиатуру;
- обмен данными с другими устройствами по проводным и беспроводным интерфейсам;
- определение местоположения устройства;
- подключение к сетям мобильной связи;
- подключение к базовой станции БСТ ОНИКС08 (далее БСТ).

ТЕХНИЧЕСКИЕ ХАРАКТЕРИСТИКИ

■ Процессор

- Freescale i.MX6 1ГГц 4 ядра

■ Дисплей

- диагональ 8,4"
- разрешение 800x600 точек;
- яркость 350 кд/м2;
- контрастность 600:1;
- емкостной сенсорный экран с антибликовой и противоударной защитой;
- автоматическая и ручная регулировка яркости.

■ Память

- SDRAM DDR3L 4 Гбайт;
- напаянный SSD 32 Гбайт;
- держатель microSD.

■ Совместимость с ОС

- Android (версия 4.x или более поздние);
- Ubuntu Touch;
- ЗОСРВ "Нейтрино".



■ Интерфейсы ввода-вывода

- USB 2.0 OTG;
- Gigabit Ethernet;
- CAN 2.0 (при использовании БСТ);
- RS422/485 (при использовании БСТ);
- AUDIO IN/OUT (при использовании БСТ);
- Камера 5 Мп + вспышка.

■ Интерфейсы связи

- WiFi 802.11 b/g;
- Bluetooth LowEnergy;
- GSM 900/1800, GPRS/EDGE/3G;
- две SIM-карты.

■ Поддержка систем глобального позиционирования

- GPS;
- GLONASS.

■ Датчики

- датчик освещённости;
- магнетометр (компас);
- акселерометр (датчик ориентации);
- датчик атмосферного давления и температуры.

■ Питание

- входное напряжение 10...21 В, при использовании базовой станции – 10...36/18...72 В;
- возможность подключения внешнего батарейного отсека;
- время автономной работы не менее 4 часов.

■ Масса

- ОНИКС08: не более 1,5 кг;
- ОНИКС08 совместно с БСТ: не более 4 кг

■ Габаритные размеры

- ОНИКС08: 258 мм x 194 мм x 32 мм;
- ОНИКС08 совместно с БСТ: 315 мм x 205 мм x 220 мм

■ Средняя наработка на отказ (MTBF)

- не менее 6 500 ч.

■ Электромагнитная совместимость

- радиопомехи промышленные от оборудования информационных технологий – не превышает значений по ГОСТ 30805.22 для промышленных установок класса А;
- устойчивость к электромагнитным помехам при установке в базовую станцию – в соответствии с ОСТ32.146-2000 для групп А4 и А5.

■ Пылевлагозащита

- степень защиты корпуса IP65.

■ Ударопрочность

- ударопрочный корпус и дисплей

■ Условия эксплуатации

- диапазон рабочих температур: от минус 30 до плюс 50°С;
- устойчивость к многократному и одиночному удару 10g;
- устойчивость к свободному падению на грань с высоты 1 м.

ИНФОРМАЦИЯ ДЛЯ ЗАКАЗА

ОНИКС08-01: защищённый планшетный компьютер 8,4" USB/ Ethernet/ WiFi/ Bluetooth/ GLONASS/ GSM

Опции для заказа:

- NFC: Модуль NFC с поддержкой стандартов ISO/IEC 14443 A/B, MIFARE, FeliCa и др.;
- Операционные системы:
 - \ANDR: ОС Android (версия 4.x или более поздняя);
 - \UTH: ОС Ubuntu Touch.

КОМПЛЕКТ ПОСТАВКИ

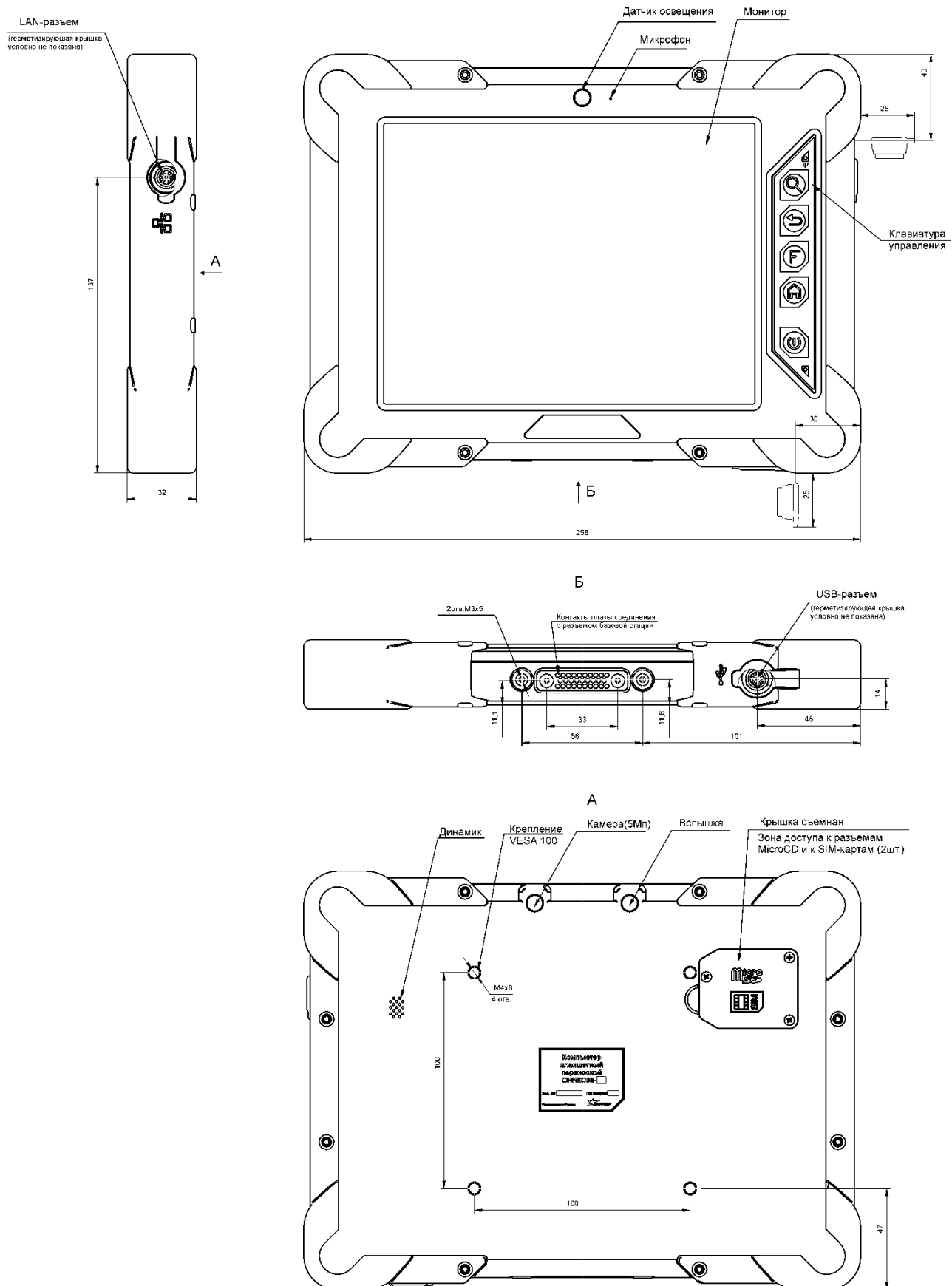
- Планшетный компьютер ОНИКС08;
- Документация;
- Комплект монтажных частей ИМЕС.466921.005 (кабель USB-host; кабель USB-device; кабель Ethernet; зарядное устройство).

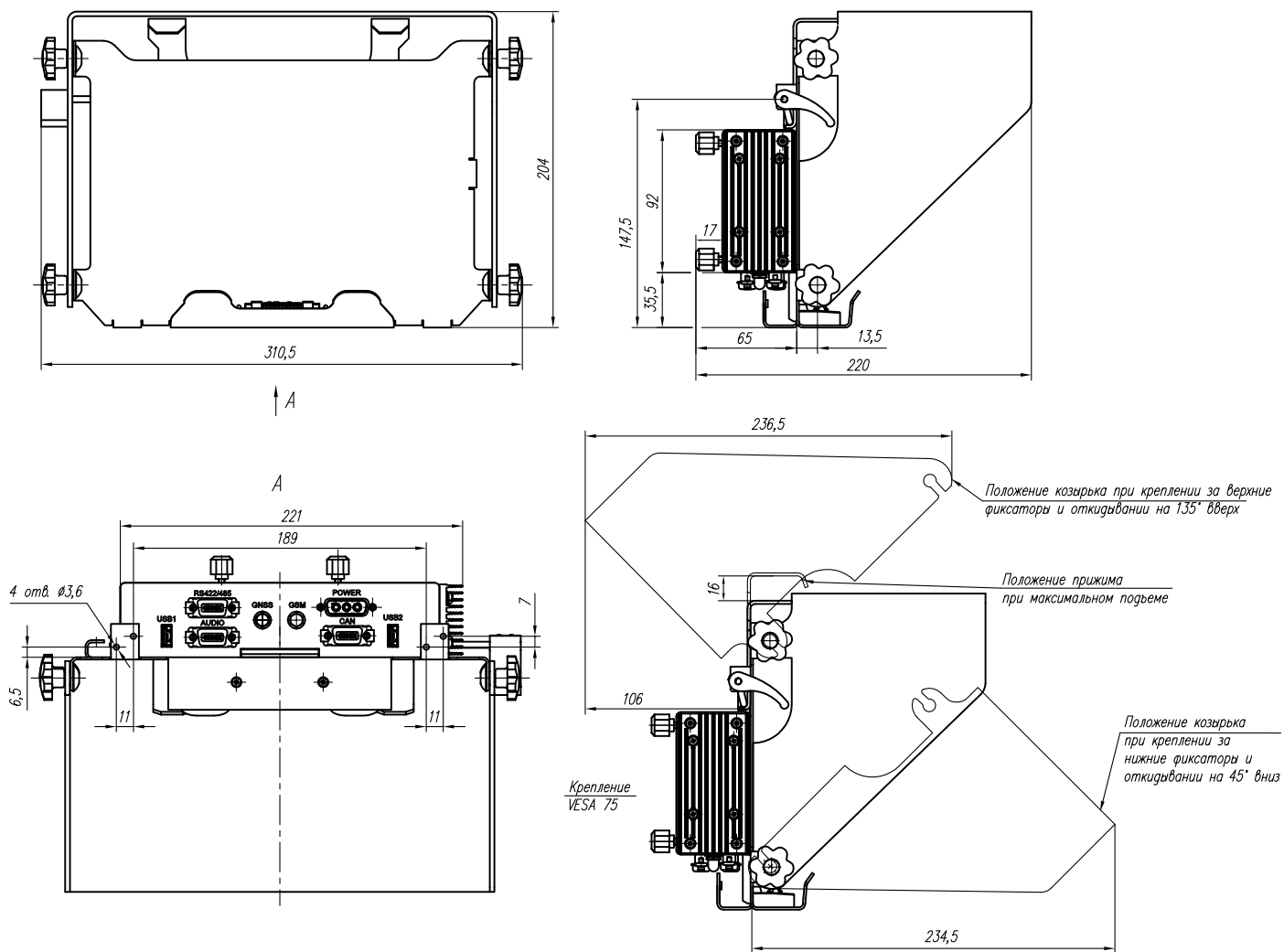
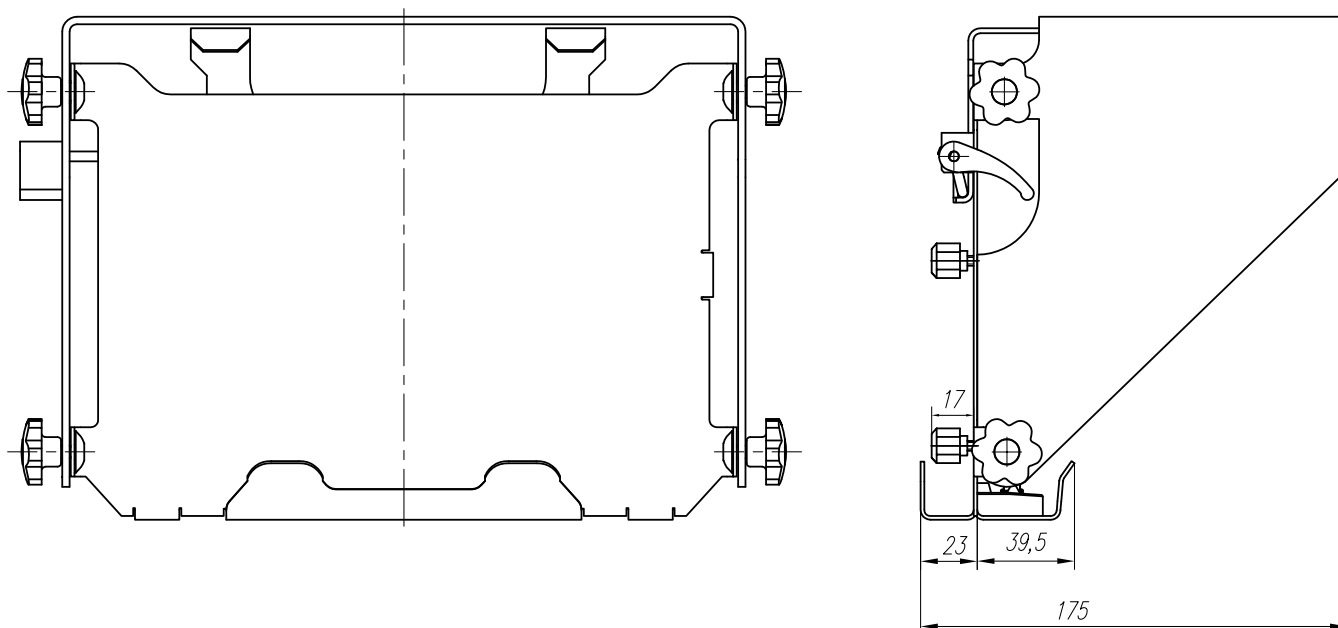
АКСЕССУАРЫ

■ Базовая станция БСТ ОНИКС08:

Исполнение	Диапазон входных питающих напряжений, В	Масса, кг
БСТ ОНИКС08-01	18 ...75	2,0
БСТ ОНИКС08-02	10 ...36	2,0
БСТ ОНИКС08-03	-	1,2

РАЗМЕРЫ И ГАБАРИТЫ ОНИКС08



РАЗМЕРЫ И ГАБАРИТЫ БСТ ОНИКС08-01 И БСТ ОНИКС08-02

РАЗМЕРЫ И ГАБАРИТЫ БСТ ОНИКС08-03*


* остальное см. «БСТ ОНИКС08-01 и БСТ ОНИКС08-02»