

KIC303 Модуль интерфейсный

Модуль интерфейсный KIC303 выполнен в форм-факторе StackPC и предназначен для совместного использования с процессорным модулем с поддержкой StackPC. KIC303 служит для расширения базовых функций процессорного модуля с помощью модулей mPCI-E/ mSATA.

Модуль KIC303 разработан для систем, эксплуатирующихся в жестких условиях.



ТЕХНИЧЕСКАЯ ИНФОРМАЦИЯ

■ Интерфейс mPCI-E/mSATA

- поддерживается работа плат с интерфейсом PCI-E Gen1;
- поддерживается работа плат с интерфейсом SATA Gen1;
- поддерживается работа плат с интерфейсом USB 2.0.

■ Канал интерфейса SATA для подключения внешних дисков и устройств типа SATADOM¹

- поддерживается работа с внешними устройствами по интерфейсу SATA Gen1;
- поддерживается питание +5 В через седьмой вывод разъёма SATA для устройств типа SATADOM.

■ Разъём для подключения внешней индикации

- индикация режимов работы двух портов Ethernet;
- индикация режима работы накопителя;
- два двухцветных пользовательских светодиода;
- индикация режима работы источника питания.

■ Интерфейс Ethernet 10/100/1000 Мбит

- разъём для подключения двух каналов Ethernet;
- обеспечивается гальваническая изоляция напряжением 1000VDC.

■ Интерфейс USB 2.0

- два порта USB;
- поддержка USB 1.1, USB 2.0 (HS, FS, LS);
- скорость обмена до 480 Мбит/с.

■ Интерфейс RS232

- разъём для подключения двух портов RS232;
- доступно трёхпроводное подключение - Rx, Tx и GND.

■ Интерфейс SMBus:

- совместимость со спецификацией SMBus 2.0;
- скорость до 100 кбит/с.

■ Дискретный ввод-вывод с оптоэлектронной развязкой (GPIO)

- 6 входов:
 - напряжение изоляции 500 В между каналами;
 - рабочее напряжение от +5 В до +24 В;
- 2 выхода:
 - напряжение изоляции 500 В между каналами;
 - рабочее напряжение +12 В;
- изоляция входов/выходов между каналами и «землей» 500 В.

■ POST индикатор (KIC303-01)

- семисегментный индикатор для отображения информации.

■ Напряжение питания

- От +4,75 до +5,25 В.

■ Ток потребления, не более: 250 мА

■ Рабочий температурный диапазон

- от минус 40 до плюс 85° С.

■ Влажность

- до 80%, при плюс 25° С без конденсации;
- до 93%, при плюс 55° С (с опцией \Coated).

■ Устойчивость к механическим воздействиям

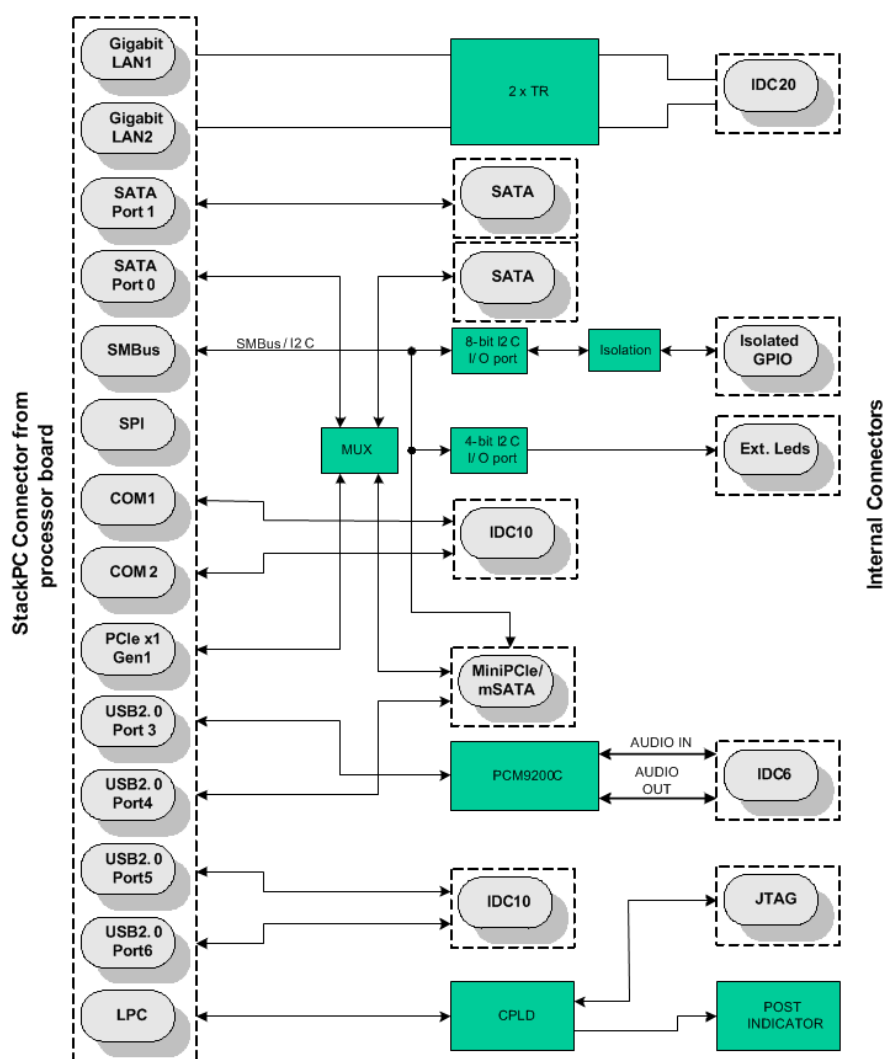
- синусоидальная вибрация для частот от 10 до 500 Гц с ускорением 2 г;
- одиночные удары длительностью 11 мс с пиковым ускорением 50 г;
- многократные удары длительностью 6 мс с пиковым ускорением 25 г.

■ Время наработки на отказ (MTBF)

- не менее 560 000 часов.

¹ Второй канал интерфейса SATA является обычным и такими свойствами не обладает.

СТРУКТУРНАЯ СХЕМА



ИНФОРМАЦИЯ ДЛЯ ЗАКАЗА

Наименование	Обозначение	Вариант исполнения	Примечание
Модуль интерфейсный KIC303	ИМЕС.468353.024	KIC303-01	интерфейс mPCI-E/mSATA, SATA, GPIO, AUDIO IN/OUT, 2xUSB 2.0, 2xRS232, 2xLAN, POST индикация
		KIC303-02	интерфейс mPCI-E/mSATA, SATA, GPIO, AUDIO IN/OUT, 2xUSB 2.0, 2xRS232, 2xLAN

Возможно нанесение влагозащитного покрытия, при заказе к исполнению добавляется опция \COATED.

КОМПЛЕКТ ПОСТАВКИ

1. Модуль интерфейсный KIC303 – 1 шт.
2. Паспорт – 1 шт.
3. Комплект монтажных частей – 1 шт.
4. Компакт-диск (DVD) с эксплуатационной документацией и ПО – 1 шт.
5. Упаковка – 1 шт.