

## Модуль мезонинный MIC1901

### Интерфейсный модуль для CPC503

Модуль мезонинный MIC1901 предназначен для совместного использования с процессорным модулем CPC503 и служит для расширения базовых функций указанного процессорного модуля. На передней панели модуля расположены два порта 10/100/1000 Мбит Ethernet, микрофонный вход, каналы LineIn и LineOut.

Также на модуле размещен разъем для подключения накопителя CFast.



### ТЕХНИЧЕСКИЕ ХАРАКТЕРИСТИКИ

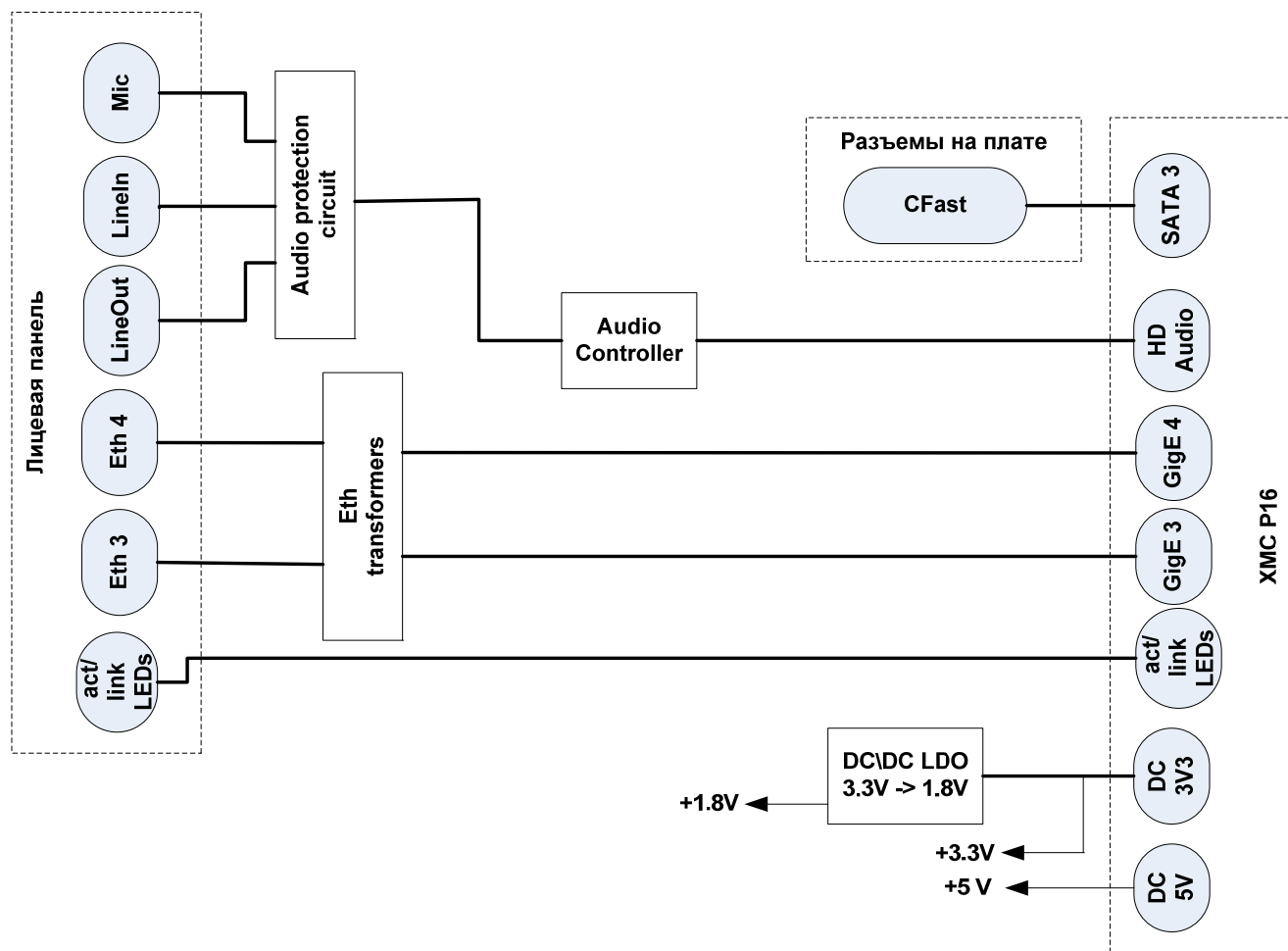
- **Поддержка Audio:**
  - Аудиокодек CirrusLogic CS4207
  - Разъемы 3.5" LineIn, LineOut и Mic выведены на переднюю панель
- **2 порта Ethernet 10/100/1000 Мбит:**
  - Выведены на переднюю панель с CPC503
- **Интерфейс SATA:**
  - Разъем для накопителей CFast
- **Программная совместимость с ОС**
  - Windows 7 (Windows Embedded Standard 7)
  - Linux 2.6
  - QNX 6.5.0 (по запросу)
- **Питающее напряжение:**
  - питающее напряжение +5 В, +3.3 В от модуля CPC503
  - Общее энергопотребление до 1 Вт
- **Рабочая температура:**
  - от -40°C до +85°C
- **Прочность к воздействию циклического влажного тепла при наличии лакового покрытия:**
  - при температуре воздуха плюс  $(55 \pm 2)^\circ\text{C}$ , относительной влажности  $(93 \pm 3)\%$
- **Устойчивость к многократным ударам:** 10g
- **Устойчивость к вибрации:** 10..55 Гц, 0.4 мм
- **Размер модуля, мм:**
  - с фиксатором CFast 152.5 x 81.0 x 14.4
  - без фиксатора CFast 152.5 x 74.0 x 14.4
- **Масса изделия:**
  - не более 0.080 кг
- **Средняя наработка на отказ (MTBF):**
  - не менее 1900000 ч

### MIC1901: ИНФОРМАЦИЯ ДЛЯ ЗАКАЗА

Изделие поставляется в единственном исполнении MIC1901-01.

При наличии лакового покрытия (опция \Coated) модули являются прочными к воздействию циклического влажного тепла при температуре воздуха плюс  $(55 \pm 2)^\circ\text{C}$ , относительной влажности  $(93 \pm 3)\%$ .

## СТРУКТУРНАЯ СХЕМА MIC1901



## КОМПЛЕКТ ПОСТАВКИ MIC1901

В комплект поставки модуля MIC1901 входят элементы, перечисленные ниже.

### ИМЕС.467921.006 Комплект монтажных частей 1 шт.:

- ИМЕС.741522.006 Держатель 2 шт.
- Винт M2,5x6 DIN965 2 шт.
- Винт M2,5x6 DIN7985 4 шт.
- Шайба 2,5 DIN125 2 шт.
- Шайба стопорная 3 DIN6798J 2 шт.