

## Модуль графического контроллера VIM556

Модуль графического контроллера VIM556 предназначен для использования в составе встраиваемых вычислительных систем CompactPCI Serial 3U и служит для вывода графической информации на монитор через интерфейс DisplayPort.

В состав модуля VIM556 входит высокопроизводительная графическая карта стандарта MXM 3.1 - NVIDIA Quadro T1000M.

Используя модуль VIM556, вычислительная система может выполнять высокопроизводительные многопоточные вычисления и выводить графическую информацию с высоким разрешением одновременно на несколько мониторов (до четырех) по интерфейсу DisplayPort с поддержкой режимов Multi Stream Transport и Dual Mode Display. Возможно расширение функциональных возможностей модуля за счет подключения специализированных модулей RIO Compact PCI Serial.

### ТЕХНИЧЕСКИЕ ХАРАКТЕРИСТИКИ

#### ■ CompactPCI Serial:

- PCIe x8 Gen 3;
- редрайверы сигналов данных и тактовой частоты;
- размер: 3U/4HP.

#### ■ MXM 3.1:

- поддержка графической карты MXM 3.1 «Type A»;
- использование четырех интерфейсов DisplayPort: A, B, C, D.

#### ■ NVIDIA Quadro T1000M:

- графический контроллер: 1395-1455 МГц, 896 ядер;
- память: 4 ГБ GDDR6, 128 bit, 192 ГБ/с;
- графика: 7680 x 4320 @ 60 Гц;
- функции работы с изображением:
  - FXAA / TXAA антиалиасинг, 16K рендеринг, MPEG-2 HD / WMV HD, H.264, AES-128 CTR / CBC / ECB дешифрование;
  - API: DirectX 12, OpenGL 4.6, Vulkan 1.0 API, OpenCL 1.2, CUDA Toolkit 8.0, CUDA Compute 6.1.



#### ■ DisplayPort:

- четыре интерфейса DisplayPort 1.4 на передней панели;
- поддержка режима Dual Mode Display;
- поддержка режима Multi Stream Transport;
- ESD защита 8 кВ (воздух) / 4 кВ (контакт);
- активная независимая защита от перегрузки по току питания каждого порта.

#### ■ Питание:

- питающее напряжение: плюс 12 В ± 10%;
- максимальный ток потребления:
  - не более 6 А;
- потребляемая мощность:
  - не более 70 Вт.

#### ■ Диапазон рабочих температур:

- от 0 °С до 65°С для исполнения VIM556-05;
- от минус 40 °С до плюс 65°С для исполнения VIM556-06.

#### ■ Масса модуля:

- не более 850 г.

#### ■ Программная совместимость с ОС:

- Windows 7 Professional 32/64 бит;
- Windows Embedded Standard 7 32/64 бит;

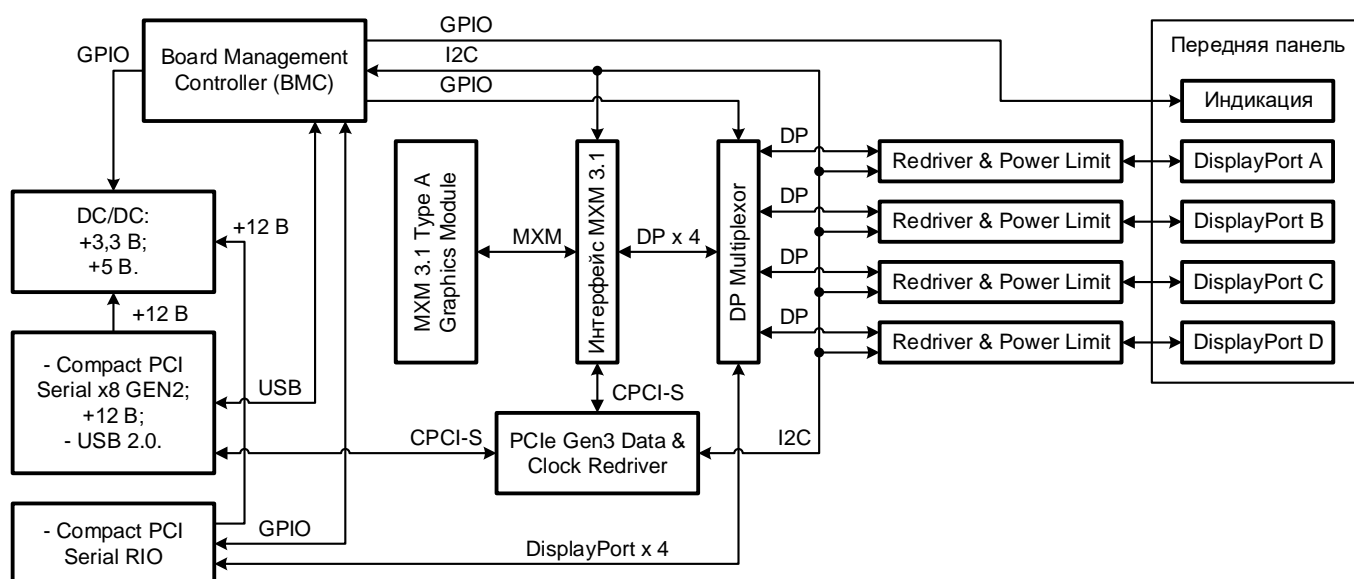
#### ■ Совместимость со стандартами PICMG/VITA:

- PICMG CPCI-S 1.0 D0.70.

#### ■ Средняя наработка на отказ (MTBF):

- не менее 150 000 ч.

## ФУНКЦИОНАЛЬНАЯ СХЕМА



## ИНФОРМАЦИЯ ДЛЯ ЗАКАЗА

Исполнения модуля	Характеристики
VIM556-05	МХМ модуль NVIDIA Quadro T1000, диапазон температур от 0 °С до плюс 65 °С
VIM556-06	МХМ модуль NVIDIA Quadro T1000, диапазон температур от минус 40 °С до плюс 65 °С

## КОМПЛЕКТ ПОСТАВКИ

1. Модуль графического контроллера VIM556
2. Паспорт – 1 шт.
3. Компакт-диск (DVD) с руководством по эксплуатации – 1 шт.
4. Компакт-диск (DVD) с драйверами и диагностическим ПО – 1 шт.
5. Упаковка.