

Коммуникационно-навигационный модуль CNM550

в формате CompactPCI 3U

Модуль предназначен для определения координат и времени по сигналам навигационных систем GPS/GLONASS, а также передачи данных и речи по каналам GSM



Технические характеристики

■ GPS/ GLONASS

- GPS/GLONASS-приемник МНП-М7 (варианты исполнения CNM550-01, CNM550-02):
 - 24 универсальных приемных канала для сигналов диапазона L1 GPS/GLONASS;
 - динамический диапазон по антенному входу – минус 130...минус 55 dBm;
 - программируемый темп выдачи навигационных решений – 1...20 Hz;
 - погрешность измерения координат и задержка первого определения навигационных параметров при холодном старте – в соответствии с руководством по эксплуатации на приемник навигационный МНП-М7 ЦВИА.468157.113 РЭ;
 - связь с процессорным модулем – через два канала UART на скорости до 115.2 Kbps по программно выбираемым протоколам обмена MNP-Binary, IEC 61162-1 (NMEA-0183) и RTCM 10402.3;
 - графическая Windows-утилита для получения детальной информации от приемника и управления его режимами;
 - подключение внешней GPS/GLONASS антенны через разъем SMA на лицевой панели;
 - напряжение питания антенны – 5V/3.3V/пассивная антенна – устанавливается при помощи переключки (джампера); максимальный ток – 50 mA, цепь защищена самовосстанавливающимся предохранителем;
 - литиевая батарейка CR2032 для сохранения данных альманаха, эфемеридов спутников и текущего времени при выключенном питании.

■ GSM

- GSM-модем Q2687 для работы в частотных диапазонах GSM 850/900/1800/1900 MHz (вариант исполнения CNM550-01)
 - GPRS class 10, CS1...4;
 - EDGE class 10, MCS5...9
- связь с процессорным модулем – через два канала UART на скорости до 921.6 Kbps и порт USB2.0 full speed;
- подключение GSM-антенны – через разъем SMA на лицевой панели;
- аудиоинтерфейс – разъем для подключения громкоговорителя и электретного микрофона;
- две программно переключаемые SIM-карты.

■ Интерфейс CompactPCI

- соответствие PCI Local Bus Specification, revision 2.3;
- 32-bit / 33 MHz Bus Target;
- универсальный интерфейс 3.3 V / 5 V.

■ Электропитание модуля

- потребление от источника +5 V не превышает
 - CNM550-01 – 0.8 A rms, 2.1 A peak;
 - CNM550-02 – 0.35 A.

■ Программная совместимость с ОС:

- DOS
- QNX4.25/6.4;
- WindowsXPE;
- Linux2.4/2.6.

■ Рабочая температура:

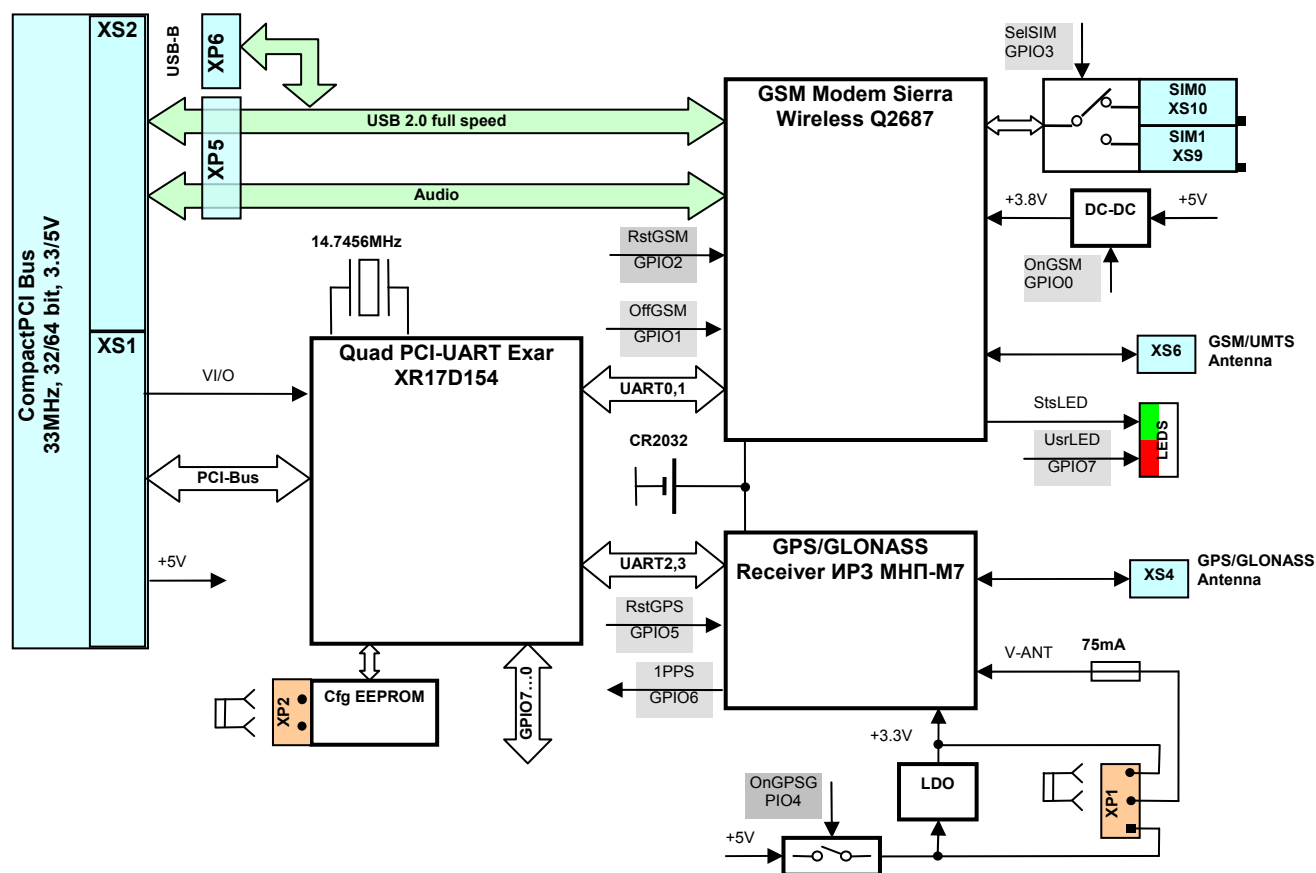
- минус 40° С...плюс 65° С.

■ Опциональное влагозащитное покрытие

■ Размеры: 130.5 x 213.0 x 20.32 mm.

■ Масса: 0.2 Kg.

Структурная схема CNM550



CNM550: Информация для заказа

Варианты исполнения модуля:

- **CNM550-01** - коммуникационно-навигационный Модуль с GSM GPRS/EDGE-модемом Q2687 и с GPS/GLONASS-приемником МНП-М7 (ИМЕС.468157.002-01);
- **CNM550-02** - навигационный Модуль с GPS/GLONASS-приемником МНП-М7 (ИМЕС.468157.002-02).

Комплект поставки:

- модуль CNM550;
- CD-ROM с драйверами, сервисным ПО и комплектом эксплуатационных документов;
- антистатическая упаковка (пакет);
- потребительская тара (картонная коробка).