

Модуль процессора CPC502-A1

Одноплатный компьютер на базе процессора Intel® Pentium® M 3U CompactPCI / PXI

ТЕХНИЧЕСКИЕ ХАРАКТЕРИСТИКИ

■ Процессор:

- Intel® Pentium® M, до 1,1 ГГц
- Intel® Pentium® M, до 1,4 ГГц
- Intel® Pentium® M, до 1,6 ГГц
- Intel® Pentium® M, до 1,8 ГГц
- Intel® Celeron® M, до 1,0 ГГц

■ Системная шина 400 МГц

■ Чипсет:

82855GME GMCH & Hance Rapid ICH

■ Оперативная память:

напающая, до 1 Гб PC333 DDR SDRAM, ECC

■ Интерфейс VGA:

- Интегрированный 2D/3D графический ускоритель
- Поддержка разрешений до 2048 x 1536 при 16-разрядном цвете и частоте развертки 75 Гц
- Аппаратная компенсация движения при программном декодировании MPEG2 и MPEG4
- Динамическое выделение до 64 Мб системной памяти под видеопамять
- 15-контактный D-Sub разъем VGA для подключения аналоговых мониторов на передней панели
- Сигналы VGA доступны с модуля Rear I/O
- LVDS выход, поддержка TFT панелей (через Rear I/O)

■ AC*97 (доступен на плате расширения MIC583)

■ Ethernet

- Два порта Gigabit Ethernet 10/100/1000 Мбит/с

■ Шесть портов USB 2.0

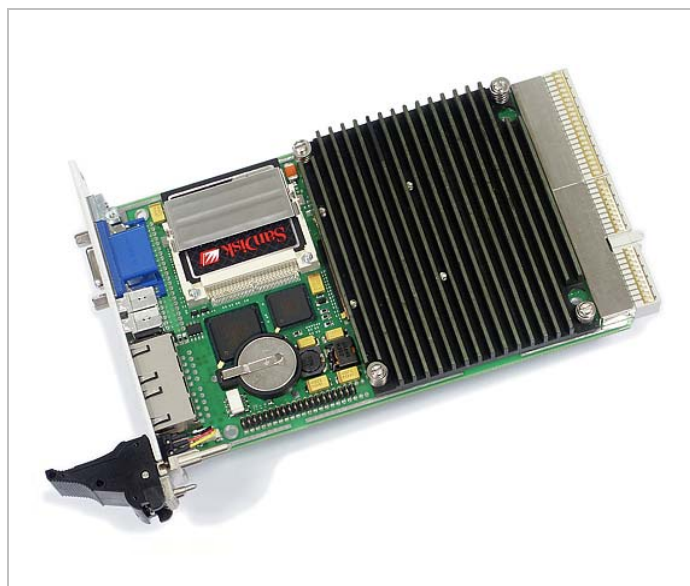
- Два разъема USB на передней панели CPC502
- Два разъема доступны на RIO582
- Два разъема на MIC580

■ EIDE Ultra ATA/100/66/33

- Два канала
- Подключение до двух устройств EIDE на канал
- Дополнительный 50-контактный (2 мм) разъем для подключения устанавливаемого на модуль MIC580 дискового накопителя 2,5"

■ Интерфейсы Serial ATA:

- Один разъем на RIO582
- Один разъем на MIC580



■ Интерфейс FDD (доступен на MIC580)

■ NAND флэш-диск 32 Мб

■ Разъем для подключения CompactFlash Type I/II (работа в режиме True IDE)

■ Параллельный порт (доступен только через MIC580) с поддержкой режимов SPP/ECP/EPP

■ Последовательные порты:

- COM1 и COM3 (доступны через MIC580)
- COM2 (доступен через RIO582), оптоизолированный

■ Интерфейс клавиатуры и мыши PS/2

■ Часы реального времени

с питанием от литиевой батареи

■ Аппаратный мониторинг рабочих параметров

■ Сторожевой таймер

■ Кнопка Programmable switch

■ Мезонинный модуль Fastwel MIC580:

с возможностью установки с обеих сторон системной платы

■ Rear I/O:

подключение дополнительного модуля ввода/вывода к разъему J2

■ BIOS, операционные системы:

- Phoenix® BIOS
- FDOS, Windows® XPE/CE, Linux®, QNX®

■ Питание:

5 В – 6 А, 3,3 В – 2 А

■ Рабочая температура:

- индустриальный диапазон от –40°C до +85°C
- коммерческий диапазон от 0°C до +70°C

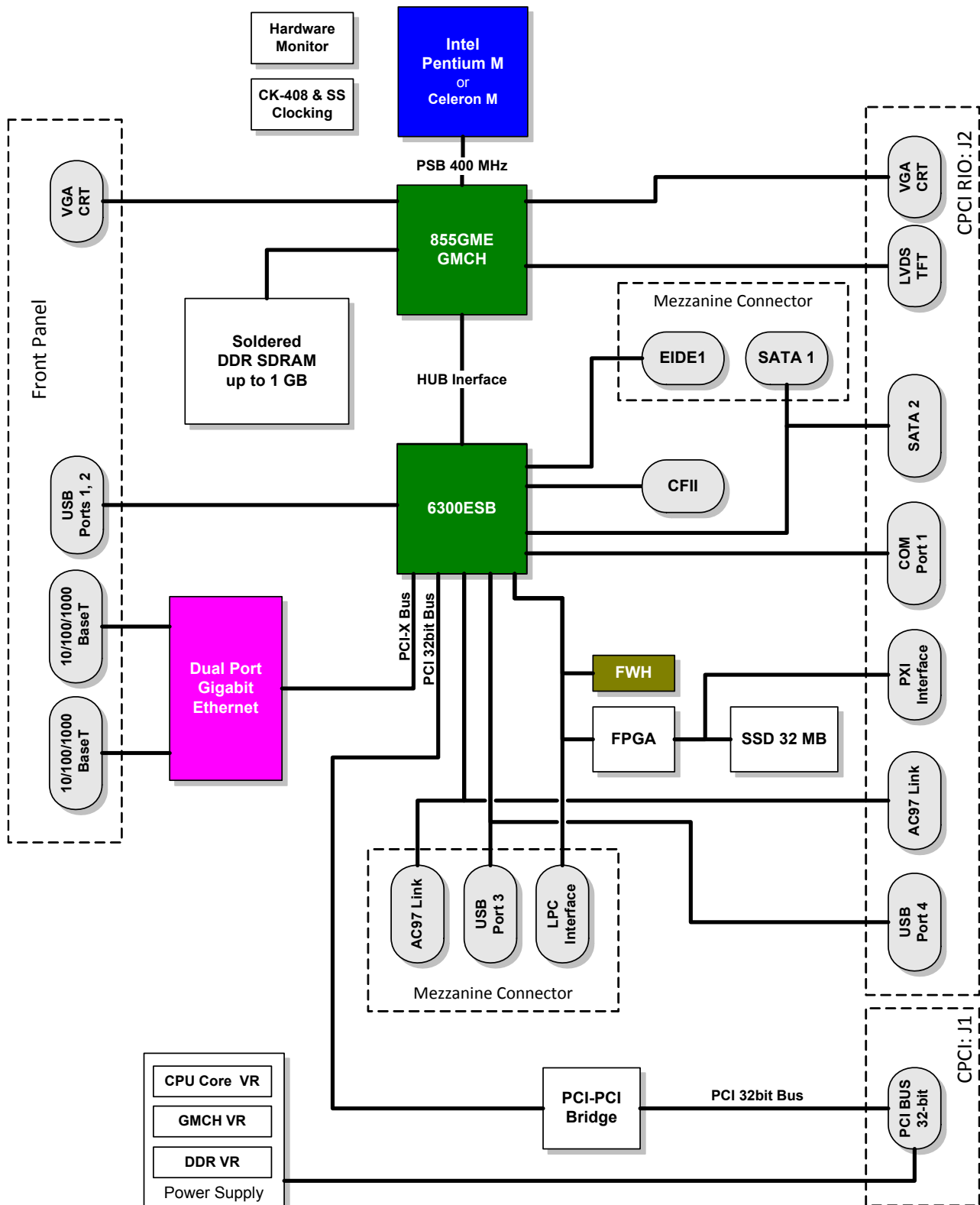
■ Влажность: от 0% до 80% без конденсации

■ Стойкость к ударам/вибрации: 50g/5g

■ Нарботка на отказ (MTBF): 120000 часов

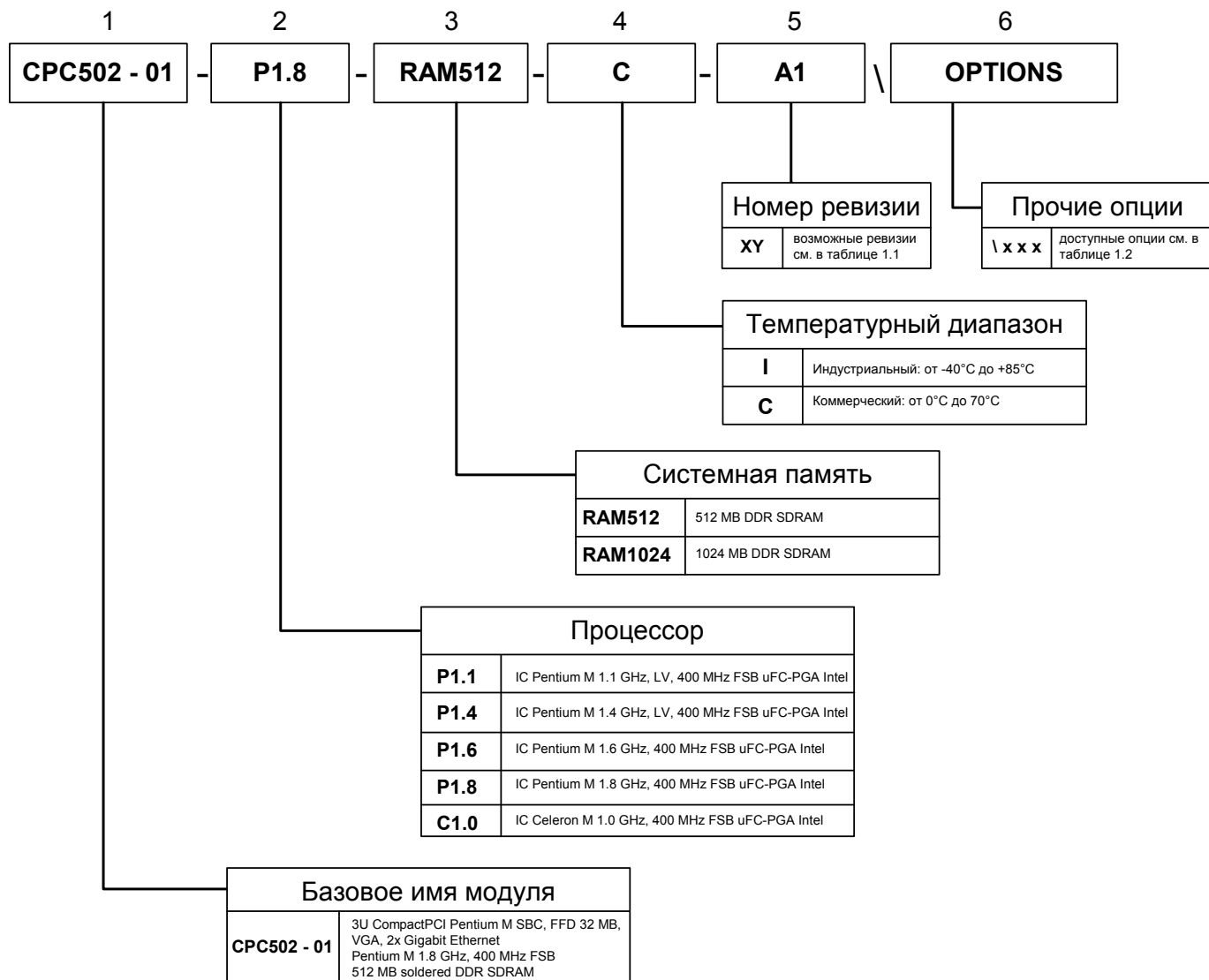
■ Размер: 3U, 4HP

CPC502-A1: ФУНКЦИОНАЛЬНАЯ СХЕМА



СРС502-А1: ИНФОРМАЦИЯ ДЛЯ ЗАКАЗА

СРС502-А1: Пользователь может выбрать необходимую конфигурацию, используя следующий шаблон:



Прочие опции вариантов исполнения CPC502-A1

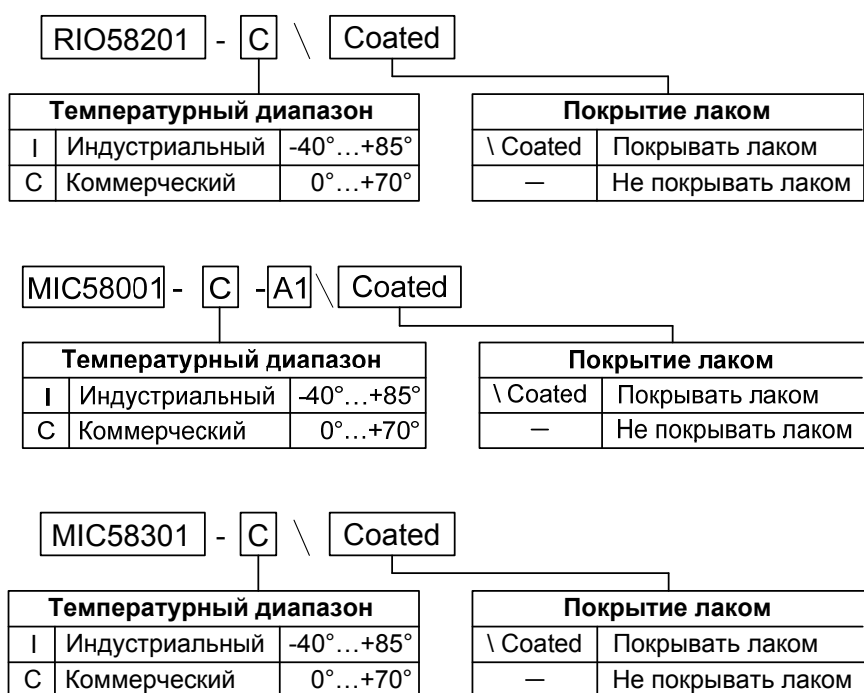
Модули CompactFlash	
\CF128	128 MB CompactFlash card, промышленное исполнение, 40°C...+85°C
\CF256C	256 MB CompactFlash card, коммерческое исполнение, 0°C...+70°C
\CF256	256 MB CompactFlash card, промышленное исполнение, 40°C...+85°C
\CF512C	512 MB CompactFlash card, коммерческое исполнение, 0°C...+70°C
\CF512	512 MB CompactFlash card, промышленное исполнение, 40°C...+85°C
\CF1024C	1 GB CompactFlash card, коммерческое исполнение, 0°C...+70°C
\CF1024	1 GB CompactFlash card, промышленное исполнение, 40°C...+85°C
\CF2G	2 GB CompactFlash card, промышленное исполнение, -40°C...+85°C
\CF2GC	2 GB CompactFlash card, коммерческое исполнение, 0°C...+70°C
\CF4G	4 GB CompactFlash card, промышленное исполнение, -40°C...+85°C
\CF4GC	4 GB CompactFlash card, коммерческое исполнение, 0°C...+70°C
\CF8GC	8 GB CompactFlash card, коммерческое исполнение, 0°C...+70°C
\CF16GC	16 GB CompactFlash card, коммерческое исполнение, 0°C...+70°C
Покрытие	
\COATED	Защитное покрытие
Операционная система	
\FDOS	Fastwel DOS
\XPE	Windows XP Embedded
\WCE	Windows CE
\QNX	QNX
\LNX	Linux 2.4.20

Пример:

CPC502 – 01 – P1.6 – RAM512 – C – A1 \CF128 \COATED \XPE

3U CompactPCI Pentium M SBC, FFD 32 Мб, VGA, 2x Gigabit Ethernet
 Pentium M 1,6 ГГц, 400 МГц FSB
 512 Мб: напаянная память DDR SDRAM
 Коммерческий температурный диапазон, 0°C ... +70°C
 128 Мб: карта CompactFlash
 Защитное покрытие
 Windows XP Embedded

Платы расширения: Шаблон заказа:



Модули расширения:

RIO582: Модуль ввода/вывода Rear I/O, 3U 4HP, 1 оптоизолированный порт RS232, интерфейсы: 2×USB 2.0, VGA, SATA, дополнительная батарея для часов реального времени

MIC580: Мезонинная интерфейсная плата 3U 4HP, интерфейсы: 2×USB 2.0, 2×RS232, LPT, PS/2, HDD, FDD, SATA, линейный звуковой вход/выход, место для 2,5" HDD, дополнительное внешнее питание ATX

MIC58301: Мезонинный интерфейсная модуль Rear I/O, 3U 4HP, LVDS, звуковой вход/выход, оптоизолированный сброс

КОНТАКТЫ

Официальный дистрибьютер Fastwel в России, странах СНГ и Балтии — компания ПРОСОФТ
 Телефон: (495) 234-0636 Факс: (495) 234-0640 Web: <http://www.prosoft.ru>