

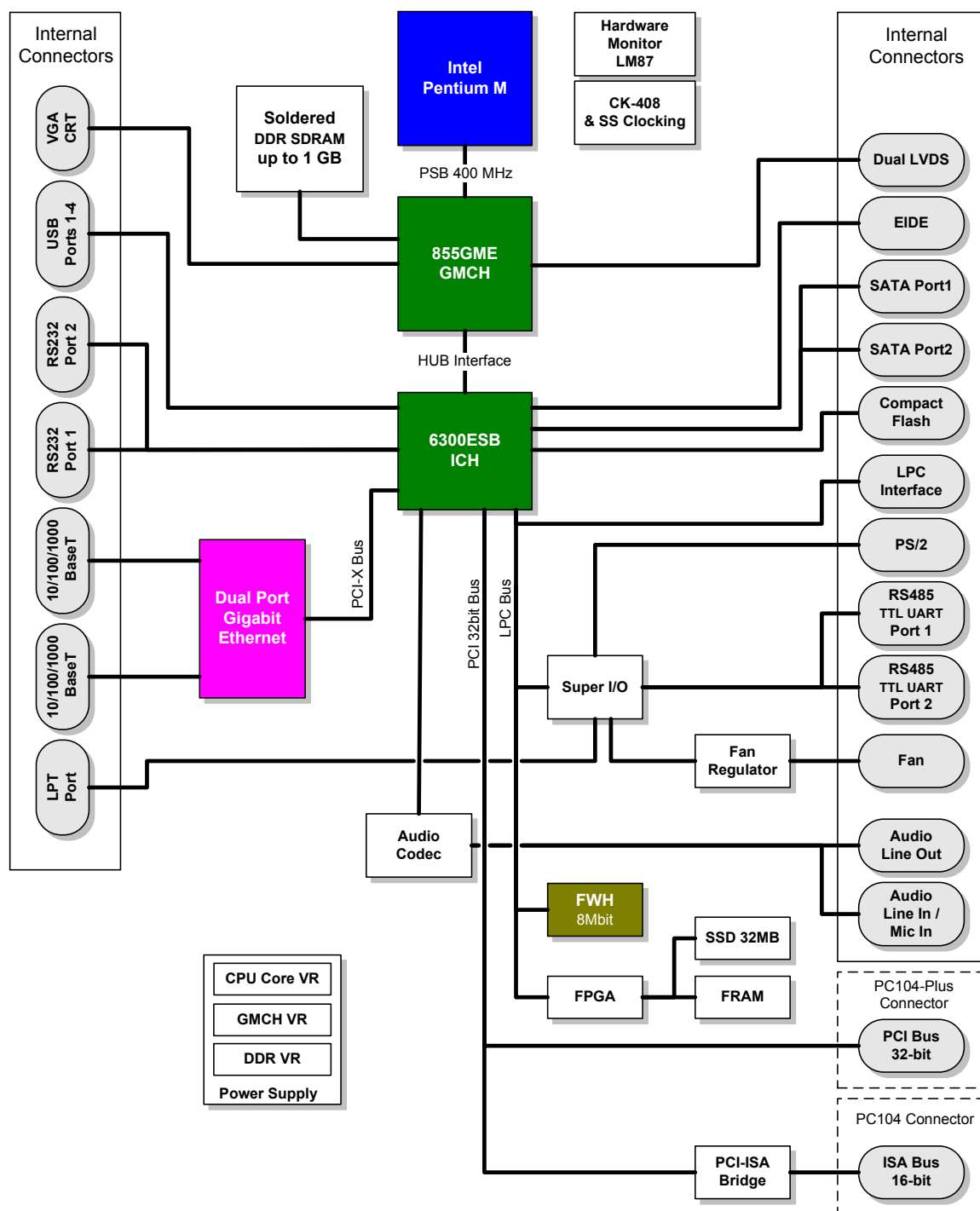
Модуль процессора CPC801

ТЕХНИЧЕСКИЕ ХАРАКТЕРИСТИКИ

- **Форм-фактор EPIC**
- **Процессор:**
 - **Pentium® M:** рабочая частота до 1,8 ГГц, до 2 МБ кэш-памяти L2 на кристалле, частота системной шины PSB 400 МГц;
 - **Low Voltage Pentium® M:** рабочая частота до 1,4 ГГц, до 2 МБ L2 кэш-памяти на кристалле, частота системной шины PSB 400 МГц;
 - **Celeron M ULV:** рабочая частота до 1,0 ГГц, до 512 КБ L2 кэш-памяти на кристалле, частота системной шины PSB 400 МГц.
- **Чипсет 82855GME GMCH & 6300ESB ICH**
- **Оперативная память:**
 - До 1 ГБ напаянной памяти PC333 DDR SDRAM с поддержкой ECC.
- **PC/104: 16-разрядная шина ISA, 8,33 МГц**
- **PC/104-Plus: 32-разрядная шина PCI, 33 МГц**
- **Интегрированный контроллер VGA:**
 - 2D/3D ускоритель;
 - 64 МБ памяти, выделяемой из системной;
 - Поддержка аналоговых мониторов с разрешением до 2048x1536 точек при 16-разрядном цвете и частоте развертки 75 Гц;
 - Поддержка интерфейса Dual LVDS с разрешениями до UXGA и управлением подсветкой TFT панели.
- **Аудио интерфейс – AC'97 аудио кодек LM4550:**
 - Два разъема CRIMP с фиксацией ответной части. Один - аудиовыход, другой - либо аудиовход, либо микрофонный вход.
- **Два интерфейса Gigabit Ethernet, работающих по шине PCI-X: 10Base-T, 100Base-TX и 1000Base-T.**
- **Два канала EIDE Ultra ATA/100**
- **Два интерфейса SerialATA**
- **Встроенный разъем CompactFlash Type I или II**
- **32 МБ NAND Flash disk, до 1 ГБ**
- **Четыре последовательных порта**
 - COM1 и COM2 – RS-232;
 - COM3 и COM4 – RS-485/TTL UART (высокоскоростные, совместимые с NS16C550).
- **Четыре порта USB 2.0**
- **Параллельный порт SPP/ECP/EPP**
- **Интерфейс для подключения клавиатуры и мыши PS/2**
- **Встроенный монитор (LM87) для отображения напряжений, температуры и системных функций.**
- **Программируемый сторожевой таймер**
- **Дополнительные таймеры и счетчики, встроенные в ICH**
- **Часы реального времени с литиевой батареей**
- **Микросхема флэш-памяти FWH:**
 - 1 МБ для хранения копии BIOS
- **Интерфейс LPC**
- **Поддержка управления источником питания ATX**
- **Возможно исполнение, не требующее принудительного охлаждения**
- **Питание модуля:**
 - 5 В ±5% (10 А) для питания модуля;
 - 5 В ±5% (1 А) для дежурного питания модуля;
 - +12 В (0,12 А) выведены на разъем PC/104 с разъема питания;
 - +3,3 В ±5% (4 А) для основного питания модуля.
- **Механические характеристики:**
 - Вибростойкость, ускорение: 5 g;
 - Устойчивость к одиночным ударам, пиковое ускорение: 100 g;
 - Устойчивость к многократным ударам, пиковое ускорение: 50 g.
- **Средняя наработка на отказ (MTBF): 95000 ч.**
- **Условия эксплуатации:**
 - Диапазон рабочих температур для промышленного исполнения: от -40°C до +85°C;
 - Диапазон рабочих температур для коммерческого исполнения: от 0°C до +70°C;
 - Диапазон температур хранения: от -55°C до +85°C.
- **Phoenix® BIOS**
- **Программная совместимость:**
 - Fastwel DOS;
 - Microsoft® Windows® XPE/CE;
 - Linux® 2.6;
 - QNX.
- **Масса модуля:** не более 0,400 кг
- **Габаритные размеры:** 165 мм × 115 мм × 26,2 мм (без ребристого радиатора и вентилятора)



CPC801: ФУНКЦИОНАЛЬНАЯ СХЕМА



ИНФОРМАЦИЯ ДЛЯ ЗАКАЗА

CPC801 – 01 – P1.8 – RAM512 – C\ CF1024C\ COATED\ XPE

EPIC Pentium M, FFD 32 МБ, VGA, LVDS, 2x Gigabit Ethernet
 Pentium M 1.8 ГГц, 400 МГц FSB
 512 МБ DDR SDRAM внутренней памяти
 Коммерческое температурное исполнение (0°C ... +70°C)
 CompactFlash CF1024C (1 ГБ, коммерческое исполнение)
 Влагозащитное покрытие
 Windows XP Embedded