

## Модуль видеопроцессора VIM552

### Графический модуль в формате CompactPCI Serial 3U

Модуль видеопроцессора VIM552 предназначен для использования в платформе, основанной на спецификации CompactPCI® PlusIO (например, на базе модуля CPC506), либо в системах на основе спецификации CompactPCI® Serial (например, на базе модуля CPC510). Модуль имеет два независимых выхода с интерфейсами DVI-I и VGA, которые могут использоваться совместно с графической подсистемой, интегрированной на процессорном модуле.

Графический контроллер Silicon Motion SM750, используемый в модуле, имеет низкое энергопотребление, что позволяет обойтись пассивным охлаждением и использовать модуль в качестве носителя 2.5" жесткого диска с интерфейсом SATA.

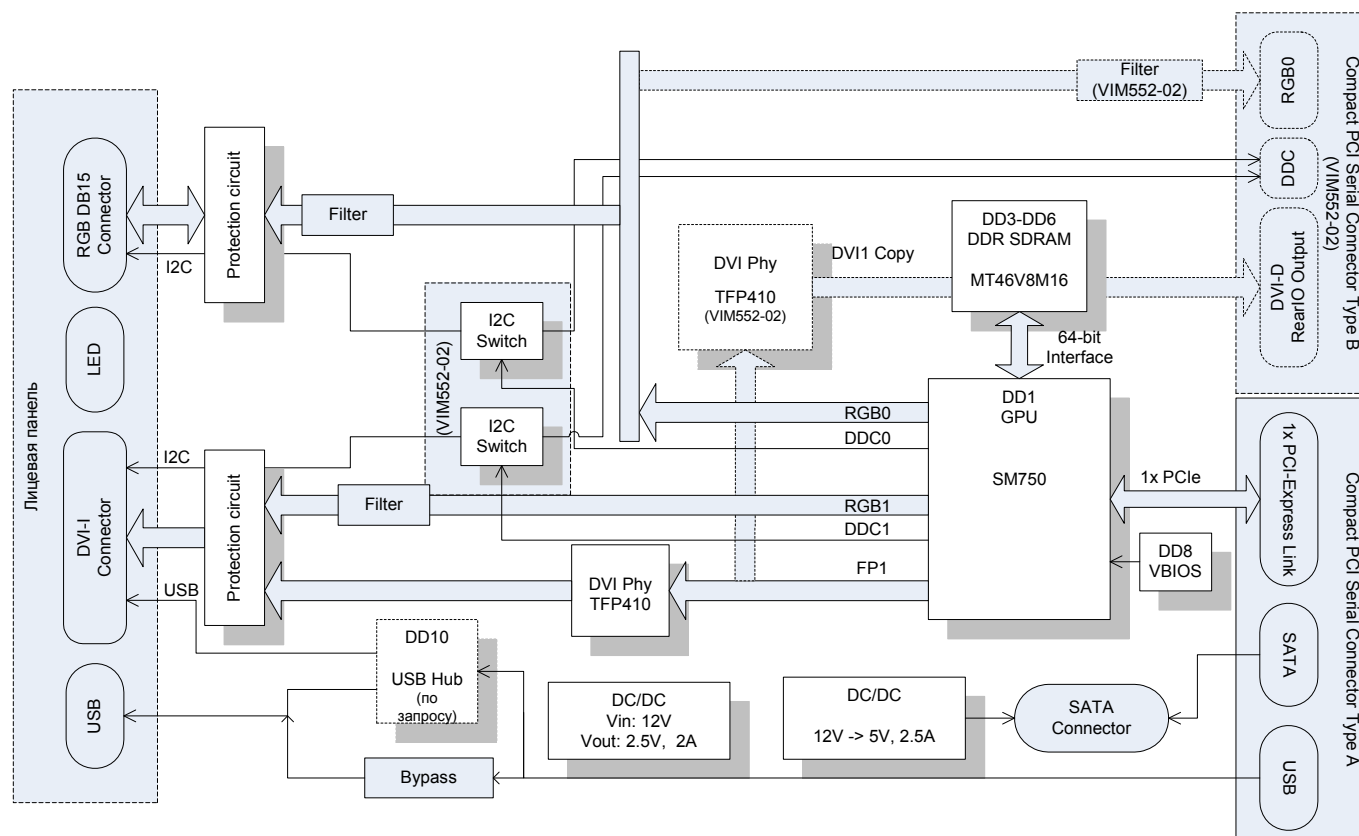
На лицевую панель также выведен разъем USB для подключения внешних устройств.



### ТЕХНИЧЕСКИЕ ХАРАКТЕРИСТИКИ

- **Графический процессор SM750:**
  - 1 x PCI-Express 1.1 (до 2.5 Гб/с);
  - Интерфейс DDR RAM, 64 бит, до 64 Мбайт;
  - 2 независимых RGB выхода;
  - цифровой 24-х битный выход (дублирует один из RGB), используется для DVI-I.
- **Оперативная память:**
  - DDR333 SDRAM 64 Мбайт напаянная .
- **Видео выходы (передняя панель):**
  - VGA (разрешение до 1920x1440@60 Гц);
  - DVI-I (разрешение до 1920x1200@60 Гц) одноканальный режим.
- **Опционально на RearIO через разъем CPCI Plus Type B выведены:**
  - Копия выхода DVI (только цифровой выход). Возможен одновременный вывод изображения на лицевую панель и RearIO в режиме "зеркала";
  - Копия выхода VGA;
  - 2 канала DDC, переключаемых индивидуально с лицевой панели на RearIO.
- **FLASH BIOS:**
  - 512 кбит SPI-Flash для Video BIOS.
- **Интерфейс SATA:**
  - Один угловой SATA разъем с питанием расположен на плате;
  - Ревизия и скорость интерфейса определяются процессорной платой;
  - Потребляемый ток ограничен до 1 А по внутренней цепи +5 В.
- **Порт USB:**
  - 1 USB порт выведен на лицевую панель;
  - 1 USB порт может быть выведен на разъем DVI (по запросу).
- **Температурный диапазон эксплуатации:**
  - Индустриальный, от минус 40°C до плюс 85°C.
- **Программная совместимость с ОС:**
  - Windows XP (Embedded);
  - Windows 7;
  - Linux 2.6.
- **Средняя наработка на отказ:** 340 000 ч.
- **Требования к электропитанию:**
  - Напряжение питания +12 В;
  - Собственный ток потребления модуля без периферийных устройств не более 0.4 А.
- **Масса:** не более 0.16 кг
- **Размеры:** 212.8 x 130.5 x 20.3 мм

## СТРУКТУРНАЯ СХЕМА VIM552



## VIM552: ИНФОРМАЦИЯ ДЛЯ ЗАКАЗА

#	Вариант исполнения	RAM, MB	RearIO	Температурный диапазон
1	VIM552-01-I	64 (Ext)	Нет	От минус 40°C до плюс 85°C
2	VIM552-02-I	64 (Ext)	Есть	От минус 40°C до плюс 85°C

Описания поставляемых конфигураций:

VIM552-01-I: VIM552 64Mb RAM, DVI-I, VGA, USB, SATA, промышленный температурный диапазон

VIM552-02-I: VIM552 64Mb RAM, DVI-I, VGA, USB, SATA; DVI-D, VGA на RearIO, промышленный температурный диапазон

**Доступные опции: \COATED - влагозащитное покрытие**