

# COM/104 – НОВЫЕ ВОЗМОЖНОСТИ В ИЗВЕСТНОМ ФОРМ-ФАКТОРЕ

Павел Шамсутдинов

В статье рассказывается об основных преимуществах и особенностях применения нового стандарта COM/104, представленного на рассмотрение в консорциум PC/104. Описаны принципы построения и ключевые отличия встраиваемых систем, реализованных на базе стека COM/104, применительно к работе в жёстких условиях эксплуатации и использованию в ответственных приложениях. Освещены вопросы совместимости решений на базе COM/104 с различными модулями семейства PC/104.

## ВВЕДЕНИЕ

В настоящее время системы, основанные на таких шинах расширения, как ISA или PCI, используемых в модулях форм-факторов PC/104, PC/104-Plus и PCI-104, теряют свои конкурентные преимущества для значительной части современных технических систем по сравнению с другими высокопроизводительными решениями. Более того, большая часть выпускаемых чипсетов и чипов-компаньонов для современных процессорных платформ уже не предоставляет поддержку шин ISA и PCI.

Но тем не менее форм-фактор PC/104 [1] до сих пор остаётся привлекательным для построения широкого перечня оборудования, такого как бортовые системы, роботехника, беспилотные устройства и системы промышленной автоматизации, другими словами, для применений, где важно соотношение размер/производительность. Таким образом, адаптация спецификации PC/104 к требованиям сегодняшнего дня путём добавления таких высокопроизводительных шин расширения и интерфейсов, как PCI Express, SATA, USB и других, представляется весьма обоснованной. Новые возможности форм-фактора PC/104 описаны в [2].

Ввиду малого размера и постоянного роста функциональных возможностей современных процессорных модулей и модулей расширения в форм-факторе PC/104 разработчики сталкиваются с проблемой размещения электронных

компонентов, а также стандартных разъёмов ввода/вывода на печатной плате, что приводит к использованию разъёмов без фиксации типа «штыри на плате», не обеспечивающих необходимой прочности соединения без использования дополнительных приспособлений.

Также важно отметить, что большая часть модулей в формате PC/104 предназначена для использования в жёстких условиях эксплуатации и, соответственно, требует установки модулей внутри корпуса для защиты от внешних механических, электромагнитных и климатических воздействий [3].

Вследствие этого производители встраиваемых систем вынуждены выполнять подключение основных выходных интерфейсов к стандартным разъёмам на лицевой панели корпуса с помощью плоских кабелей.

## ОСНОВНЫЕ ПРЕИМУЩЕСТВА И ПРИМЕНЕНИЕ НОВОГО СТАНДАРТА COM/104

Одним из возможных решений для предотвращения данной потенциально небезопасной и неудобной в использовании практики является вывод основных интерфейсов на стекковые разъёмы. Отсутствие кабельной разводки

внутри корпуса улучшает теплоотвод, повышает устойчивость к помехам и износостойкость изделия в целом, а также уменьшает электромагнитное излучение, что приводит к увеличению эффективности и надёжности всей системы. Интерфейсы, собранные в стекковых разъёмах, могут быть вынесены на лицевую панель корпуса с помощью недорогого и простого

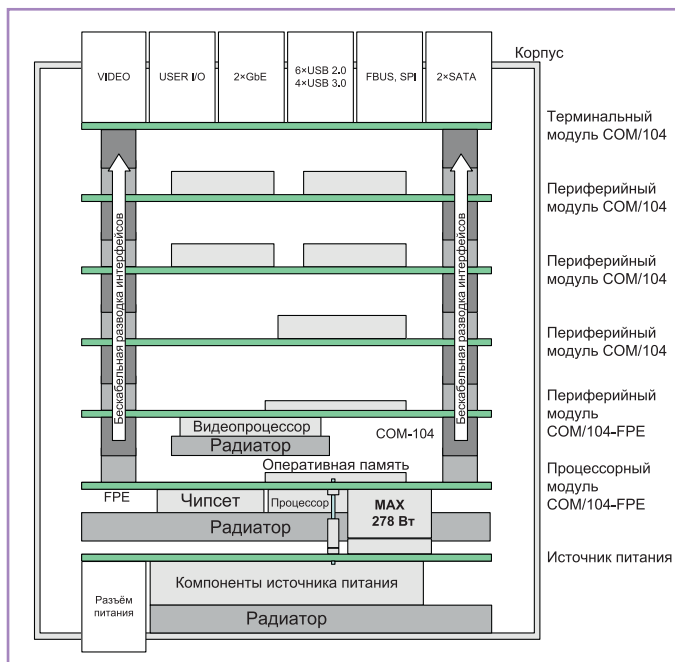


Рис. 1. Система COM/104 в индивидуальном корпусе



Рис. 2. Общий вид компоновки модулей COM/104

терминального модуля с набором необходимых стандартных интерфейсных разъёмов. Предлагаемые решения реализованы в новом стандарте COM/104 [4].

Так же как и другие модули, выполненные в форм-факторе PC/104, система COM/104 не требует использования дорогой объединительной платы — она в некотором роде самодостаточна, необходимо только подключить источник питания и подсоединить к стеку периферийные устройства. На рис. 1 приведён пример системы COM/104, установленной в индивидуальный корпус.

COM/104 определяет новый стандарт модульной архитектуры «этажерочного» типа, основанной на таких высокоскоростных последовательных межсоединениях, как PCI Express x1/x4/x8/x16, SATA, USB 2.0, USB 3.0, Gigabit Ethernet и Display Port, а также LPC, SPI, SMBus и других интерфейсах, используемых для низкоскоростных соединений. Дополнительно COM/104 предоставляет поддержку Legacy PCI-шины 32 бит/ 33 МГц для обеспечения совместимости с модулями PCI-104, PC/104-Plus, PCI/104-Express [5, 6], что делает её не только высокопроизводительным, но также гибким и универсальным решением для построения современных компьютерных систем и систем сбора данных.

Определены пять основных конфигураций модулей COM/104. Все конфигурации механически и электрически совместимы между собой, но отличаются набором поддерживаемых интерфейсов: COM/104, COM/104-PCI, COM/104-FPE, HSI/104, HSI/104-FPE. На рис. 2 представлен общий вид компоновки различных модулей COM/104.

Спецификация COM/104 предусматривает использование следующих ти-

пов стековых разъёмов: COM-104, PCI-104, HSI и FPE.

Разъём COM-104 идентичен разъёму PCI/104-Express Connector, заявленному в спецификации “PCI/104-Express™ & PCIe/104™ Specification” (версия 2.01 от 21 марта 2011 года), предложенной консорциумом PC/104 ([www.pc104.org](http://www.pc104.org)). Данный разъём был разработан специально для консорциума PC/104 таким образом, чтобы соответствовать требованиям по высоте стека стандарта PC/104 (0,600 дюйма, или 15,24 мм). Также были проведены испытания на соответствие требованиям стандарта PC/104 по надёжности и целостности линий PCI Express.

Для периферийных модулей расположение стековых разъёмов COM-104,

PCI-104, HSI и FPE определено как с верхней стороны модуля, так и с нижней, в то время как стековые разъёмы в процессорном модуле для классического варианта организации стека могут располагаться только с верхней стороны.

На рис. 3 показаны разъёмы серий QMS/QFS (компания Samtec) для высокоскоростных соединений, используемые в качестве стековых разъёмов COM-104.

В качестве разъёмов HSI и FPE для организации стека COM/104 с поддержкой современных последовательных интерфейсов подходят разъёмы серий SEAF/SEAM (компания Samtec) из линии высокоскоростных разъёмов высокой плотности; в настоящее время

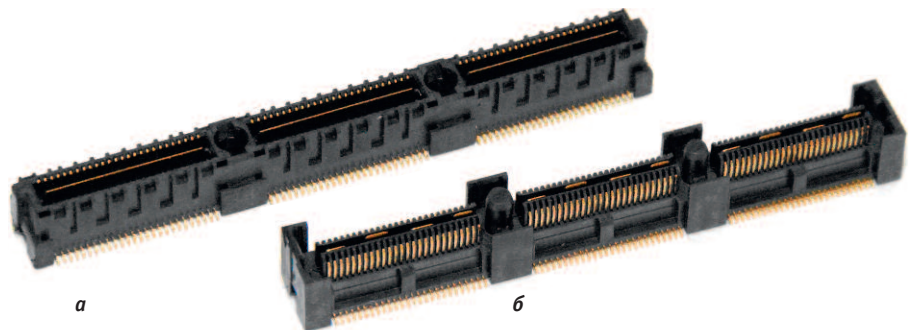


Рис. 3. Верхний (а) и нижний (б) разъёмы COM-104 (ASP-129637-03 и ASP-129646-03)

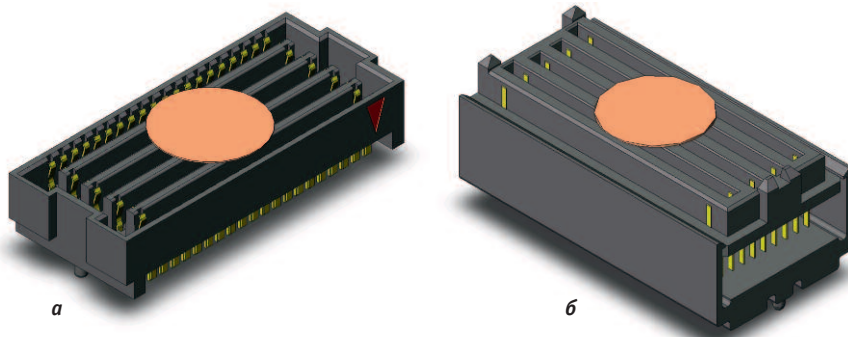


Рис. 4. Верхние и нижние разъёмы HSI, FPE: а – SEAF-20-06.0-X-10-2, б – SEAM-20-09.0-X-10-2

анализируется возможность их использования, у производителя запрошены результаты соответствующих сертификационных испытаний работы шин PCI Express и SATA в стеке. Эти разъёмы могут применяться в стеке с высотой 15,24 мм. На рис. 4 показаны разъёмы SEAF/SEAM, используемые в качестве разъёмов HSI и FPE спецификации COM/104.

Разъём PCI-104 электрически и механически идентичен разъёму PCI Connector, определённому в спецификации “PC/104-Plus Specification” (версия 2.3 от 13 октября 2008 года), разработанной консорциумом PC/104.

**ОСНОВНЫЕ ОТЛИЧИЯ КОНФИГУРАЦИИ COM/104-PCI ОТ PC/104-PLUS И PCI/104-EXPRESS**

Основное отличие конфигурации COM/104-PCI от PC/104-Plus состоит в том, что в COM/104-PCI разъём PC-104, обеспечивающий поддержку устаревшей шины ISA 16 бит, заменён на

высокотехнологичный разъём высокой плотности, содержащий следующий набор интерфейсов:

- четыре линка PCIe x1 (или один линк PCIe x4) для высокоскоростного обмена с различными картами расширения (коммуникации, хранение данных, ввод/вывод видеoinформации и другие, а также поддержка двух карт типа Express Card);
- шесть портов USB 2.0 для высокоскоростного последовательного обмена или для обмена с устройствами типа Mass Storage Device;
- два порта SATA для поддержки современных систем хранения данных;
- два порта Gigabit Ethernet, используемых в стандартных коммуникационных устройствах с большой пропускной способностью;
- шина LPC для низкоскоростного последовательного и параллельного обмена, а также для другого оборудования ввода/вывода;
- интерфейс SPI с тремя линиями Slave Select для построения систем ана-

логового и цифрового сбора данных, подключения энергонезависимой памяти;

- интерфейс SMBus для подключения различных I<sup>2</sup>C-совместимых датчиков и чтения сервисной информации периферийных модулей;
- два порта Fieldbus (FBUS), CAN 2.0 или RS-485 (с поддержкой автоматического контроля направления передачи для коммуникаций по RS-485);
- цепь питания от батареи 3 В.

Дополнительным плюсом является тот факт, что новый разъём занимает меньше места на печатной плате, чем стандартный разъём PC-104, что позволяет разместить больше компонентов и, соответственно, добавить больше функциональности модулям COM/104.

Перечисленные замены и нововведения, предоставляющие доступ к новым высокотехнологичным интерфейсам для построения современных встраиваемых систем и улучшающие конкурентные преимущества по сравнению с модулями, выполненными в других форм-факторах, могут продлить жизненный цикл форм-фактора PC/104.

В модулях COM/104 и COM/104-PCI в отличие от модулей PCI/104-Express Type 1 вместо одного линка PCI Express x16 представлен следующий набор интерфейсов: 2 порта SATA, 6 портов USB 2.0, 2 порта Gigabit Ethernet, шина LPC, интерфейс SPI (3 линии Slave Select) и 2 интерфейса типа Fieldbus (2 порта CAN 2.0 или RS-485). В большинстве применений данная замена

Таблица 1

Сравнение основных функциональных возможностей и поддерживаемых интерфейсов различных модулей семейства PC/104

Шины/Интерфейсы	PC/104-Plus	PCIe/104 Type 1	PCIe/104 Type 2	COM/104	COM/104-PCI	COM/104-FPE	HSI/104	HSI/104-FPE
ISA	1	—	—	—	—	—	—	—
PCI	4 слота	—	—	—	4 слота	—	—	—
PCIe x1	—	4	4	4	4	4	4	4
PCIe x4	—	—	2	1	1	1	1	1
PCIe x16 / 2x SDVO	—	1	—	—	—	1	—	1
USB 2.0	—	2	2	6	6	6	6	6
USB 3.0	—	—	—	—	—	—	4	4
SATA	—	—	2	2	2	2	2	2
GbE	—	—	—	2	2	2	2	2
LPC	—	—	1	1	1	1	1	1
SPI	—	—	—	3	3	3	3	3
SMBus	—	1	1	1	1	1	1	1
RTC Battery	—	—	1	1	1	1	1	1
Другие	—	—	—	2xCAN или 2xRS-485, 2xExpress Cards	2xCAN или 2xRS-485, 2xExpress Cards	2xCAN или 2xRS-485, Display Port, 2xExpress Cards	—	Display Port

сказывается только на поддержке мультимедийных карт с интерфейсом PCI Express x16. Для предотвращения повреждений из-за включения в стек неправильного сочетания модулей разного типа предусмотрен специальный механизм Type De-

tection, обеспечивающий отключение питания в случае неправильной комбинации разных типов модулей.

Использование конфигурации HSI/104 позволяет ещё больше увеличить доступное для размещения компонентов место на печатной плате по сравнению с конфигурацией COM/104 и дополнительно даёт 4 порта USB 3.0. Дополнительный разъём FPE обеспечивает поддержку карт расширения с шиной PCI Express x16 (или два интерфейса SDVO), а также подключение мультимедийных карт с интерфейсом Display Port.

В табл. 1 приведены основные отличия в наборе поддерживаемых интерфейсов для различных модулей семейства PC/104. В таблице использованы цветовые выделения, призванные показать следующее:

- шина ISA в других форм-факторах уже не поддерживается (розовый цвет);
- шина PCI используется лишь для обеспечения совместимости со старыми устройствами (голубой цвет);
- форм-факторы линейки COM/104 обладают новыми или расширенными возможностями (зелёный цвет).

### СОВМЕСТИМОСТЬ РЕШЕНИЙ НА БАЗЕ COM/104 С ЛИНЕЙКОЙ МОДУЛЕЙ PC/104

Модули COM/104 обеспечивают и подключение типа «мост», и обратную механическую совместимость с модулями PCI/104,

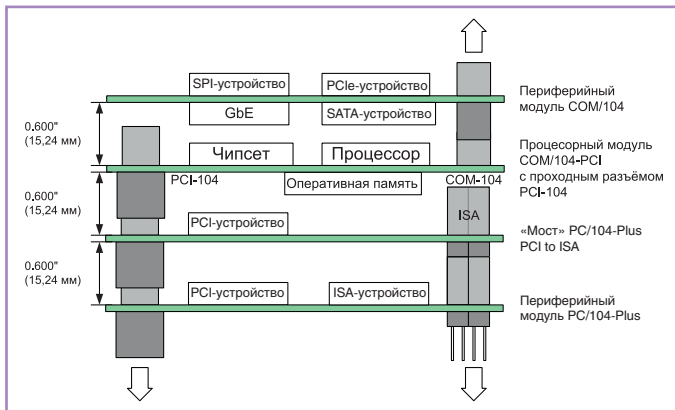


Рис. 5. Использование мостового модуля COM/104-PCI to PC/104

PC/104-Plus и PC/104 для поддержки существующих на рынке модулей и решений. Использование модулей COM/104 вместе со специальными адаптерами позволяет сохранить совместимость со всеми модулями из линейки PC/104 и в то же время даёт доступ к новым высокоскоростным интерфейсам, необходимым для построения решений с большой пропускной способностью и современных компьютерных платформ. На рис. 5 приведён пример системы COM/104 с «мостом» PC/104.

Спецификация COM/104 определяет расположение разъёмов COM-104, PCI-104, HSI и FPE только на верхней стороне процессорной платы и на обеих сторонах плат расширения. Это позволяет сделать процессорную плату более функциональной и более эффективной. Таким образом, периферийные модули COM/104 могут быть установлены только с верхней стороны процессорного модуля. Про-

как на верхней, так и на нижней части стека в зависимости от ориентации всего стека. На рис. 6 приведены примеры построения стека для процессорных модулей COM/104-FPE и COM/104-PCI.

В то же время спецификация COM/104 не ограничивает разработчиков в том, как они будут использовать нижнюю сторону процессорной платы. Например, на нижней стороне может быть размещён дополнительный разъём PCIe-104 для обеспечения полной совместимости процессорных модулей со спецификациями PCIe/104 или PCI/104-Express.

Модули расширения PCIe/104 и PCI/104-Express полностью совместимы с COM/104 и COM/104-PCI соответственно при условии неиспользования шины PCIe x16. Если же поддержка PCIe x16 необходима, то есть два метода обеспечения совместимости с периферийными модулями PCIe/104 и PCI/104-Express в системах COM/104.

Первый метод основан на использовании мостовых модулей COM/104-FPE to PCIe/104 или COM/104-FPE to PCI/104-Express. В этом случае периферийные модули PCIe/104 и PCI/104-Express могут быть установлены с верхней стороны моста. На рис. 7 приведён пример стека COM/104-FPE с использованием «моста» в PCIe/104.

Второй метод заключается в расположении разъёма PCIe-104 с нижней стороны процессорного модуля COM/104 или COM/104-PCI под разъёмом COM-104. В таком случае периферийные модули PCIe/104 и PCI/104-

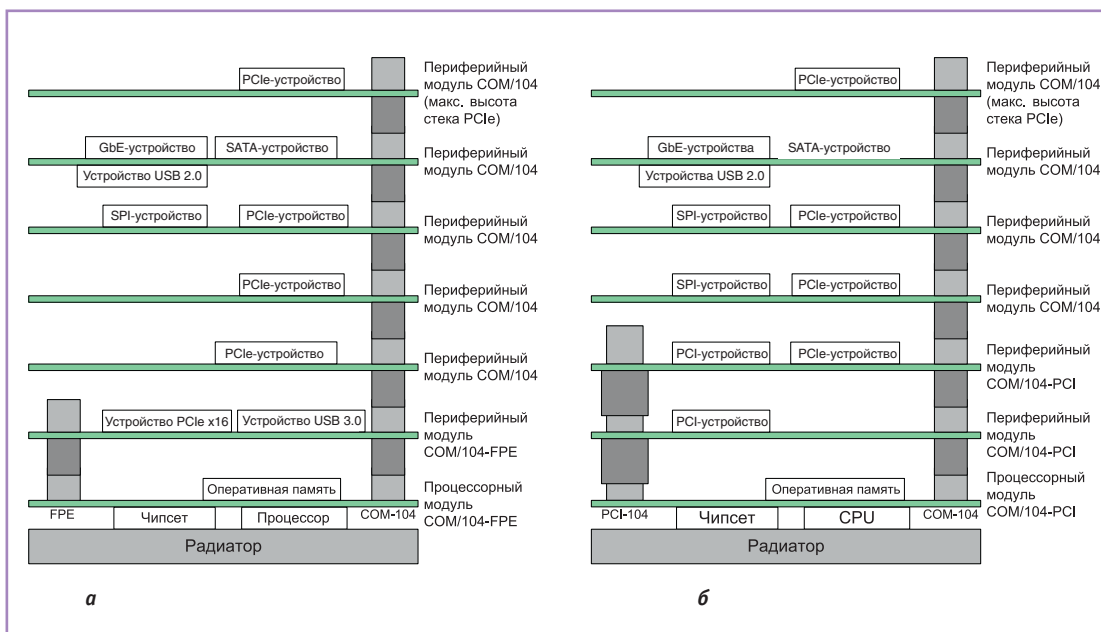


Рис. 6. Примеры организации стеков для COM/104-FPE (а) и COM/104-PCI (б)

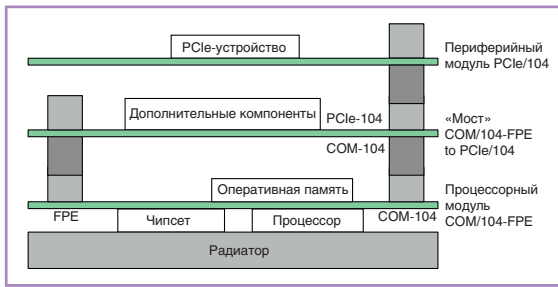


Рис. 7. Использование мостового модуля типа COM/104-FPE to PCIe/104

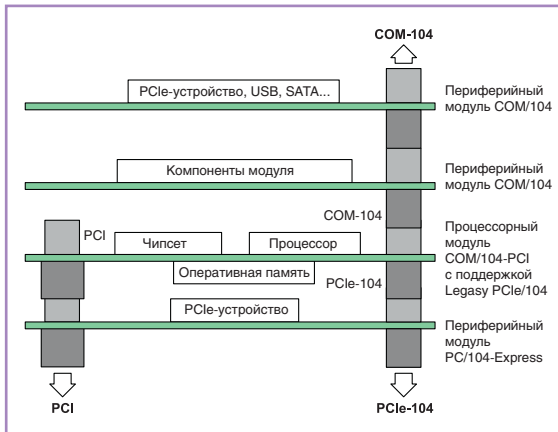


Рис. 8. Процессорный модуль COM/104-PCI с установленными модулями расширения PCI/104-Express

104-Express могут устанавливаться с нижней стороны процессорного модуля. На рис. 8 приведён пример стека COM/104-PCI с модулями расширения PCI/104-Express.

### НОВЫЕ РЕШЕНИЯ НА БАЗЕ СТАНДАРТА COM/104

В настоящее время компания FASTWEL готовит к выпуску ряд процессорных модулей и периферийных устройств с поддержкой нового стандарта COM/104. Среди них модуль CPC805 – одноплатный компьютер стандарта EPIC на базе Intel® Atom N450 1,66 ГГц (рис. 9). Также на этапе разработки находятся и другие модули в формате COM/104-PCI, такие как VIM352 – 4-канальный модуль аудио-/ видеозахвата и CPC309 – процессорный модуль на базе Intel® Atom N450/ D510 1,66 ГГц.

### ЗАКЛЮЧЕНИЕ

Применение современной высокопроизводительной шины PCI Express в COM/104 даёт возможность использовать при построении встраиваемых систем такие высокоскоростные решения, как обработка видео, быстрая обработка и шифрование данных, скоростные коммуникации и системы хра-

нения данных, реализованные с помощью стандартных и доступных на рынке аппаратных средств на базе PCI Express от разных производителей. В то же время поддержка Legacy PCI-шины 32 бит и возможность использования мостовых соединений с модулями семейства PC/104 позволяют использовать существующие модули из широкой номенклатуры испытанных решений в формате PC/104.

В дополнение к этому COM/104 предоставляет доступ к таким стандартным интерфейсам и шинам, как SATA, USB, Gigabit Ethernet, LPC, SPI, SMBus и Fieldbus, необходимым для организации систем хранения данных, подключения высокоскоростного коммуникационного оборудования, использования модулей аналогового и цифрового ввода/вывода, подключения оборудования по линиям интерфейсов RS-232/485 или CAN, а также подключения различных датчиков, что даёт возможность построить на базе COM/104 современную систему управления, контро-

ля производства и интеллектуального сбора данных с высокой пропускной способностью и сделать её доступной, менее дорогой и более эффективной.

Предварительный вариант нового стандарта, разработанный компанией FASTWEL ([www.fastwel.ru](http://www.fastwel.ru)), представлен в консорциум PC/104 и в настоящее время находится на рассмотрении в его Техническом комитете. Ввиду того что в новой спецификации была предпринята попытка совместить преимущества спецификаций PC/104, ведомых консорциумом PC/104, и семейства Computer-on-Modules (COM), ведомых консорциумом PICMG ([www.picmg.org](http://www.picmg.org)), компанией FASTWEL было предложено название нового стандарта COM/104, используемое по тексту данной статьи. ●

### ЛИТЕРАТУРА

1. PC/104 Specification. Version 2.6. – PC/104 Embedded Consortium, October 13, 2008.
2. Буравлёв А. Процессорные платы PC/104: новые задачи, новые стандарты, новые возможности // Современные технологии автоматизации. – 2007. – № 3. – С. 12–15.
3. Пятницких А. PC/104 – стандарт для жёстких условий эксплуатации // Современные технологии автоматизации. – 2011. – № 1. – С. 22–28.
4. COM/104 Specification Draft Including Adoption on EBX, EPIC Form Factors and 3.5" SBCs. Version 0.8: FASTWEL, May 24, 2011.
5. What is PCI/104-Express™? [Электронный ресурс] // PC/104 Embedded Consortium. – Режим доступа : [www.pc104.org/pdfs/What\\_is\\_PCI104\\_Express.pdf](http://www.pc104.org/pdfs/What_is_PCI104_Express.pdf).
6. PCI/104-Express & PCIe/104 Specification Including Adoption on 104, EPIC and EBX Form Factors. Version 2.01. – PC/104 Embedded Consortium, March 21, 2011.

Автор – сотрудник  
**ЗАО «НПФ «ДОЛОМАНТ»**  
**Телефон: (495) 232-2033**  
**E-mail: info@dolomant.ru**



Рис. 9. Модуль CPC805

## НОВОСТИ НОВОСТИ НОВОСТИ НОВОСТИ

### Защищённые устройства ввода теперь в соответствии с IEC 60945

Компания NSI – производитель трекболов и клавиатур в защищённом исполнении – объявляет о том, что часть её ассортимента прошла сертификацию на соответствие международному стандарту IEC 60945 четвертой редакции. Сертификат получен на следующие модели защищённых устройств ввода: клавиату-

ры с подсветкой KSML92 (класс защиты IP67) и KSML106 (класс защиты IP65) в двух исполнениях – в корпусе и для панельного монтажа, линейка TSX защищённых трекболов с лазерным детектором перемещения (эти устройства также поставляются в корпусе и панельном вариантах исполнения). Заказать новинки с документами, подтверждающими сертификацию IEC 60945, можно у эксклюзивного дистрибьютора NSI на территории РФ и СНГ – компании ПРОСОФТ. ●

