

Коммуникационно-навигационный модуль CNM350

в формате PC/104+

Модуль предназначен для определения координат в системах ГЛОНАСС / GPS, а также передачи данных и речи по каналам GSM



Технические характеристики

■ GPS/ ГЛОНАСС

- GPS / GLONASS-приемник МНП-М7:
 - 24 универсальных приемных канала для сигналов диапазонов L1 GPS / ГЛОНАСС;
 - Динамический диапазон по антенному входу – 130...-100 dBm;
 - Программируемый темп выдачи навигационных решений 1...10 Гц;
 - Погрешность измерения координат и задержка первого определения навигационных параметров при холодном старте – в соответствии с руководством по эксплуатации на приемник навигационный МНП-М7 ЦВИА.468157.113 РЭ
 - Связь с процессорным модулем - через два канала UART на скорости до 115.2 Кб/с по программно переключаемым протоколам обмена Binary, IEC 61162-1 (NMEA-0183) и RTCM SC-104;
 - Утилита для получения детальной информации от приемника и управления его режимами;
- Напряжение питания внешней GPS / ГЛОНАСС антенны - (5 В / 3.3 В / пассивная антенна); максимальный ток – 75 mA;
- Литиевая батарейка CR2032 для сохранения данных альманаха, эфемеридов спутников и текущего времени при выключенном питании. Ресурс автономности – не менее 1.5 лет;
- Подключение антенны через переходник MMCX\SMA

- Возможность выбора напряжения питания GPS антенны: 3.3 В \ 5 В \ нет.

■ GSM Модем

- GSM 850 / 900 / 1800 / 1900 МГц
- GPRS class 10
- EDGE class 10
- Аудиоинтерфейс:
 - громкоговоритель (R > 8 Ом)
 - электретный микрофон
- Возможность работы с двумя SIM-картами
- Светодиодный индикатор режима работы модема
- Подключение антенны через переходник MMCX\SMA

- Возможность использовать встроенный TCP/IP стек

■ Интерфейс PC/104+

- 32-bit / 33 МГц Bus Target
- Универсальный интерфейс 3.3V/5V

- 8 GPIO-портов, используемых для управления устройствами модуля
- Совместимость с 16C550
- Соответствие PCI Local Bus Specification, revision 2.3
- Соответствие PC/104-Plus Specification version 2.2
- Сигналы шины ISA в модуле не задействованы, соответствующие разъемы установлены с целью совместимости.

■ Органы управления и индикации

- Для установки номера позиции модуля в стеке PC/104+ используется двухразрядный DIP-switch
- Светодиод зеленого цвета используется для индикации режимов работы GSM-модема;
- Светодиод красного цвета находится полностью под управлением пользователя.
- Управление включением / выключением модулей GSM и GPS.
- Выбор активной SIM карты.

■ Электропитание модуля

- Питающие напряжения модуля - VI/O и +5 В - снимаются с разъемов PC/104+
- Универсальный PCI-интерфейс модуля допускает два значения питающего напряжения VI/O – плюс 3.3 В ±10% и плюс 5 В ±5%, потребление от этого источника не превышает 75 mA;
- Потребление от источника плюс 5 В ± 5% для различных вариантов исполнения не превышает:
 - CNM350-01 – 1.0 A rms, 2.6 A peak;
 - CNM350-02 – 0.5 A rms, 2.1 A peak;
 - CNM350-03 – 0.6 A.

■ Программная совместимость с ОС:

- QNX 6.3x, 4.25;
- Windows XPE;
- Linux

■ Рабочая температура:

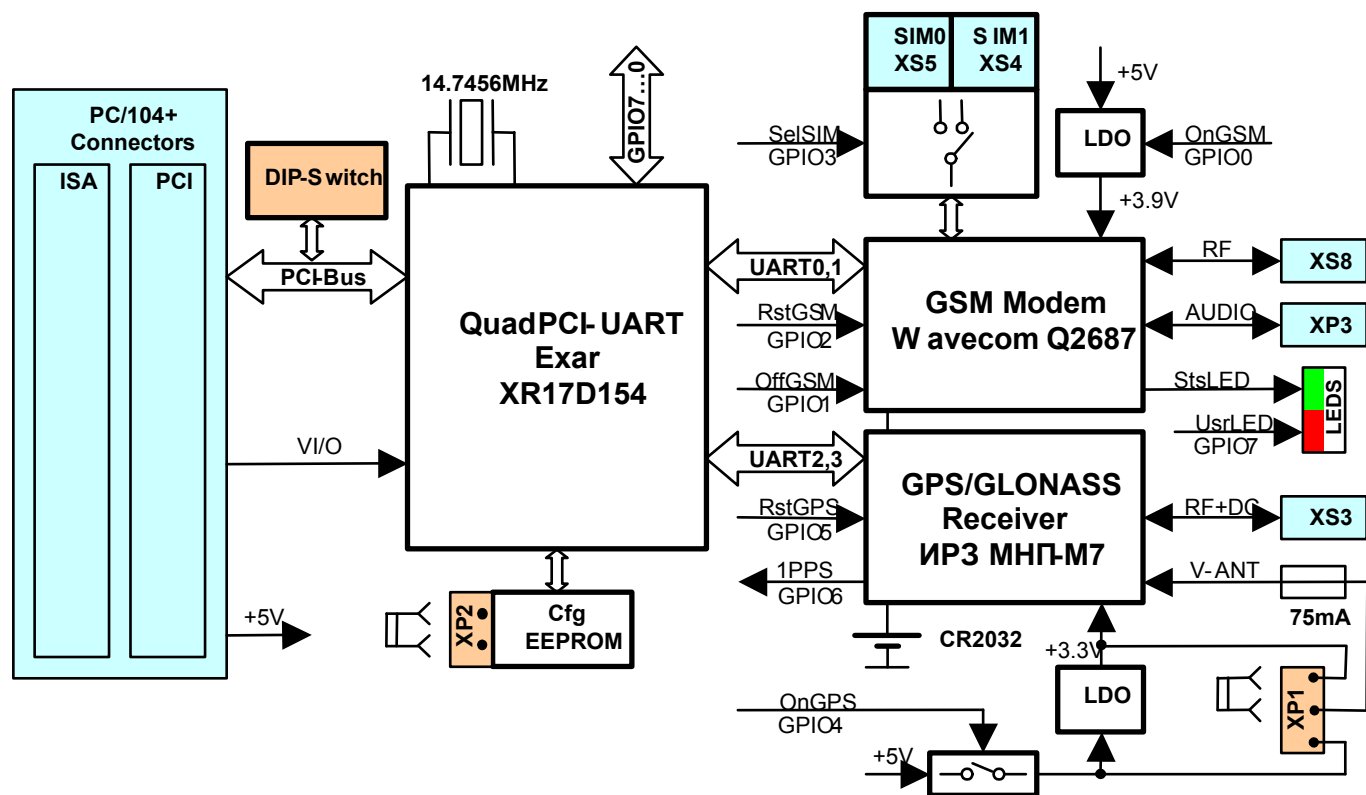
- от минус 40° С до +65° С для исполнений CNM350-01, CNM350-03
- от минус 40° С до +85° С для исполнения CNM350-02

■ Температура хранения: от минус 55° С до +90° С

■ Влагозащищенное покрытие

■ Размеры: 93 x 96 x 23 мм

Структурная схема CNM350



CNM350: Информация для заказа

Варианты исполнения модуля:

- CNM350-01** - Коммуникационно-навигационный модуль с GSM GPRS / EDGE-модемом Q2687 и GPS / ГЛОНАСС-приемником МНП-М7;
- CNM350-02** - Коммуникационный модуль с GSM GPRS / EDGE-модемом Q2687;
- CNM350-03** - Навигационный модуль с GPS / ГЛОНАСС-приемником МНП-М7.

Комплект поставки:

- Модуль - 1 шт;
- CD-ROM с набором драйверов сервисного ПО и комплектом эксплуатационных документов;
- Набор крепежных стоек и метизов;
- Антистатическая упаковка (пакет);
- Потребительская тара (картонная коробка);
- Литиевая батарейка CR2032;
- Переходные кабели MMCX-SMA - 2 шт. (в варианте исполнения CNM350-01) или 1 шт. (в вариантах исполнения CNM350-02 и CNM350-03).