

КОМПЬЮТЕР МОДУЛЬНЫЙ МК306

Компьютер предназначен для использования в промышленных системах контроля и управления, а также в качестве аппаратной платформы для разработки ПО для СРС306.

Компьютер построен на базе модулей СРС306, VIM301 и источника питания PS351.

Не использует принудительного охлаждения и не содержит движущихся частей.

КЛЮЧЕВЫЕ ОСОБЕННОСТИ

Отличительной особенностью МК306 является наличие аналогового и дискретного ввода-вывода, реализованного на модуле контроллера СРС306, входящего в состав блока. Поддерживается 8 каналов изолированного аналогового ввода, 2 канала изолированного аналогового вывода и 3x24 линии дискретного ввода-вывода, которые совместимы с модулями Fastwel UNIO96-5.

Подключение к блоку осуществляется через стандартные разъемы со стороны лицевой панели, что облегчает использование МК306 в качестве платформы для разработки систем и ПО на базе модуля контроллера СРС306.

Наличие кронштейна позволяет устанавливать блок МК306 на вертикальные поверхности.

В состав МК306 входят модули:

- модуль интерфейсный KIB386-01;
- модуль контроллера СРС306-01;
- модуль видеоконтроллера VIM301-01;
- модуль источника питания PS351-03.

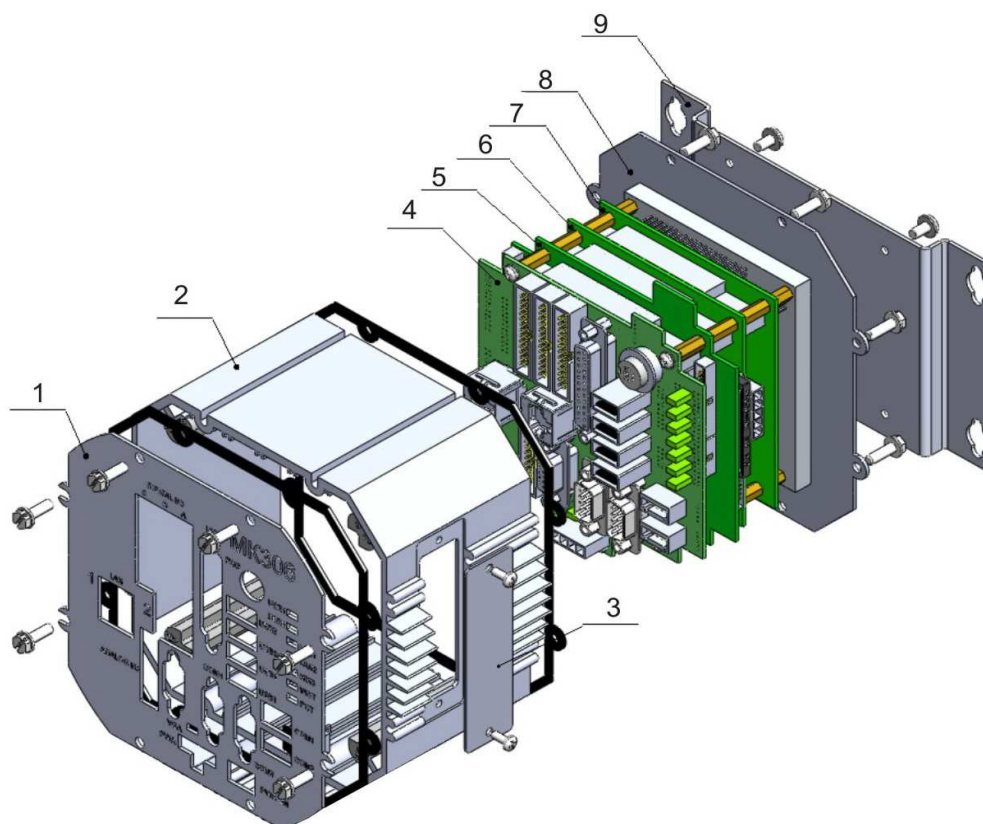
ТЕХНИЧЕСКИЕ ХАРАКТЕРИСТИКИ

- Vortex86DX 600 МГц, 256 Мбайт DDR2 SDRAM;
- Пользовательские интерфейсы:
 - Последовательные порты:
 - COM1, COM2: RS422/485, аппаратное управление потоком, поканальная изоляция не менее 500В;
 - COM3, COM4: RS232, полномодемный; Скорость передачи до 115,2 Кбод.
 - 2x Ethernet 10/100 Мбит/сек;
 - 4x USB 2.0;
 - Параллельный порт LPT;
 - PS/2 Keyboard/Mouse;



- Поддержка дисплеев с аналоговым интерфейсом VGA и с разрешениями экрана 640x480, 800x600, 1024x768, 1280x1024 пикселей;
- Порт аналогового ввода/вывода:
 - 8 каналов аналогового ввода, 12-разрядный АЦП, время преобразования 12,5 мкс/канал (80 КГц);
 - Однопроводный и двухпроводный режимы измерения тока/напряжения;
 - 2 канала аналогового вывода, 12-разрядный ЦАП, время преобразования 10 мкс/канал (100 КГц);
 - Изоляция интерфейсов от системы 500 В.
- Универсальный порт дискретного ввода-вывода
 - 72 канала, уровни сигналов +5 В (TTL);
 - выходная нагрузка от 4 до 12 мА.
- Расположение интерфейсных разъемов на лицевой панели корпуса;
- Интегрированный Flash-диск объемом 1 Гбайт (подключен к шине IDE);
- Энергонезависимая память FRAM (SPI) 64 Кбит;
- Разъем для подключения модуля CompactFlash;
- Разъем питания:
 - Напряжение питания: 10,5 – 36 В, мощность: 20 Вт;
- Программная совместимость с ОС:
 - FDOS 6.22, Windows CE 5.0, Linux 2.6, QNX 6.4
- Пылевлагозащитное исполнение класса IP40;
- Диапазон рабочих температур: от минус 40°C до плюс 70°C;
- Устойчивость к вибрации: 5 г;
- Устойчивость к одиночным ударам: 100 г;
- Устойчивость к многократным ударам: 50 г;
- Габаритные размеры не более:
 - Ширина x Высота x Глубина: 172x140x105 мм.
 - В упаковке: 210x160x160 мм.
- Масса: Нетто: 1,85 кг; Брутто: 2,0 кг.

КОНСТРУКЦИЯ ИЗДЕЛИЯ



- | | |
|---|---|
| <ol style="list-style-type: none"> 1. Передняя панель корпуса; 2. Корпус; 3. Лючок для доступа к CompactFlash; 4. Модуль KIB386-01; 5. Модуль CPC306-01; 6. Модуль VIM301-01; | <ol style="list-style-type: none"> 7. Источник питания PS351-03; 8. Задняя панель корпуса; 9. Кронштейн для монтажа на вертикальную поверхность. |
|---|---|

ИНФОРМАЦИЯ ДЛЯ ЗАКАЗА

- **МК306-01** – установлены модули KIB386-01, CPC306-01, VIM301-01, PS351-03.
- **МК306-02** – установлены модули KIB386-01, CPC306-01, PS351-03.

Комплект поставки:

- Компьютер модульный МК306-XX;
- Компакт-диск "Компьютеры модульные";
- Комплект монтажных частей;
- Паспорт.

ДОПОЛНИТЕЛЬНЫЕ АКСЕССУАРЫ, НЕ ВХОДЯЩИЕ В КОМПЛЕКТ ПОСТАВКИ:

- **ACS00009** FK-3, КР-3, Матричная клавиатура;
- **AIB92xxx** AIMUX-32C-1, Аналоговый мультиплексор;
- **DIB91xxx** ТВ1-xx/xx, Клеммные платы дискретного ввода-вывода;
- **ACS20061** Источник питания Uвх~220В; Uвых=24В/2,5А.